

Terminale programmabile

Serie NB

HMI compatto e all'avanguardia



- Agevole da programmare
- Design accattivante
- Facilità di utilizzo

HMI compatto e all'avanguardia

Aggiungi valore alle tue macchine con la serie NB di Omron: l'HMI per applicazioni di gamma compatta. Usi di un'estetica accattivante e di un'eccellente visibilità. La nostra esperienza nel campo dell'automazione industriale offre una garanzia di qualità e la totale libertà di creare applicazioni ottimali. Le nuove funzioni di controllo remoto consentono di ridurre i tempi e il lavoro necessari per la manutenzione.

Facilità di utilizzo

Supporto globale dalla sede locale

- Funzione di accesso remoto flessibile **NOVITÀ**
- Potente funzionamento remoto **NOVITÀ**
- Simulazione online/offline
- Supporto chiave USB



Facile creazione di pagine intuitive

- Gestione flessibile delle pagine
- Facilità di animazione
- Supporto multi-lingue
- Potenti macro
- Modalità di visualizzazione verticale o orizzontale



Agevole da programmare

Funzioni pronte all'uso per la macchina

- Informazioni sugli allarmi sempre aggiornate
- Semplicità di presentazione dei dati
- Diverse opzioni di sicurezza

Il partner perfetto per i dispositivi OMRON

- Connettività seriale ed Ethernet
- Collegamento a dispositivi OMRON e non OMRON



Estetica accattivante in un'ampia gamma di prodotti

- Dimensioni dello schermo da 3,5" a 10,1"
- Display LCD TFT retroilluminato a LED
- Ampio angolo di visibilità
- Oltre 65.000 colori schermo
- Brillantezza elevata



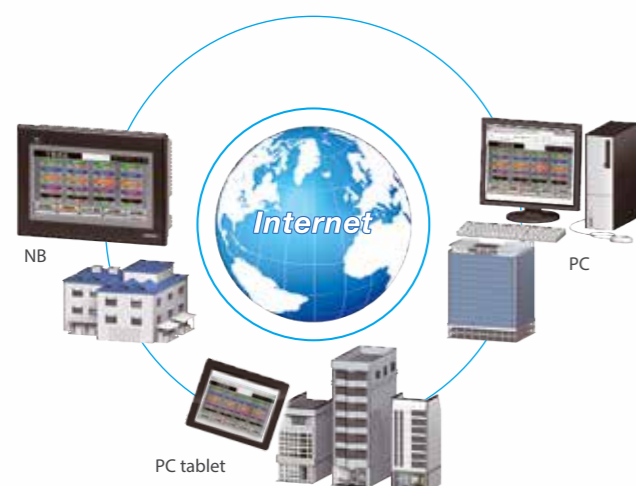
Facilità di utilizzo

Le nuove funzioni di controllo remoto consentono di risparmiare tempo e il design flessibile semplifica la creazione delle pagine. Tutte queste funzioni contribuiscono in modo significativo alla tua attività su scala globale.

Supporto globale dalla sede locale

Funzione di accesso remoto flessibile NOVITÀ

Oltre ai browser Web convenzionali, la serie NB supporta ora un Virtual Network Computing (VNC) più veloce e sicuro, fornendo un accesso remoto flessibile.



Browser Web

Supporto sistema operativo
 Windows
 iOS
 Monitoraggio e schermate operative tramite diversi browser Web per PC.

Supporto browser Web
 Internet Explorer 8/9, Google Chrome 32.0., Firefox 27.0, Safari

Server VNC - BYOD (Bring Your Own Device)

L'applicazione client VNC "HMI Remote Viewer", già utilizzata per la serie NA, può essere utilizzata anche per la serie NB.

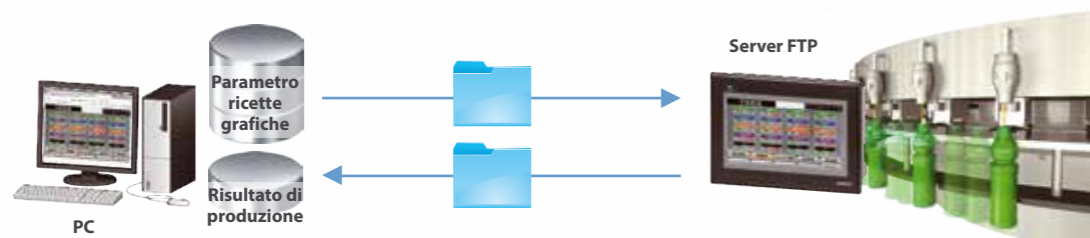


Esegui una ricerca per "HMI Remote Viewer" per il download gratuito.

Potente funzionamento remoto NOVITÀ

Con le nuove funzioni aggiunte, come il server FTP e la copia di dati CSV, è possibile modificare i parametri e le ricette della macchina da posizioni remote o PC host e raccogliere i dati di produzione.

La grafica può essere aggiornata anche durante il funzionamento e la visualizzazione può essere modificata senza arrestare l'HMI a seguito di modifiche alle macchine e alle ricette.



Facile creazione di pagine intuitive

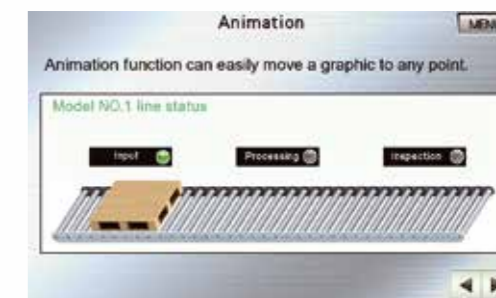
Gestione flessibile delle pagine

La serie NB crea pagine per il progetto con facilità. Oltre a pagine standard, è anche possibile creare "pagine nelle pagine". Inoltre, supporta pagine di sfondo e la trasparenza per le pagine di pop-up.



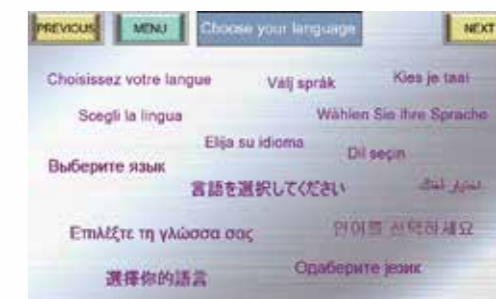
Facilità di animazione

È possibile creare facilmente animazioni. Ad esempio, è possibile visualizzare ciascuno stato con testo e grafica diversi, o spostare i componenti mentre si modificano. Questa semplice funzione di animazione rende l'operazione intuitiva ed elimina la necessità di competenze specifiche.



Supporto multi-lingue

Grazie alle 32 lingue supportate e alla funzione della libreria di testi, gestire i testi in diverse lingue è più semplice che mai. Ciò consente agli utenti di utilizzare l'HMI nella lingua scelta.



Potenti macro

Le potenti macro permettono di eseguire calcoli, confronti o iterazioni e funzioni matematiche. Inoltre, consentono di aumentare la produttività.



Agevole da programmare

Funzioni pronte all'uso per la macchina

Ricca di funzionalità, la serie NB possiede tutto ciò che è necessario per creare applicazioni destinate a un'ampia gamma di macchine operanti in molti settori diversi quali, ad esempio, imballaggio, industria alimentare, materie plastiche e il settore tessile: dalle operazioni semplici quali posizionamento di coperchi o carico/scarico di macchine, fino al riempimento nelle produzioni in linea o alla sigillatura/etichettatura nelle macchine da imballaggio. Puoi scaricare il software NB-Designer gratuitamente sul sito Web di OMRON.

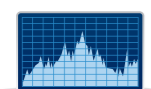


Informazioni sugli allarmi sempre aggiornate

Le operazioni di monitoraggio degli eventi (allarmi) presentano grande flessibilità e facilità d'uso. Non solo è possibile immettere allarmi bit e allarmi word per l'attivazione di condizioni on/off o di condizioni on, ma si possono utilizzare anche font e colori diversi per indicare diversi gradi di stato e priorità. Gli allarmi specifici sono indicati da un segnale acustico e accompagnati da un messaggio di testo; ed è possibile creare anche allarmi pop-up per situazioni in cui occorre prendere provvedimenti immediati.

Semplicità di presentazione dei dati

La serie NB semplifica anche la rappresentazione grafica di dati in tempo reale e dati di cronologia. Oltre che la possibilità di visualizzare dati di campionamento temporale e dati di determinazione delle tendenze, esiste l'opzione di salvare i dati di campionamento (max. 16 Word consecutive) e andamento in tempo reale. È inoltre possibile realizzare grafici utilizzando coordinate X e Y e, in questo caso, il campionamento si può eseguire tramite punti singoli o multipli e con dati storici. I dati si possono presentare, inoltre, in molti modi diversi, quali punti di campionamento che utilizzano componenti X e Y.



Diverse opzioni di sicurezza

Proteggere il progetto che si sta sviluppando tramite password nella serie NB è un'operazione semplice e sicura. Tra le opzioni complete di sicurezza figura la possibilità di definire fino a 16 livelli di sicurezza minimi su schermate, pulsanti e input, con l'opzione di definire fino a 32 controlli specifici di autorizzazione per ciascun operatore. Esiste inoltre un controllo della condizione di registro (bit/word) che verifica la condizione effettiva rispetto a un valore predefinito e un controllo standard a conferma operatore, quale convalida del fatto che l'operatore ha eseguito le necessarie operazioni critiche.



Il partner perfetto per i dispositivi OMRON

I controllori compatti OMRON soddisfano alla perfezione le tue esigenze di automazione specifiche e il collegamento alla serie NB è possibile tramite interfaccia Seriale o Ethernet. I protocolli Ethernet, FTP o VNC semplificano l'accesso remoto per la manutenzione o la raccolta dei dati e consentono la digitalizzazione della macchina.

Connettività aperta a controllori OMRON e di terze parti



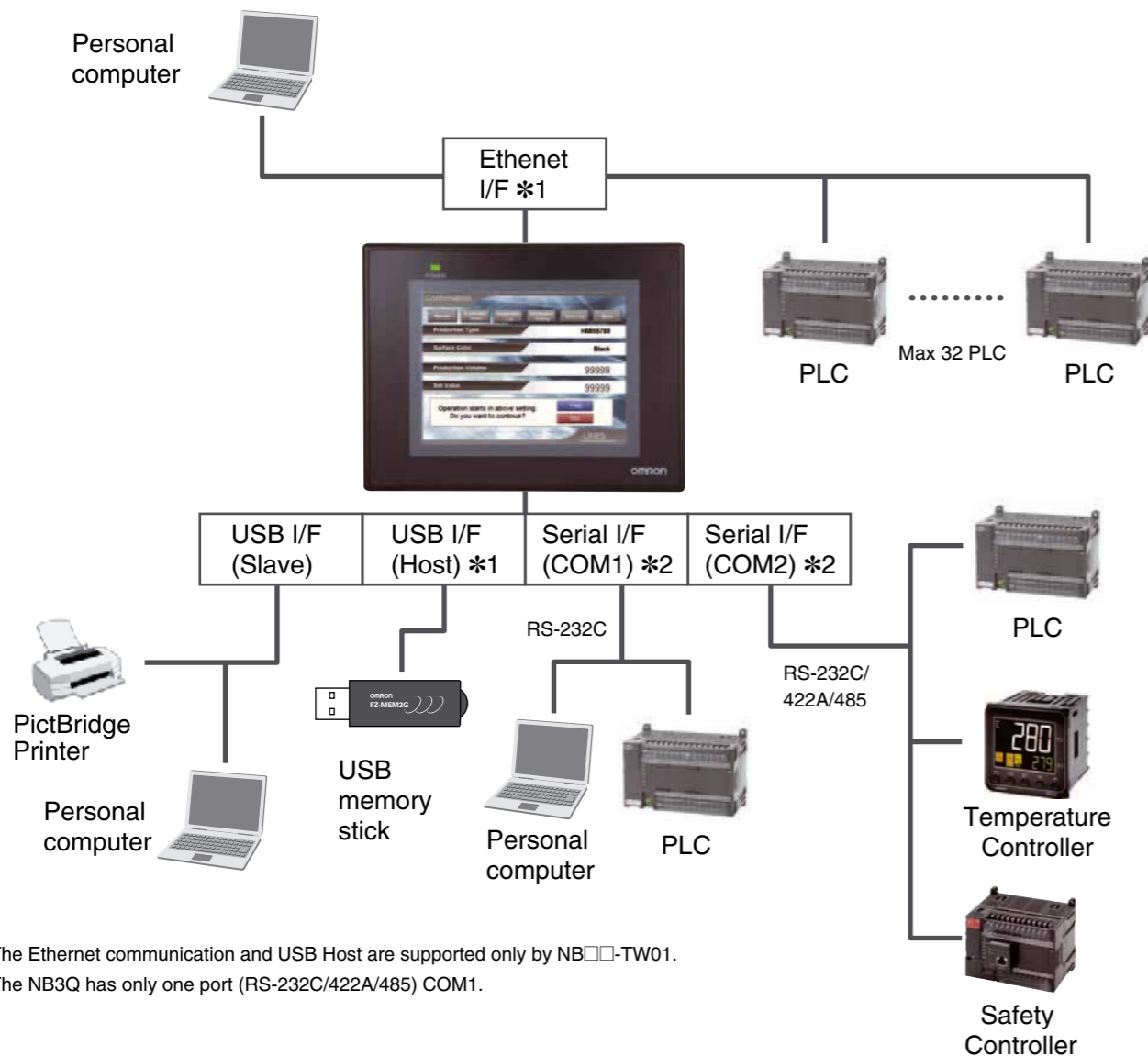
Collegamento diretto a diversi dispositivi come Controllori di sicurezza, Inverter e Termoregolatori...

The feature-rich, economic programmable terminal

- More than 65,000 display colors TFT, color touch-screen for all models
- Available in sizes ranging from 3 to 10 inches
- Long-life LED backlight
- Serial, USB or Ethernet communication
- USB memory stick support



System Configuration



*1. The Ethernet communication and USB Host are supported only by NB□□-TW01.

*2. The NB3Q has only one port (RS-232C/422A/485) COM1.

Windows is registered trademarks of Microsoft Corporation in the USA and other countries.
 Microsoft product screen shot(s) reprinted with permission from Microsoft Corporation.
 Apple and Apple logo are registered trademarks of Apple Inc. in the USA and other countries. App Store is a service mark of Apple Inc.
 Google Play and the Google Play logo are trademarks of Google LLC.
 Safari is trademark of Apple Inc., registered in the U.S. and other countries.
 Other company names and product names in this document are the trademarks or registered trademarks of their respective companies.
 The product photographs and figures that are used in this catalog may vary somewhat from the actual products.

Ordering Information

Programmable Terminals

Product name	Specifications	Model
NB3Q	3.5 inch, TFT LCD, Color, 320 × 240 dots	NB3Q-TW00B
	3.5 inch, TFT LCD, Color, 320 × 240 dots, USB Host, Ethernet	NB3Q-TW01B
NB5Q	5.6 inch, TFT LCD, Color, 320 × 234 dots	NB5Q-TW00B
	5.6 inch, TFT LCD, Color, 320 × 234 dots, USB Host, Ethernet	NB5Q-TW01B
NB7W	7 inch, TFT LCD, Color, 800 × 480 dots	NB7W-TW00B
	7 inch, TFT LCD, Color, 800 × 480 dots, USB Host, Ethernet	NB7W-TW01B
NB10W	10.1 inch, TFT LCD, Color, 800 × 480 dots, USB Host, Ethernet	NB10W-TW01B

Options

Product name	Specifications	Model
Software	Supported Operating Systems: Windows 10, Windows 8.1, Windows 8, Windows 7, Windows Vista®, Windows XP (SP3 or higher). Note: Except for Windows XP 64-bit version Download from Omron's regional websites.	NB-Designer *
NB-to-PLC Connecting cable	For NB to PLC via RS-232C (CP/CJ/CS), 2m	XW2Z-200T
	For NB to PLC via RS-232C (CP/CJ/CS), 5m	XW2Z-500T
	For NB to PLC via RS-422A/485, 2m	NB-RSEXT-2M
Display protective sheets	For the NB3Q contains 5 sheets	NB3Q-KBA04
	For the NB5Q contains 5 sheets	NB5Q-KBA04
	For the NB7W contains 5 sheets	NB7W-KBA04
	For the NB10W contains 5 sheets	NB10W-KBA04
Attachment	Mounting bracket for NT31/NT31C series to NB5Q series	NB5Q-ATT01

Note: Use a standard USB cable (Type A male to Type B male) or standard Ethernet cable (10 BASE-T/100 BASE-TX twisted-pair cable) to connect the NB series to software (personal computer).
 Use a standard Ethernet cable (10 BASE-T/100 BASE-TX twisted-pair cable) to connect the NB series to a PLC. For detail, refer to the NB Series Setup Manual (Cat. No. V107).

* The NB5Q-TW01B and NB7W-TW01B are supported by NB-Designer version 1.10 or higher.
 * The NB3Q-TW0□B and NB10W-TW01B are supported by NB-Designer version 1.20 or higher.

System Configuration

Items	Minimum Configurations
Operating System (OS)	Microsoft Windows XP (SP3 or higher) Microsoft Windows Vista (32-bit or 64-bit edition) Microsoft Windows 7 (32-bit or 64-bit edition) Microsoft Windows 8 (32-bit or 64-bit edition) Microsoft Windows 8.1 (32-bit or 64-bit edition) Microsoft Windows 10 (32-bit or 64-bit edition)
CPU	Windows computers with CPU recommended for OS
Memory	512 MB or more
Hard Disk	2.5 GB or more, with the disk space more than 800 MB at least
Display	Supports the display with resolution of 800 × 600 and 16-bit high color (1024 × 768 and 32-bit true color are recommended.)
Communication ports	RS-232C Port, USB Port, Ethernet Port

Recommended USB Memory

Product name	Specifications	Model
USB memory stick	Capacity: 2 GB	FZ-MEM2G
	Capacity: 8 GB	FZ-MEM8G

NB Series Specifications

HMI

Specifications	NB3Q		NB5Q		NB7W		NB10W
	TW00B	TW01B	TW00B	TW01B	TW00B	TW01B	TW01B
Display type	3.5" TFT LCD		5.6" TFT LCD		7" TFT LCD		10.1" TFT LCD
Display resolution (H x V)	320 x 240		320 x 234		800 x 480		800 x 480
Number of colors	65,536						
Backlight	LED						
Backlight lifetime	50,000 hours of operating time at the normal temperature (25 °C)*						
Touch panel	Analog resistive membrane type, resolution 1024 x 1024, life: 1 million touch operations						
Dimensions in mm (H x W x D)	103.8 x 129.8 x 52.8		142 x 184 x 46		148 x 202 x 46		210.8 x 268.8 x 54.0
Weight	300 g max.	305 g max.	620 g max.	627 g max.	710 g max.	715 g max.	1525 g max.

* This is the estimated time when the luminous intensity is decreased by 50% per LED at room temperature and humidity. It is a typical value.

Functionality

Specifications	NB3Q		NB5Q		NB7W		NB10W
	TW00B	TW01B	TW00B	TW01B	TW00B	TW01B	TW01B
Internal memory	128MB (including system area)						
Memory interface	---	USB Memory	---	USB Memory	---	USB Memory	USB Memory
Serial (COM1)	RS-232C/422A/485 (not isolated), Transmission distance: 15m Max. (RS-232C), 500m Max. (RS-422A/485), Connector: D-Sub 9-pin		RS-232C, Transmission distance: 15 m Max., Connector: D-Sub 9-pin				
Serial (COM2)	---		RS-232C/422A/485 (not isolated), Transmission distance: 15m Max. (RS-232C), 500m Max. (RS-422A/485), Connector: D-Sub 9-pin				
USB Host	Equivalent to USB 2.0 full speed, type A, Output power 5V, 150mA						
USB Slave	Equivalent to USB 2.0 full speed, type B, Transmission distance: 5m						
Printer connection	PictBridge support						
Ethernet	---	10/100 base-T	---	10/100 base-T	---	10/100 base-T	10/100 base-T

General

Specifications	NB3Q		NB5Q		NB7W		NB10W
	TW00B	TW01B	TW00B	TW01B	TW00B	TW01B	TW01B
Line voltage	20.4 to 27.6 VDC (24 VDC -15 to 15%)						
Power consumption	5 W	9 W	6 W	10 W	7 W	11 W	14 W
Battery lifetime	5 years (at 25 °C) *						
Enclosure rating (front side)	Front operation part: IP65 (Dust proof and drip proof only from the front of the panel)						
Obtained standards	EC Directives, KC, cUL508						
Operating environment	No corrosive gases.						
Noise immunity	Compliant with IEC61000-4-4, 2KV (Power cable)						
Ambient operating temperature	0 to 50 °C						
Ambient operating humidity	10% to 90% RH (without condensation)						

Note: Flash memory can be written to up 100,000 times.

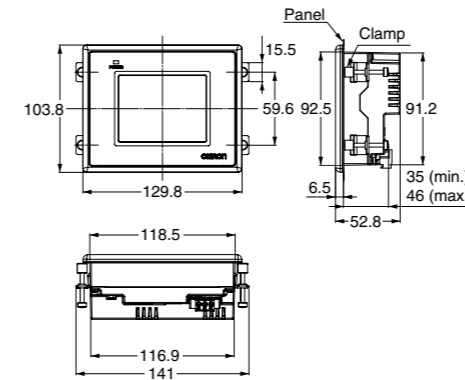
* OMRON accepts NB unit including the display device for repair and analysis within five years of the manufacture date.

NB Series

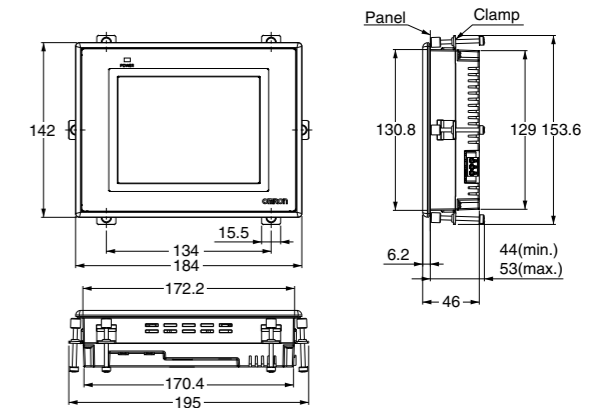
(Units: mm)

Dimensions

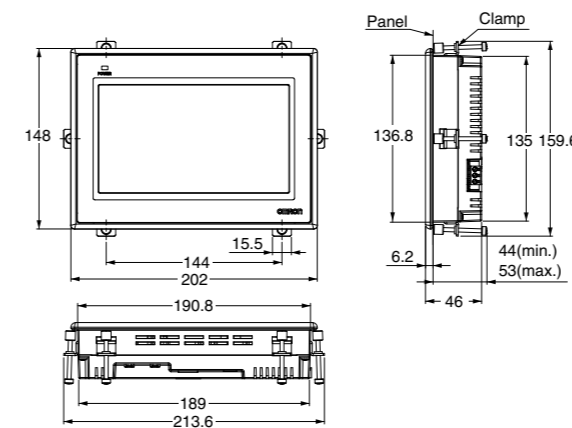
NB3Q



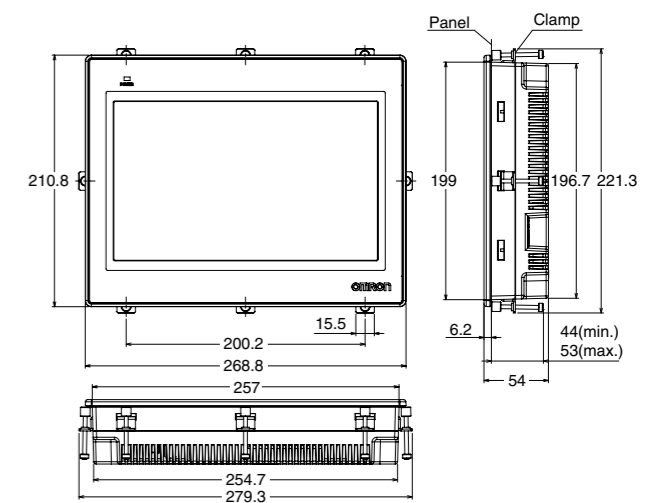
NB5Q



NB7W



NB10W



Model	Panel cutout (H x V mm)
NB3Q	119.0 (+0.5/-0) x 93.0 (+0.5/-0)
NB5Q	172.4 (+0.5/-0) x 131.0 (+0.5/-0)
NB7W	191.0 (+0.5/-0) x 137.0 (+0.5/-0)
NB10W	258.0 (+0.5/-0) x 200.0 (+0.5/-0)

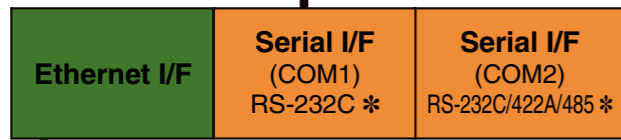
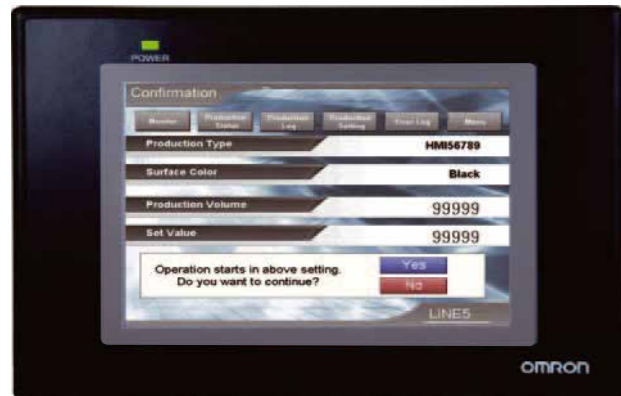
Applicable panel thickness: 1.6 to 4.8 mm

Related Manuals

Cat. No	Model	Name
V106	NB-Designer	NB Series NB-Designer Operation Manual
V107	NB3Q, NB5Q, NB7W, NB10W	NB Series Setup Manual
V108	NB3Q, NB5Q, NB7W, NB10W	NB Series Host Connection Manual
V109	NB3Q, NB5Q, NB7W, NB10W	NB Series Startup Guide

NB Series

NB3Q/NB5Q/NB7W/NB10W



* The NB3Q has one serial port COM1 (RS-232C/422A/485) only.

[Ethernet Communications]

OMRON

- CP Series
- CJ/CJ2/CS/NJ/NX1P Series

Mitsubishi

- L Series (CPU Ethernet port)
- QnU Series (CPU Ethernet port)
- QnUDV Series (CPU Ethernet port)
- Q Series/L Series (Ethernet Communication Unit)
- FX Series (Communication expansion board)

KEYENCE

- KV Series (KV-5000)

Siemens

- S7-200 (Smart) Series
- S7-300 Series
- S7-1200 Series

Allen-Bradley (Rockwell)

- MicroLogix Series

Modbus

- Modbus TCP Slave

[Serial Communications]

OMRON

- CP Series
- CJ/CJ2/CS/NX1P Series
- C Series
- G9SP Series

Mitsubishi

- FX Series (CPU)
- FX Series (Communication expansion board)
- Q Series (CPU)
- QnU Series (CPU)
- Q Series/L Series (Serial Communication Unit)

KEYENCE

- KV Series (KV-3000)

Panasonic

- FP Series

Siemens

- S7-200 Series
- S7-300/400 Series

Allen-Bradley (Rockwell)

- SLC500/MicroLogix Series
- CompactLogix/ControlLogix Series

Schneider

- TSX-Micro/Premium/Nano Series
- Twido Series

GE Fanuc

- Series 90-30
- VersaMax/VersaMax Micro & Nano Series

Delta

- DVP Series

LG (LS)

- Master-K Series
- XGT Series

Modbus

- Modbus ASCII
- Modbus RTU
- Modbus RTU Slave
- Modbus RTU Extend
- OMRON: Temperature Controller E5CC/E5EC, Inverter 3G3MX2-V1 or later

Company	Series	Model	
		Ethernet communication	Serial communication
OMRON	CP Series	CP1L-EM/EL (Built-in Ethernet port) CP1H, CP1L, CP1E (CP1W-CIF41 Option Board required)	CP1H, CP1L, CP1E
	CJ/CJ2/CS/NJ/NX1P Series	CJ1W-ETN21/EIP21 CS1W-ETN21/EIP21 CJ2H-□□□-EIP, CJ2M-CPU3□ NJ□01 NX1P2-□□□□	CJ1□, CJ2□, CS1□ NX1P2-□□□□ (NX1W-CIF□□ Option Board required)
	C Series	---	C200HX/HG/HE(-Z) CQM1H CPM1□/2□
	G9SP Series	---	G9SP-N□□□ (CP1W-CIF01 Option Board required)
* For connectable OMRON PLC models, refer to the Appendices in the NB Series NB-Designer Operation Manual (Cat. No. V106).			
Mitsubishi	FX Series (Port built into CPU)	---	FX1N/1NC/2N/2NC/3G/3GC FX1S FX3U/3UC/3S
	FX Series (Communication expansion board)	FX3U-ENET-L	FX-485ADP/485BD/232BD
	Q Series (Port built into CPU)	---	Q00, Q00J, Q01, Q02, Q02H, Q06H, Q12H, Q25H
	QnU Series (Port built into CPU)	Q03UDE, Q04UDEH, Q06UDEH, Q10UDEH, Q13UDEH, Q20UDEH, Q26UDEH, Q50UDEH, Q100UDEH	Q00UCPU, Q01UCPU, Q02UCPU, Q03UD, Q04UDH, Q06UDH
	QnUDV Series (Port built into CPU)	Q26UDV	---
	Q Series (Communication Unit)	QJ71E71-100	QJ71C24-R2 QJ71C24N-R2/R4
	L Series (Port built into CPU)	L02CPU/-P, L06CPU/-P, L26CPU/-P/-BT/-PBT	---
L Series (Communication Unit)	LJ71E71-100	LJ71C24-R2	
KEYENCE	KV Series (Port built into CPU)	KV-5000	KV-3000
Panasonic	FP Series	---	FP, FP0, FP1, FP2, FP3, FP2SH, FP10S/SH, FP-M, FP-e, FP-X
Siemens	S7-200 Series	CP243-1, CP243-1 IT, SMART CPU CR40, SMART CPU SR20	CPU212/214/215/216 CPU221/222/224/226
	S7-300/400 Series	CP343-1, CP343-1 IT, CPU315-2 PN/DP, CPU317-2 PN/DP, CPU319-3 PN/DP	CPU312/313/314/315/316/318 CPU412/413/414/416/417
	S7-1200 Series	CPU1211C, CPU1214C	---
Allen-Bradley (Rockwell)	SLC500/MicroLogix Series	MicroLogix 1100/1400 (Built-in Ethernet port), MicroLogix 1000/1200/ 1400/1500 (1761-NET-ENI Unit)	MicroLogix1000/1200/1400/1500 SLC 5
	CompactLogix/ControlLogix Series	---	1756-L61/63 1769-L20/30/31/32E/35E
Schneider	TSX-Micro/Premium/Nano Series	---	TSX 37/P57/07
	Twido Series	---	TWD LCAA/LMDA
GE Fanuc	VersaMax/ VersaMax Micro & Nano Series	---	IC693CPU/CSE
Delta	DVP Series	---	CPU001/002/005/E05 IC200UAL/UDD/UDR/UAA/UAR
LG (LS)	Master-K Series	---	DVP-□□ES/EX/SS DVP-□□SA/SX/SC DVP-□□EH/EH2/SV
	XGT Series	---	K120s, K200s XGB
Modbus	Modbus	Modbus TCP Slave	Modbus ASCII Modbus RTU Modbus RTU Slave Modbus RTU Extend --- OMRON: Temperature Controller etc.

Note: 1. OMRON does not guarantee the normal operation of all PLCs in each series. The NB series can be connected to temperature controllers, inverters, and other devices. For details, refer to the NB Series Host Connection Manual (Cat.No V108).
2. Including models whose production were discontinued.

Nota: non utilizzare questo documento per il funzionamento dell'unità.

OMRON Corporation Industrial Automation Company

Kyoto, GIAPPONE

Contatto: www.ia.omron.com

Sedi regionali

OMRON EUROPE B.V.

Wegalaan 67-69, 2132 JD Hoofddorp
Paesi Bassi
Tel: (31)2356-81-300/Fax: (31)2356-81-388

OMRON ELECTRONICS LLC

2895 Greenspoint Parkway, Suite 200
Hoffman Estates, IL 60169 U.S.A.
Tel: (1) 847-843-7900/Fax: (1) 847-843-7787

OMRON ASIA PACIFIC PTE. LTD.

N. 438A Alexandra Road # 05-05/08 (Lobby 2),
Alexandra Technopark,
Singapore 119967
Tel: (65) 6835-3011/Fax: (65) 6835-2711

OMRON (CHINA) CO., LTD.

Room 2211, Bank of China Tower,
200 Yin Cheng Zhong Road,
PuDong New Area, Shanghai, 200120, Cina
Tel: (86) 21-5037-2222/Fax: (86) 21-5037-2200

Distributore autorizzato:

© OMRON Corporation 2011-2017 Tutti i diritti riservati.
Nell'interesse del miglioramento dei prodotti, le specifiche
sono soggette a modifiche senza preavviso.

Cat. No. V412-E1-08

1217(1211)