

G9SX

Massima flessibilità e facilità d'impiego grazie alla funzione logica AND.

- Facilita la segmentazione del sistema di sicurezza.
- Uscite statiche (esclusi i moduli di espansione).
- Estrema facilità di diagnosi grazie alle numerose segnalazioni LED.
- Certificato TÜV Product Service di conformità alle norme IEC/EN61508 (SIL3) e EN954-1 (Cat. 4).
- Approvazione UL e CSA.
- Si aggiungono alla serie nuovi moduli dotati delle seguenti funzioni supplementari:
 - Ritardo alla diseccitazione fino a 150 secondi (anche l'uscita ritardata è conforme alla Cat. 4.)
 - Due ingressi di collegamento logico AND

Nota: Fare riferimento alla sezione *Modalità d'uso* a pagine G-105 e G-106.



Caratteristiche

● Produttività

“Arresto parziale” e “Arresto completo” aumentano la produttività senza compromettere la sicurezza.

● Manutenzione

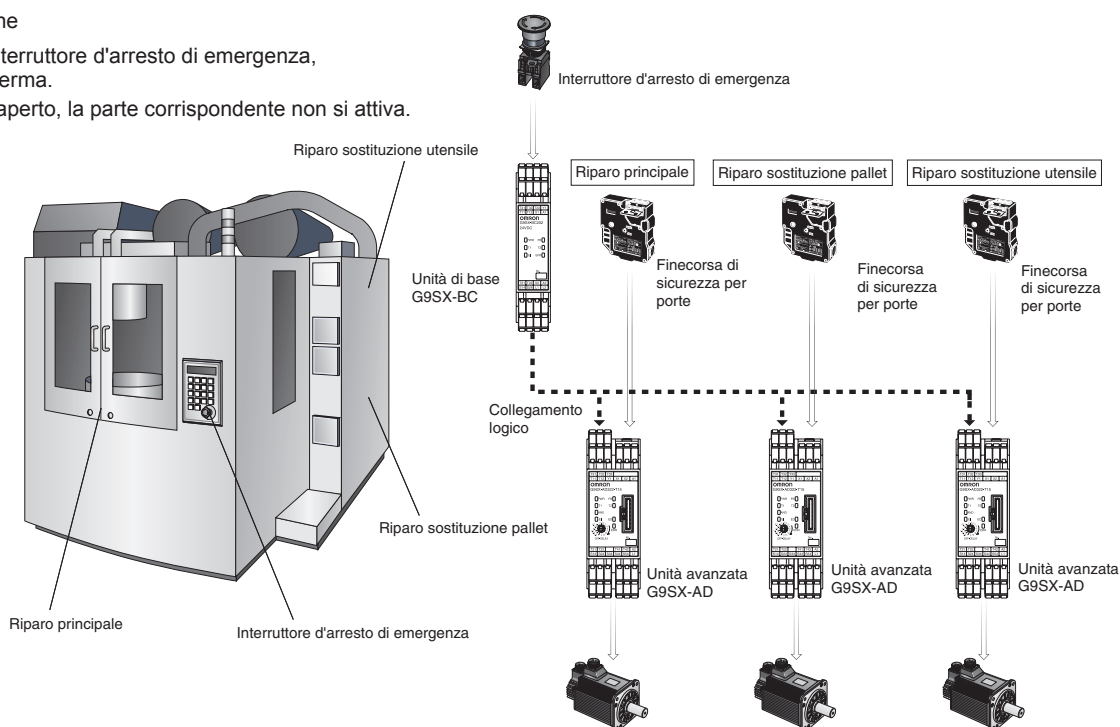
Spie LED e morsetti estraibili per una migliore manutenzione.

● Espandibilità

Il “Collegamento logico” consente di modificare ed espandere più facilmente le macchine.

Es. centro di lavorazione

- Quando si preme l'interruttore d'arresto di emergenza, l'intera macchina si ferma.
- Quando un riparo è aperto, la parte corrispondente non si attiva.



Legenda del codice modello

G9SX-□□□□□□-□□□□-□□□
 1 2 3 4 5 6

1. Funzioni

AD/ADA: Unità avanzata
 BC: Unità di base
 EX: Modulo di espansione

2. Configurazione uscite (uscite di sicurezza istantanee)

0: Nessuna
 2: 2 uscite
 3: 3 uscite
 4: 4 uscite

3. Configurazione uscite (uscite di sicurezza con ritardo alla diseccitazione)

0: Nessuna
 2: 2 uscite
 4: 4 uscite

4. Configurazione uscite (uscite ausiliarie)

1: 1 uscita
 2: 2 uscite

5. Ritardo alla diseccitazione massimo

Unità avanzata
 T15: 15 s
 T150: 150 s
 Unità di base
 Nessuna indicazione: Nessun ritardo alla diseccitazione
 Modulo di espansione
 Nessuna indicazione: Nessun ritardo alla diseccitazione
 T: Ritardo alla diseccitazione

6. Tipo a morsetti

RT: Terminali a vite
 RC: Terminali a molla

Modelli disponibili

Unità avanzata

Uscite di sicurezza (statiche) (nota 1)		Uscite ausiliarie (statiche) (nota 4)	Collegamento logico AND		Numero di canali d'ingresso	Ritardo alla diseccitazione massimo (nota 1)	Tensione nominale	Tipo di terminali	Modello
Istantanee	Con ritardo alla diseccitazione (nota 2)		Ingressi	Uscite					
3	2	2	1	1	1 o 2 canali	15 s	24 Vc.c.	A vite	G9SX-AD322-T15-RT
						150 s		A molla	G9SX-AD322-T15-RC
			2	2		15 s		A vite	G9SX-AD322-T150-RT
						150 s		A molla	G9SX-AD322-T150-RC
2	2	2	2	2	1 o 2 canali	15 s	24 Vc.c.	A vite	G9SX-ADA222-T15-RT
						150 s		A molla	G9SX-ADA222-T15-RC
			2	2		15 s		A vite	G9SX-ADA222-T150-RT
						150 s		A molla	G9SX-ADA222-T150-RC

Nota: 1. Il ritardo alla diseccitazione può essere impostato a uno dei 16 valori seguenti:

T15: 0/0,2/0,3/0,4/0,5/0,6/0,7/1/1,5/2/3/4/5/7/10/15 s
 T150: 0/10/20/30/40/50/60/70/80/90/100/110/120/130/140/150 s

- L'uscita con ritardo alla diseccitazione diventa un'uscita istantanea se il tempo di ritardo alla diseccitazione viene impostato a 0 s.
- Uscita a transistor MOS FET canale P
- Uscita a transistor PNP

Unità di base

Uscite di sicurezza (statiche) (nota 1)		Uscite ausiliarie (statiche) (vedere nota 2)	Collegamento logico AND		Numero di canali d'ingresso	Tensione nominale	Tipo di terminali	Modello
Istantanee	Con ritardo alla diseccitazione		Ingressi	Uscite				
2	---	2	0	2	1 o 2 canali	24 Vc.c.	A vite	G9SX-BC202-RT
							A molla	G9SX-BC202-RC

- Uscita a transistor MOS FET canale P
- Uscita a transistor PNP

Modulo di espansione

Uscite di sicurezza (contatto)		Uscite ausiliarie (statiche) (nota 1)	Ritardo alla diseccitazione	Tensione nominale	Tipo di terminali	Modello
Istantanee	Con ritardo alla diseccitazione					
4 PST-NA	---	1	---	24 Vc.c.	A vite	G9SX-EX401-RT
						A molla
---	4 PST-NA	1	(nota 2)	24 Vc.c.	A vite	G9SX-EX041-T-RT
						A molla

Nota: 1. Uscita a transistor PNP

2. Il ritardo alla diseccitazione nel modulo di espansione è sincronizzato con il ritardo alla diseccitazione nell'unità avanzata (G9SX-AD-□/ G9SX-ADA-□) a cui è connesso.

Caratteristiche

Valori nominali

Alimentazione

Parametro	G9SX-AD322-□/ADA222-□	G9SX-BC202-□	G9SX-EX-□
Tensione di alimentazione nominale	24 Vc.c.		
Campo tensione di funzionamento	15% ... 10% della tensione di alimentazione nominale		
Potenza dissipata (nota)	4 W max.	3 W max.	2 W max.

Nota: Potenza dissipata dai carichi non inclusa

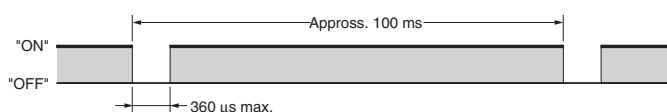
Ingressi

Parametro	G9SX-AD322-□/ADA222-□	G9SX-BC202-□
Ingresso di sicurezza	Tensione di esercizio: da 20,4 Vc.c. a 26,4 Vc.c., impedenza interna: circa 2,8 kΩ	
Ingresso di feedback/reset		

Uscite

Parametro	G9SX-AD322-□/ADA222-□	G9SX-BC202-□
Uscita di sicurezza istantanea	Uscita a transistor MOS FET canale P	Uscita a transistor MOS FET canale P
Uscita di sicurezza con ritardo alla diseccitazione (nota 1)	Corrente di carico: utilizzando max. 2 uscite: 1 A c.c. max. (nota 2) utilizzando 3 o più uscite: 0,8 A c.c. max.	Corrente di carico: Utilizzando 1 uscita: 1 A c.c. max. (nota 2) Utilizzando 2 uscite: 0,8 A c.c. max.
Uscita ausiliaria	Uscita a transistor PNP Corrente di carico: 100 mA max.	

Nota: 1. Quando le uscite di sicurezza sono attive, viene emessa continuamente la sequenza di segnali mostrata di seguito per la diagnostica. Quando le uscite di sicurezza vengono utilizzate come segnali di ingresso a dispositivi di controllo (ad esempio un PLC), tenere in considerazione l'impulso OFF.



2. Qualora le unità vengano montate affiancate, è necessario applicare una corrente di carico di 0,4 A c.c. max.
G9SX-AD322-□/G9SX-ADA222-□/ G9SX-BC202-□: corrente di carico 0,4 A max.

Modulo di espansione

Parametro	G9SX-EX-□
Carico nominale	250 Vc.a., 3A/30 Vc.c., 3A (carico resistivo)
Corrente nominale di mantenimento	3 A
Massima tensione di commutazione	250 Vc.a., 125 Vc.c.

Caratteristiche generali

Parametro		G9SX-AD322-□/ADA222-□	G9SX-BC202-□	G9SX-EX-□
Categoria di sovratensione (IEC/EN 60664-1)		II		II (Uscite di sicurezza a relè da 13 a 43 e da 14 a 44: III)
Tempo di attivazione (stato da OFF a ON) (nota 1)		50 ms max. (Ingresso di sicurezza: ON) (nota 2) 100 ms max. (Ingresso di collegamento logico AND: ON) (nota 3)	50 ms max. (Ingresso di sicurezza: ON)	30 ms max. (nota 4)
Tempo di risposta (stato da ON a OFF) (nota 1)		15 ms max.		10 ms max. (nota 4)
Tensione residua allo stato ON		3,0 V max. (uscita di sicurezza, uscita ausiliaria)		
Corrente di fuga allo stato OFF		0,1 mA max. (uscita di sicurezza, uscita ausiliaria)		
Lunghezza di cablaggio massima dell'ingresso di sicurezza e dell'ingresso logico AND		100 m max. (Impedenza: 100 max. e 10 nF max.)		
Tempo dell'ingresso di reset (Tempo di pressione del pulsante di reset)		100 ms min.		
Precisione del ritardo alla diseccitazione (nota 5)		Entro il 5% del valore impostato	---	Entro il 5% del valore impostato
Resistenza di isolamento	Tra i terminali di collegamento logico AND, i terminali d'ingresso alimentazione e altri terminali d'ingresso e uscita interconnessi	20 MΩ min. (con megger da 100 Vc.c.)	---	---
	Tra tutti i terminali interconnessi e la guida DIN		Minimo 20 MΩ (a 100 Vc.c.)	Minimo 100 MΩ (a 500 Vc.c.)
Rigidità dielettrica	Tra i terminali di collegamento logico AND, i terminali d'ingresso alimentazione e altri terminali d'ingresso e uscita interconnessi	500 Vc.a. per 1 min.	---	---
	Tra tutti i terminali interconnessi e la guida DIN		500 Vc.a. per 1 min.	1.200 Vc.a. per 1 min.
	Tra i diversi poli delle uscite	---	---	
	Tra le uscite di sicurezza a relè interconnesse e altri terminali interconnessi			2.200 Vc.a. per 1 min.
Resistenza alle vibrazioni		Frequenza: 0,375 mm in ampiezza singola da 10 a 55 a 10 Hz (0,75 mm in ampiezza doppia)		
Resistenza agli urti meccanici	Distruzione	300 m/s ²		
	Malfunzionamento	100 m/s ²		
Durata	Elettrica	---		100.000 operazioni min. (carico nominale, frequenza di commutazione: 1.800 operazioni/ora)
	Meccanica	---		5.000.000 operazioni min. (frequenza di commutazione: 7.200 operazioni/ora)
Temperatura ambiente		10 ... 55C (senza formazione di ghiaccio o condensa)		
Umidità ambiente		25% ... 85%		
Coppia di serraggio dei terminali (nota 6)		0,5 N m		
Peso		Circa 200 g	Circa 125 g	Circa 165 g

- Nota:**
- Quando due o più unità sono connesse mediante collegamento logico AND, il tempo di attivazione e il tempo di risposta sono dati dalla somma rispettivamente dei tempi di funzionamento e dei tempi di risposta di tutte le unità connesse mediante collegamento logico AND.
 - Rappresenta il tempo di attivazione in cui l'ingresso di sicurezza viene attivato con tutte le altre condizioni impostate.
 - Rappresenta il tempo di attivazione in cui l'ingresso logico AND viene attivato con tutte le altre condizioni impostate.
 - Tale valore non include il tempo di attivazione o di risposta delle unità avanzate connesse.
 - Tale valore non include il tempo di attivazione o di risposta dei relè interni del G9SX-EX-□.
 - Solo per G9SX-□-RT (con terminali a vite).

Collegamento logico AND

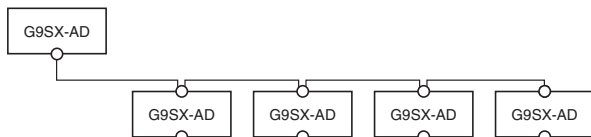
Parametro	G9SX-AD322-□/ADA222-□	G9SX-BC202-□	G9SX-EX-□
Numero di unità collegabili a una uscita logica AND	4 unità max.		---
Numero totale di unità collegabili mediante collegamento logico AND (nota 2)	20 unità max.		---
Numero di unità collegabili in serie mediante collegamento logico AND	5 unità max.		---
Numero max. di moduli di espansione collegabili (nota 3)	---		5 unità
Lunghezza max. del cavo per ingresso logico AND	100 m		---

Nota: 1. Per ulteriori dettagli, vedere la sezione Combinazioni di collegamenti logici AND qui di seguito.

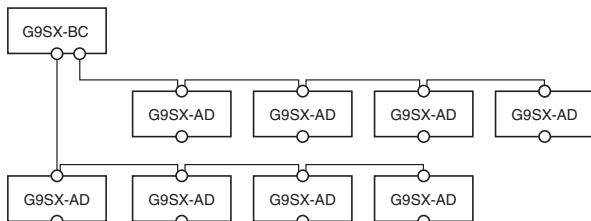
- Il numero dei moduli di espansione G9SX-EX401-□ o G9SX-EX041-T-□ (modello con ritardo alla diseccitazione) non è incluso.
- è possibile mescolare i moduli di espansione G9SX-EX401-□ e G9SX-EX041-T-□ (modello con ritardo alla diseccitazione).

Combinazioni di collegamenti logici AND

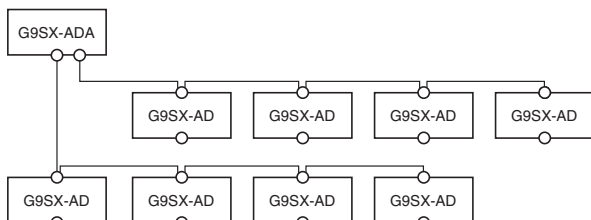
- Un'uscita di collegamento logico AND di un'unità avanzata G9SX-AD può essere connessa mediante collegamento logico AND fino a un massimo di quattro unità avanzate.



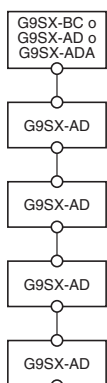
- Due uscite di collegamento logico AND di un'unità di base G9SX-BC possono essere connesse mediante collegamento logico AND fino a un massimo di otto unità avanzate.



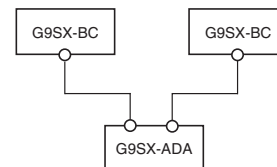
- Due uscite di collegamento logico AND di un'unità avanzata G9SX-ADA possono essere connesse mediante collegamento logico AND fino a un massimo di otto unità avanzate.



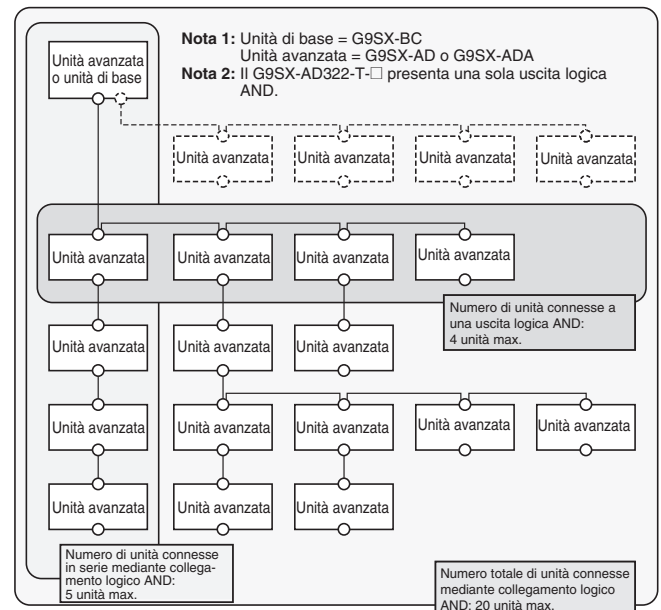
- Qualsiasi unità avanzata con ingresso logico AND può essere connessa mediante collegamento logico AND a unità avanzate fino a un massimo di cinque livelli.



- Due uscite di collegamento logico AND, ciascuna di un'unità avanzata/di base diversa, possono essere connesse mediante collegamento logico AND a una sola unità G9SX-ADA.








- La configurazione più estesa possibile comprende un totale di 20 unità avanzate e di base. In tale configurazione, ciascuna unità avanzata può avere fino a cinque moduli di espansione.



Tempo di risposta e tempo di attivazione

La tabella che segue riporta il tempo di risposta di due o più unità connesse mediante collegamento logico AND.

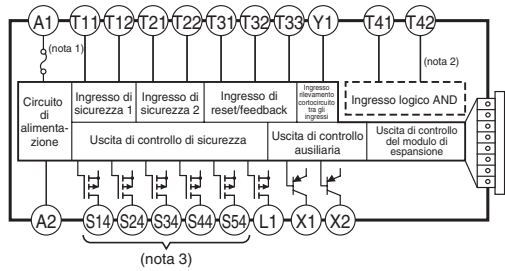
Parametro	Diagramma di flusso a blocchi	Tempo max. di risposta (moduli di espansione non inclusi) (nota 1)	Tempo max. di risposta (moduli di espansione inclusi) (nota 2)	Tempo max. di attivazione (moduli di espansione non inclusi) (nota 3)	Tempo max. di attivazione (moduli di espansione inclusi) (nota 4)
Livello					
Primo livello		15 ms	25 ms	50 ms	80 ms
Secondo livello		30 ms	40 ms	150 ms	180 ms
Terzo livello		45 ms	55 ms	250 ms	280 ms
Quarto livello		60 ms	70 ms	350 ms	380 ms
Quinto livello		75 ms	85 ms	450 ms	480 ms

- Nota:**
- In questo diagramma di flusso a blocchi il tempo massimo di risposta (moduli di espansione esclusi) corrisponde al tempo impiegato dall'uscita dell'unità al livello più basso per passare da ON a OFF dopo che l'ingresso dell'unità al livello più alto è passata da ON a OFF.
 - In questo diagramma di flusso a blocchi il tempo massimo di risposta (moduli di espansione inclusi) corrisponde al tempo impiegato dall'uscita del modulo di espansione collegato all'unità al livello più basso per passare da ON a OFF dopo che l'ingresso dell'unità al livello più alto è passata da ON a OFF.
 - In questo diagramma di flusso a blocchi il tempo massimo di attivazione (moduli di espansione esclusi) corrisponde al tempo impiegato dall'uscita dell'unità al livello più basso per passare da OFF a ON dopo che l'ingresso dell'unità al livello più alto è passata da OFF a ON.
 - In questo diagramma di flusso a blocchi il tempo massimo di attivazione (moduli di espansione inclusi) corrisponde al tempo impiegato dall'uscita del modulo di espansione collegato all'unità al livello più basso per passare da OFF a ON dopo che l'ingresso dell'unità al livello più alto è passata da OFF a ON.

Collegamenti

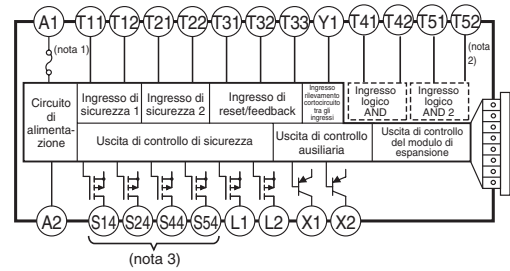
Collegamento interno

G9SX-AD322-□ (unità avanzata)



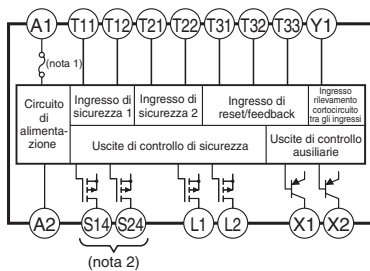
- Nota:**
1. Il circuito interno di alimentazione non è isolato.
 2. L'ingresso logico AND è isolato.
 3. Le uscite da S14 a S54 sono internamente ridondanti.

G9SX-ADA222-□ (unità avanzata)



- Nota:**
1. Il circuito interno di alimentazione non è isolato.
 2. Gli ingressi logici AND sono isolati.
 3. Le uscite da S14 a S54 sono internamente ridondanti.

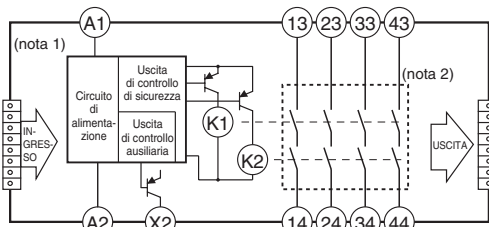
G9SX-BC202-□ (Unità di base)



- Nota:**
1. Il circuito interno di alimentazione non è isolato.
 2. Le uscite da S14 a S24 sono internamente ridondanti.

G9SX-EX401-□/G9SX-EX041-T-□ (Modulo di espansione /

Modulo di espansione con ritardo alla diseccitazione)



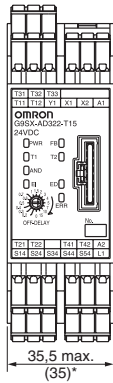
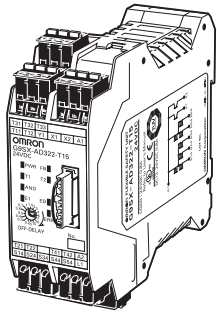
- Nota:**
1. Il circuito interno di alimentazione non è isolato.
 2. Le uscite a relè sono isolate.

Dimensioni

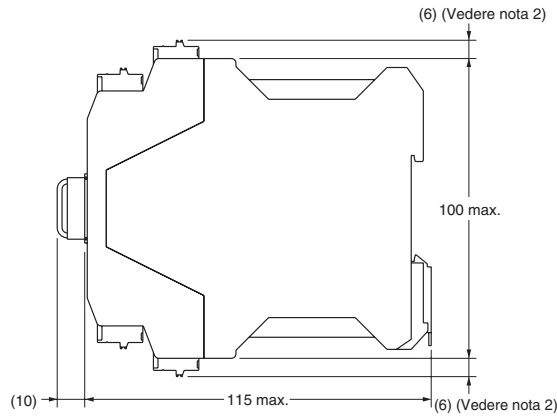
Nota: Salvo diversa indicazione tutte le misure sono in millimetri.

Unità avanzata

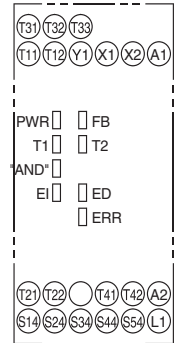
G9SX-AD322-□



* Dimensione tipica

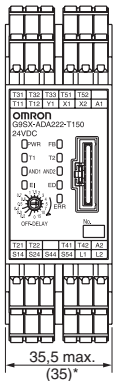
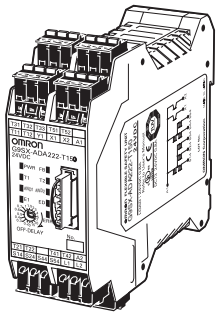


Disposizione dei terminali

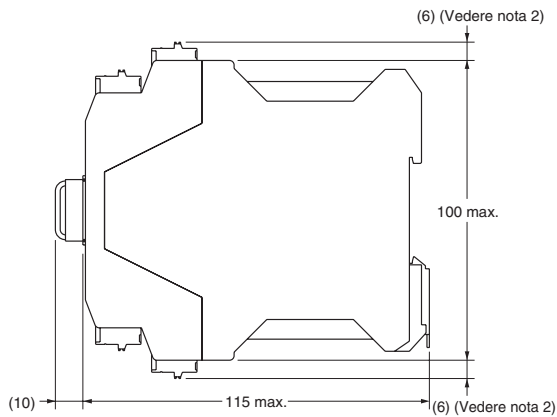


Nota: 1. Lo schema dimensionale riportato sopra si riferisce al tipo con terminale -RC.

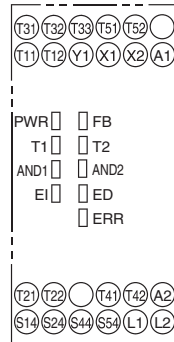
G9SX-ADA222-□



* Dimensione tipica



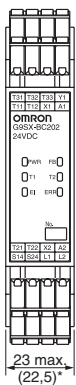
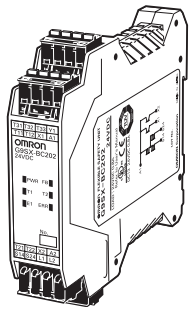
Disposizione dei terminali



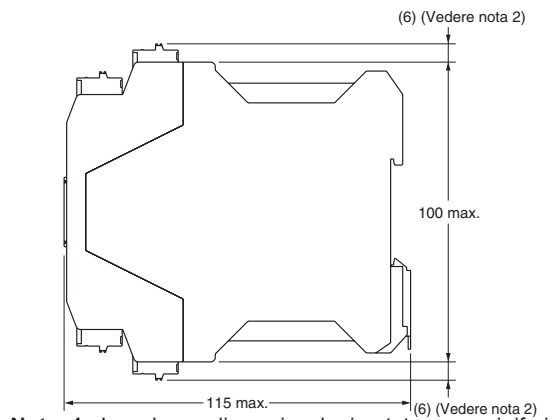
Nota: 1. Lo schema dimensionale riportato sopra si riferisce al tipo con terminale -RC.

Unità di base

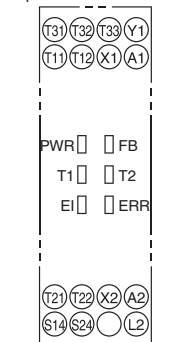
G9SX-BC202-□



* Dimensione tipica



Disposizione dei terminali



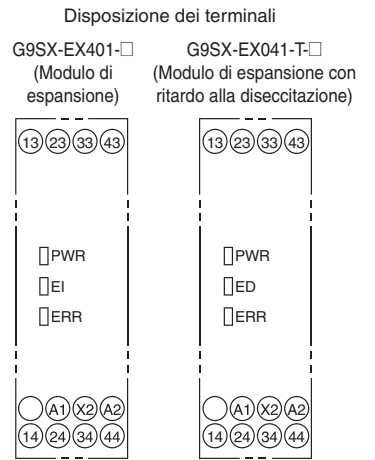
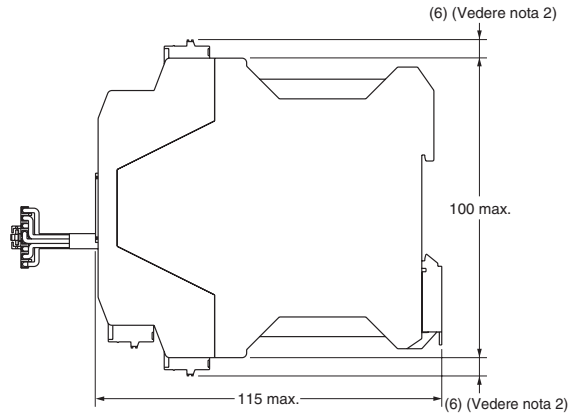
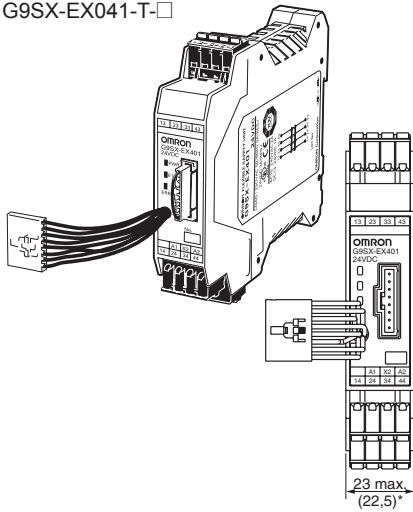
Nota: 1. Lo schema dimensionale riportato sopra si riferisce al tipo con terminale -RC.

Modulo di espansione

G9SX-EX401-□

Modulo di espansione (modello con ritardo alla diseccitazione)

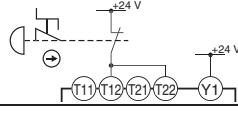
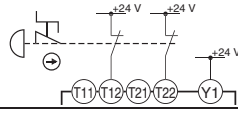
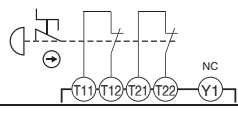
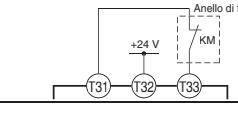
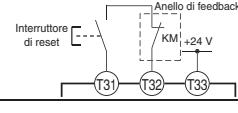
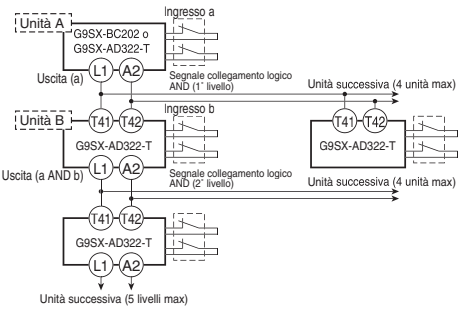
G9SX-EX041-T-□



* Dimensione tipica

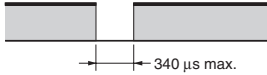
Nota 1. Lo schema dimensionale riportato sopra si riferisce al tipo con terminale - RC.

Cablaggio degli ingressi e delle uscite

Denominazione segnale	Denominazione terminale	Descrizione del funzionamento	Cablaggio
Alimentazione	A1, A2	Terminali d'ingresso per l'alimentazione. Collegare la fonte di alimentazione ai terminali A1 e A2.	Collegare il positivo dell'alimentazione (24 Vc.c.) al terminale A1. Collegare il negativo dell'alimentazione (GND) al terminale A2.
Ingresso di sicurezza 1	T11, T12	Per impostare le uscite di sicurezza su ON, è necessario inviare i segnali di stato ALTO agli ingressi di sicurezza 1 e 2. In caso contrario non è possibile impostare su ON le uscite di sicurezza.	Corrisponde alla categoria di sicurezza 2 
Ingresso di sicurezza 2	T21, T22		Corrisponde alla categoria di sicurezza 3 
			Corrisponde alla categoria di sicurezza 4 
Ingresso di feedback/reset	T31, T32, T33	Per impostare le uscite di sicurezza su ON, è necessario inviare il segnale di stato ON a T33. In caso contrario non è possibile impostare su ON le uscite di sicurezza.	Reset automatico 
		Per impostare le uscite di sicurezza su ON, il segnale inviato a T32 deve passare da OFF a ON, per poi tornare a OFF. In caso contrario non è possibile impostare su ON le uscite di sicurezza.	Reset manuale 
Ingresso di collegamento logico AND	T41, T42, T51, T52	Un collegamento logico AND consiste nell'invio, da parte di un'unità (unità A), di un segnale di sicurezza "a" ad un'unità successiva (unità B), e nella moltiplicazione logica (AND) dei segnali di sicurezza "a" e "b" da parte di quest'ultima, dove "b" è l'ingresso dell'unità B. Pertanto, la logica dell'uscita di sicurezza dell'unità B è "a" AND "b" (viene emesso un AND di ingressi "a" e "b"). Per impostare le uscite di sicurezza dell'unità successiva su ON, l'interruttore di impostazione di collegamento logico AND deve essere impostato su AND (abilita) e un segnale di stato Alto deve essere inviato a T41 dell'unità successiva.	
Ingresso rilevamento cortocircuito tra gli ingressi	Y1	Seleziona la modalità della funzione di rilevamento del cortocircuito tra gli ingressi di sicurezza del G9SX.	Non collegare Y1 quando si utilizzano T11 e T21 (cablaggio corrispondente alla categoria 4) Collegare Y1 a 24 Vc.c. se non si utilizzano T11 e T21. (Cablaggio corrispondente alle categorie 2 o 3, a seconda dei sensori di sicurezza collegati)
Uscita di sicurezza istantanea	S14, S24, S34	Seleziona lo stato ON/OFF in base allo stato degli ingressi di sicurezza, degli ingressi di feedback/reset e degli ingressi di collegamento logico AND. Durante lo stato del ritardo alla diseccitazione, non è possibile attivare le uscite di sicurezza istantanee.	Non collegare queste uscite se non vengono utilizzate.
Uscita di sicurezza con ritardo alla diseccitazione	S44, S54	Uscite di sicurezza con ritardo alla diseccitazione. Il tempo di ritardo alla diseccitazione viene impostato mediante selettore. Impostando a zero il tempo di ritardo, è possibile utilizzare queste uscite come uscite istantanee.	Non collegare queste uscite se non vengono utilizzate.
Uscita di collegamento logico	L1, L2	Emette un segnale con la stessa logica delle uscite di sicurezza istantanee.	Non collegare queste uscite se non vengono utilizzate.
Uscita di monitoraggio ausiliaria	X1	Emette un segnale con la stessa logica delle uscite di sicurezza istantanee	Non collegare queste uscite se non vengono utilizzate.
Uscita di errore ausiliaria	X2	Emette un segnale quando la spia di errore è accesa o lampeggia.	Non collegare queste uscite se non vengono utilizzate.

Collegamento dei sensori di sicurezza al G9SX

1. Quando si collegano dei sensori di sicurezza al G9SX, il terminale Y1 deve essere connesso a 24 Vc.c.
Se il terminale Y1 è aperto, il G9SX rileva un errore di collegamento.
2. In molti casi, le uscite dei sensori di sicurezza prevedono un impulso OFF per fini di autodiagnosi.
Agli ingressi di sicurezza del G9SX è applicabile la seguente condizione dell'impulso di prova.
 - Ampiezza dell'impulso OFF del sensore durante lo stato ON: 340 s max.



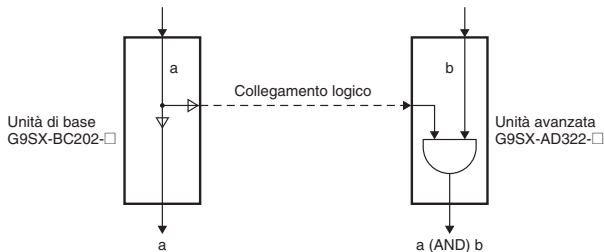
Funzionamento

Funzioni

Collegamento logico AND

● Esempio con G9SX-AD322-□

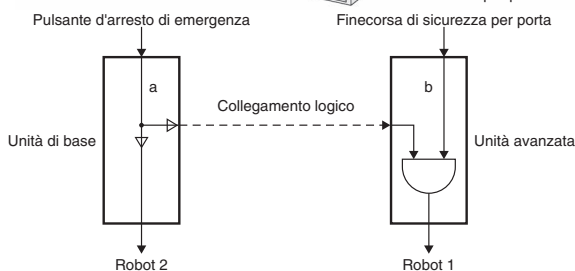
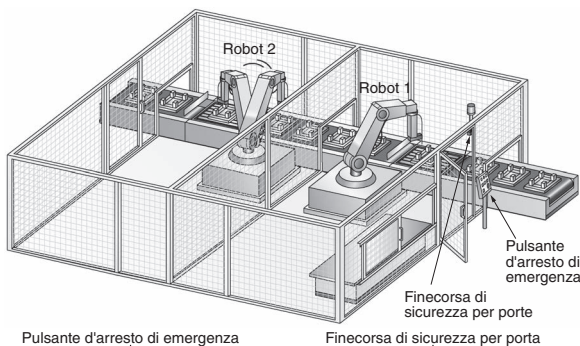
Il collegamento logico AND consiste nell'invio, da parte di un'unità di base (o di un'unità avanzata), di un segnale di sicurezza "a" ad un'unità avanzata, e nella moltiplicazione logica (AND) dei segnali di sicurezza "a" e "b" da parte di quest'ultima. L'uscita di sicurezza di un'unità avanzata con il collegamento logico AND mostrato nel diagramma seguente è "a" AND "b".



Per illustrare quanto sopra esposto, viene utilizzata come esempio l'applicazione riportata di seguito. In questo caso l'apparecchiatura presenta due elementi di rischio identificati come Robot 1 e Robot 2 ed è dotata di un finecorsa di sicurezza per porte e di un pulsante d'arresto di emergenza. È possibile avere un controllo totale dell'arresto di entrambi i Robot 1 e 2 ogniqualvolta viene premuto il pulsante d'arresto di emergenza. È altresì possibile avere un controllo parziale dell'arresto del solo Robot 1, che è il più vicino alla porta, ogniqualvolta questa viene aperta. In tal caso, il Robot 2 continua a funzionare.

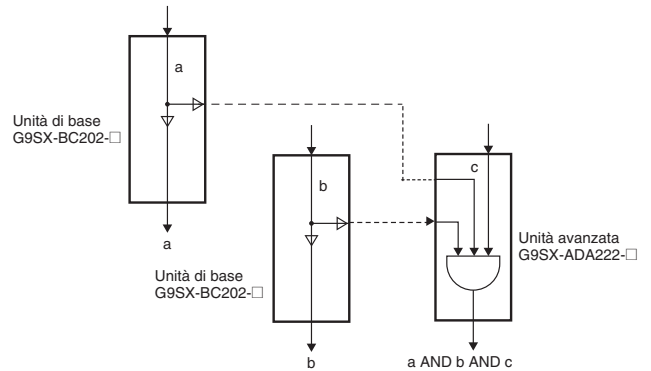
Questo esempio illustra la situazione reale con l'utilizzo del G9SX per questa applicazione.

Nota: il collegamento logico AND dell'unità avanzata deve essere impostato su AND (abilitato).



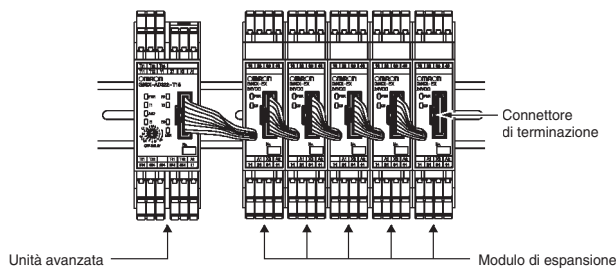
● Esempio con G9SX-ADA222-□ **NEW**

L'unità avanzata G9SX-ADA222-□ è dotata di due ingressi di collegamento logico AND. Pertanto, è in grado di ricevere due segnali di sicurezza, ciascuno da unità avanzate o di base diverse. Come illustrato nel diagramma riportato di seguito, l'uscita dell'unità avanzata G9SX-ADA222-□ sarà "a" AND "b" AND "c".



Collegamento dei moduli di espansione

- I moduli di espansione G9SX-EX e G9SX-EX-T possono essere collegati a un'unità avanzata (G9SX-AD322-□/G9SX-ADA222-□) al fine di aumentare il numero delle uscite di sicurezza (i moduli di espansione non possono essere collegati a un'unità di base).
- A un'unità avanzata è possibile collegare un massimo di cinque moduli di espansione, anche combinando tipi istantanei G9SX-EX e tipi con ritardo alla diseccitazione G9SX-EX-T.
- Rimuovere il connettore di terminazione dall'alloggiamento sull'unità avanzata e inserirvi il cavo di collegamento del modulo di espansione. Inserire il connettore di terminazione nell'alloggiamento dell'ultimo modulo di espansione (quello più a destra).
- Quando si collegano i moduli di espansione a un'unità avanzata, verificare che ogni modulo di espansione sia alimentato (per ulteriori dettagli sul collegamento effettivo dei moduli di espansione, fare riferimento alla figura seguente).



Procedura di impostazione

1. Rilevamento di cortocircuito tra gli ingressi (unità avanzata/unità di base)

Impostare la modalità di rilevamento di cortocircuito tra gli ingressi di sicurezza cortocircuitando Y1 a 24 V o lasciandolo aperto. Attivando la modalità di rilevamento cortocircuito tra gli ingressi, è possibile rilevare i cortocircuiti tra gli ingressi di sicurezza T11-T12 e T21-T22. Quando viene rilevato un cortocircuito tra gli ingressi, si verifica quanto segue:

1. Le uscite di sicurezza e le uscite logiche AND si bloccano.
2. La spia LED di errore si accende.
3. L'uscita di errore (uscita ausiliaria) viene attivata.

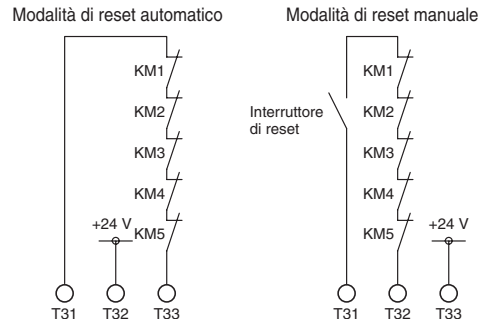
Rilevamento cortocircuito tra gli ingressi	Cablaggio
"OFF"	<p>Corrisponde alla categoria di sicurezza 2</p>
	<p>Corrisponde alla categoria di sicurezza 3</p>
"ON"	<p>Corrisponde alla categoria di sicurezza 4</p>

2. Modalità di reset

(unità avanzata/unità di base)

Si imposta la modalità di reset utilizzando i terminali T31, T32 e T33 di ingresso di feedback/reset.

Per selezionare la modalità di reset automatico, occorre collegare il terminale T32 a 24 V mentre per selezionare la modalità di reset manuale è necessario collegare il terminale T33 a 24 V.

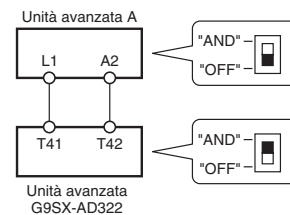


3. Impostazione del collegamento logico AND

(unità avanzata)

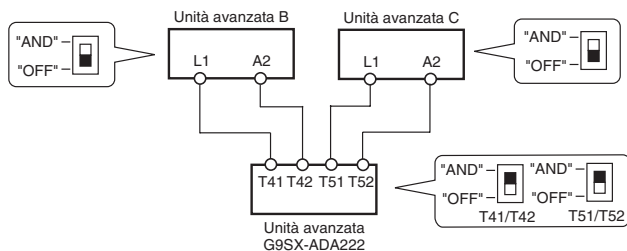
Per connettere due o più unità avanzate (o unità di base) mediante collegamento logico AND, è necessario impostare su AND l'interruttore di impostazione del collegamento logico AND dell'unità avanzata che riceve il segnale di ingresso (nel diagramma che segue si tratta dell'unità avanzata G9SX-AD322).

(1) Uso dell'unità G9SX-AD322 sul lato ingresso



- Nota:**
1. Se l'interruttore di impostazione del collegamento logico AND dell'unità è impostato su OFF, viene rilevato un errore di impostazione e l'unità avanzata G9SX-AD322 si blocca.
 2. L'interruttore di impostazione del collegamento logico AND dell'unità avanzata A deve essere impostato su OFF, in caso contrario viene rilevato un errore.
 3. Un ingresso logico AND non può essere inviato a un'unità di base.

(2) Uso dell'unità G9SX-ADA222 sul lato ingresso



Nota: 1. Se non si collega l'unità avanzata B, lasciare aperti i terminali T41 e T42 dell'unità avanzata G9SX-ADA222 e impostare su OFF l'interruttore di impostazione del collegamento logico AND T41/T42.

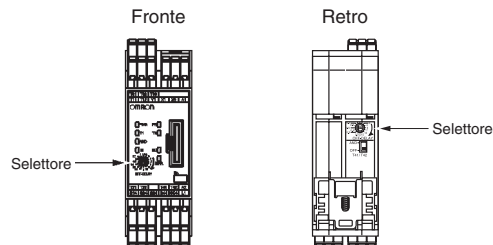
2. Se non si collega l'unità avanzata C, lasciare aperti i terminali T51 e T52 dell'unità avanzata G9SX-ADA222 e impostare su OFF l'interruttore di impostazione del collegamento logico AND T51/T52.

La tabella seguente mostra il rapporto tra gli interruttori di impostazione del collegamento logico ON e le condizioni per l'attivazione delle uscite di sicurezza.

Interruttore di impostazione del collegamento logico ON		Condizioni per l'attivazione delle uscite di sicurezza		
T41/T42	T51/T52	Ingresso di sicurezza	Ingresso logico 1	Ingresso logico 2
"OFF"	"OFF"	"ON"	"OFF"	"OFF"
"AND"	"OFF"	"ON"	"ON"	"OFF"
"OFF"	"AND"	"ON"	"OFF"	"ON"
"AND"	"AND"	"ON"	"ON"	"ON"

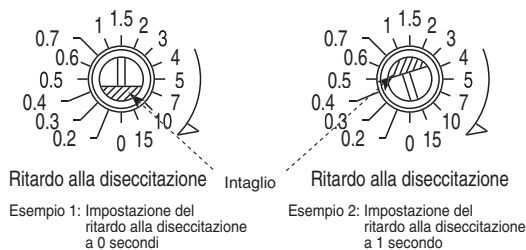
4. Impostazione del ritardo alla diseccitazione (unità avanzata)

Il ritardo alla diseccitazione di un'unità avanzata viene impostato utilizzando i due selettori rotativi posti uno nella parte frontale dell'unità e uno sul retro. Il funzionamento è possibile solo se entrambi i selettori sono impostati in modo identico. Se i selettori sono impostati in modo diverso, viene segnalato un errore.

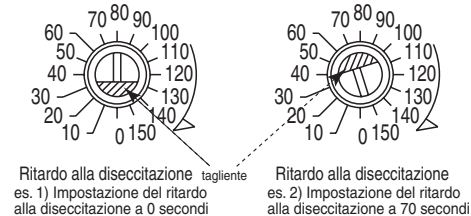


Per ulteriori informazioni sulle posizioni dei selettori, fare riferimento alle illustrazioni seguenti.

G9SX-AD322-T15/G9SX-ADA222-T15



G9SX-AD222-T150/G9SX-ADA222-T150



Spie LED

Simbolo	Colore	Nome	G9SX-AD	G9SX-ADA	G9SX-BC	G9SX-EX	G9SX-EX-T	Funzione	Riferimento
PWR	Verde	Spia di alimentazione	○	○	○	○	○	Si accende quando il sistema è alimentato.	---
T1	Arancione	Spia dell'ingresso di sicurezza 1	○	○	○	---	---	Si accende quando un segnale di stato alto viene inviato a T12. Lampeggia quando viene rilevato un errore relativo all'ingresso di sicurezza 1.	(vedere nota)
T2	Arancione	Spia dell'ingresso di sicurezza 2	○	○	○	---	---	Si accende quando un segnale di stato alto viene inviato a T22. Lampeggia quando viene rilevato un errore relativo all'ingresso di sicurezza 2.	
FB	Arancione	Spia dell'ingresso di feedback/reset	○	○	○	---	---	Si accende nei seguenti casi: In caso di reset automatico quando un segnale di stato alto viene inviato a T33. In caso di reset manuale quando un segnale di stato alto viene inviato a T32. Lampeggia quando viene rilevato un errore relativo all'ingresso di feedback/reset.	
"AND"	Arancione	Spia dell'ingresso logico AND	○	---	---	---	---	Si accende quando un segnale di stato alto viene inviato a T41. Lampeggia quando viene rilevato un errore relativo all'ingresso di collegamento logico AND.	
AND1	Arancione	Spia dell'ingresso logico AND	---	○	---	---	---	Si accende quando un segnale di stato alto viene inviato a T41. Lampeggia quando viene rilevato un errore relativo all'ingresso di collegamento logico AND.	
AND2	Arancione	Spia dell'ingresso logico AND	---	○	---	---	---	Si accende quando un segnale di stato alto viene inviato a T51. Lampeggia quando viene rilevato un errore relativo all'ingresso di collegamento logico AND.	
EI	Arancione	Spia dell'uscita di sicurezza	○	○	○	○	---	Si accende quando le uscite di sicurezza istantanee (S14, S24, S34) sono in stato ON. Lampeggia quando viene rilevato un errore relativo alle uscite di sicurezza istantanee.	
ED	Arancione	Spia dell'uscita di sicurezza con ritardo alla diseccitazione	○	○	---	---	○	Si accende quando le uscite di sicurezza con ritardo alla diseccitazione (S44, S54), sono in stato ON. Lampeggia quando viene rilevato un errore relativo alle uscite di sicurezza con ritardo alla diseccitazione.	
ERR	Rosso	Spia di errore	○	○	○	○	○	Si accende o lampeggia quando viene rilevato un errore.	

Nota: Per ulteriori informazioni, fare riferimento alla sezione *Rilevamento di malfunzionamenti* alla pagina seguente.

Indicazione delle impostazioni (all'accensione)

Le spie arancione permettono di controllare le impostazioni del G9SX per circa 3 secondi dopo l'accensione. Durante questo periodo di indicazione delle impostazioni, la spia ERR si accende, ma l'uscita di errore ausiliaria rimane spenta.


Spia	Parametro	Posizione di impostazione	Stato della spia	Modalità di impostazione	Stato di impostazione
T1	Modalità di rilevamento di cortocircuito tra gli ingressi	Terminale Y1	Accesa	Rilevamento attivato	Y1 = aperto
			Spenta	Rilevamento non attivato	Y1 = 24 Vc.c.
FB	Modalità di reset	Terminale T32 o T33	Accesa	Modalità di reset manuale	T33 = 24 Vc.c.
			Spenta	Modalità di reset automatico	T32 = 24 Vc.c.
AND (AND1, AND2)	Modalità di ingresso di collegamento logico AND	Interruttore di impostazione del collegamento logico AND	Accesa	Ingresso logico AND attivato	"AND"
			Spenta	Ingresso logico AND non attivato	"OFF"

Rilevamento di malfunzionamenti

Quando il G9SX rileva un malfunzionamento, la spia ERR e/o altre spie si accendono o lampeggiano per segnalarlo all'utente. Verificare e adottare le misure necessarie facendo riferimento alla tabella seguente, quindi riapplicare al G9SX la tensione di alimentazione. (Unità avanzata/unità di base)

Spia ERR	Altra spia	Malfunzionamento	Probabili cause del malfunzionamento	Punti da verificare e misure da adottare
 Lampeggiamento	---	Malfunzionamento provocato da disturbi elettromagnetici o relativo ai circuiti interni.	<ol style="list-style-type: none"> 1) Eccessiva presenza di disturbi elettromagnetici 2) Guasto del circuito interno 	<ol style="list-style-type: none"> 1) Verificare il livello di disturbo intorno al G9SX e al relativo sistema. 2) Sostituire con un nuovo prodotto.
 Accensione	 Lampeggiamento di T1	Malfunzionamento relativo all'ingresso di sicurezza 1	<ol style="list-style-type: none"> 1) Guasto relativo al cablaggio dell'ingresso di sicurezza 1 2) Errata impostazione dell'ingresso di rilevamento di cortocircuito tra gli ingressi 3) Guasto al circuito dell'ingresso di sicurezza 1 	<ol style="list-style-type: none"> 1) Verificare il cablaggio collegato a T11 e T12. 2) Verificare il cablaggio collegato a Y1. 3) Sostituire con un nuovo prodotto.
	 Lampeggiamento di T2	Malfunzionamento relativo all'ingresso di sicurezza 2	<ol style="list-style-type: none"> 1) Guasto relativo al cablaggio dell'ingresso di sicurezza 2 2) Errata impostazione dell'ingresso di rilevamento di cortocircuito tra gli ingressi 3) Guasto ai circuiti dell'ingresso di sicurezza 2 	<ol style="list-style-type: none"> 1) Verificare il cablaggio collegato a T21 e T22. 2) Verificare il cablaggio collegato a Y1. 3) Sostituire con un nuovo prodotto.
	 Lampeggiamento di FB	Malfunzionamento relativo all'ingresso di feedback/reset	<ol style="list-style-type: none"> 1) Guasto relativo al cablaggio dell'ingresso di feedback/reset 2) Guasto relativo al circuito dell'ingresso di feedback/reset 	<ol style="list-style-type: none"> 1) Verificare il cablaggio collegato a T31, T32 e T33. 2) Sostituire con un nuovo prodotto.
		Malfunzionamento del modulo di espansione	<ol style="list-style-type: none"> 1) Segnali di feedback anomali dal modulo di espansione 2) Anomalia della tensione di alimentazione al modulo di espansione 3) Guasto al circuito delle uscite di sicurezza a relè 	<ol style="list-style-type: none"> 1) Controllare il cavo di collegamento del modulo di espansione e il collegamento della presa della terminazione. 2) Controllare l'alimentazione del modulo di espansione. 3) Sostituire il modulo di espansione con uno nuovo. <p>Nota: Accertarsi che le spie PWR di tutti i moduli di espansione siano accese.</p>
	 Lampeggiamento di EI	Malfunzionamento relativo alle uscite di sicurezza istantanee o alle uscite di collegamento logico o all'uscita di monitoraggio ausiliaria	<ol style="list-style-type: none"> 1) Guasto relativo al cablaggio delle uscite di sicurezza istantanee 2) Guasto relativo al circuito delle uscite di sicurezza istantanee 3) Guasto relativo al cablaggio dell'uscita di collegamento logico 4) Guasto relativo al circuito dell'uscita di collegamento logico 5) Guasto relativo al cablaggio dell'uscita di monitoraggio ausiliaria 6) Temperatura ambiente eccessivamente elevata 	<ol style="list-style-type: none"> 1) Verificare il cablaggio collegato a S14, S24 e S34. 2) Sostituire con un nuovo prodotto. 3) Verificare il cablaggio collegato a L1 e L2. 4) Sostituire con un nuovo prodotto. 5) Verificare il cablaggio collegato a X1. 6) Verificare la temperatura ambiente e lo spazio libero intorno al G9SX.
	 Lampeggiamento di ED	Malfunzionamento relativo alle uscite di sicurezza con ritardo alla diseccitazione	<ol style="list-style-type: none"> 1) Guasto relativo al cablaggio delle uscite di sicurezza a relè con ritardo alla diseccitazione 2) Errata impostazione del tempo di ritardo alla diseccitazione 3) Guasto relativo al circuito delle uscite di sicurezza a relè con ritardo alla diseccitazione 4) Temperatura ambiente eccessivamente elevata 	<ol style="list-style-type: none"> 1) Verificare il cablaggio collegato a S44 e S54. 2) Controllare i valori impostati per i due interruttori di impostazione del tempo di ritardo alla diseccitazione. 3) Sostituire con un nuovo prodotto. 4) Verificare la temperatura ambiente e lo spazio libero intorno al G9SX.
	 Lampeggiamento AND (AND1, AND2)	Malfunzionamento relativo all'ingresso di collegamento logico AND	<ol style="list-style-type: none"> 1) Guasto relativo al cablaggio dell'ingresso di collegamento logico AND 2) Errata impostazione dell'ingresso di collegamento logico AND 3) Guasto relativo al circuito dell'ingresso di collegamento logico AND 	<ol style="list-style-type: none"> 1) Verificare il cablaggio collegato a T41 e T42 (T51 e T52). <p>Nota: Controllare che la lunghezza del cablaggio per i terminali T41, T42, T51, T52 sia inferiore a 100 metri.</p> <p>Nota: Verificare che il segnale di collegamento logico AND si dirami a meno di 4 unità.</p> <ol style="list-style-type: none"> 2) Controllare l'impostazione dell'interruttore del collegamento logico AND. 3) Sostituire con un nuovo prodotto.
 Lampeggiamento di tutte le spie ad eccezione delle PWR	Tensione di alimentazione al di fuori del valore nominale	<ol style="list-style-type: none"> 1) Tensione di alimentazione al di fuori del valore nominale 	<ol style="list-style-type: none"> 1) Controllare l'alimentazione dei moduli di espansione. 	

In caso di lampeggiamento di spie diverse dalla spia ERR, verificare e adottare le misure necessarie facendo riferimento alla tabella che segue.

Spia ERR	Altre spie		Malfunzionamento	Probabile causa del malfunzionamento	Punti da verificare e misure da adottare
○ Off	T1	 Lampeggiamento	Mancata corrispondenza tra gli ingressi 1 e 2	Lo stato degli ingressi 1 e 2 non coincide a causa del guasto di un contatto, di un cortocircuito del/i dispositivo/i dell'ingresso di sicurezza o di un guasto nel cablaggio.	Verificare il cablaggio dai dispositivi di sicurezza al G9SX. Controllare la sequenza di ingresso dei dispositivi di sicurezza. Una volta eliminato il malfunzionamento, impostare entrambi gli ingressi di sicurezza allo stato OFF.
	T2				

(Modulo di espansione)

Spia ERR	Altre spie	Malfunzionamento	Probabile causa del malfunzionamento	Punti da verificare e misure da adottare
● Accensione	---	Malfunzionamento relativo alle uscite di sicurezza a relè dei moduli di espansione	1) Saldatura dei relè 2) Guasto del circuito interno	Sostituire con un nuovo prodotto.

Modalità d'uso

Il guasto delle uscite di sicurezza può provocare gravi lesioni.

Non collegare carichi che superino il valore nominale delle uscite di sicurezza.



La perdita delle funzioni di sicurezza necessarie può provocare gravi lesioni.

Collegare il G9SX in modo tale da impedire che le tensioni di alimentazione o di carico possano entrare accidentalmente o inavvertitamente a contatto con gli ingressi di sicurezza.



Il guasto degli ingressi di sicurezza può provocare gravi lesioni.

Nel caso di collegamento di carichi induttivi alle uscite di sicurezza, utilizzare circuiti di protezione contro la forza controelettomotrice.



La perdita delle funzioni di sicurezza può provocare gravi lesioni. Utilizzare dispositivi adatti all'applicazione e alle condizioni di utilizzo del G9SX.



Dispositivi di controllo	Requisiti
Interruttore d'arresto di emergenza	Utilizzare solo dispositivi approvati e dotati di meccanismo di apertura positiva Conforme alla norma IEC/EN 60947-5-1
Interruttore di interblocco di riparo mobile Fincorsa	Utilizzare solo dispositivi approvati e dotati di meccanismo di apertura positiva Conforme alla norma IEC/EN 60947-5-1 e in grado di commutare microcarichi di 5 mA a 24 Vc.c.
Sensore di sicurezza	Utilizzare solo dispositivi approvati, conformi alle norme, regolamenti e normative pertinenti in vigore nel paese di utilizzo del prodotto. Consultare un ente per la certificazione per accertarsi che l'intero sistema risponda alla categoria di sicurezza richiesta.
Relè con contatti a guida forzata	Utilizzare solo dispositivi approvati, con contatti a guida forzata conformi alla norma EN 50205. Ai fini del feedback, utilizzare dispositivi dotati di contatti in grado di commutare microcarichi di 5 mA a 24 Vc.c.
Contattore	Utilizzare contattori con meccanismo di guida forzata per l'invio del segnale all'ingresso di feedback/reset del G9SX tramite il contatto NC del contattore. Ai fini del feedback, utilizzare dispositivi dotati di contatti in grado di commutare microcarichi di 5 mA a 24 Vc.c. La mancata apertura dei contatti di un contattore può non essere rilevata tramite il controllo del suo contatto NC se non dispone di un meccanismo a guida forzata.
Altri dispositivi	Valutare se i dispositivi utilizzati soddisfano adeguatamente i requisiti della categoria di sicurezza.

Modalità d'uso per garantire la sicurezza

- Utilizzare il G9SX in un contenitore con grado di protezione IP54 o superiore conformemente alla norma IEC/EN60529.
- Un cablaggio errato può provocare la perdita delle funzioni di sicurezza. Collegare correttamente i conduttori e verificare il funzionamento del G9SX, prima di mettere in funzione il sistema in cui è integrato il G9SX.
- Non applicare tensioni continue superiori alle tensioni nominali; non applicare mai al G9SX tensioni alternate.
- Utilizzare un'alimentazione in c.c. compatibile con i requisiti indicati di seguito, al fine di prevenire il rischio di scosse elettriche.
 - Alimentazione in c.c. con isolamento doppio o rinforzato, ad esempio, compatibile con le norme IEC/EN60950 o EN50178 oppure trasformatore compatibile con la norma IEC/EN61558.
 - L'alimentazione in c.c. deve rispondere ai requisiti previsti per i circuiti di classe 2 o i circuiti a corrente/tensione limitata previsti da UL 508.
- Applicare correttamente le tensioni specificate agli ingressi del G9SX.
 - L'applicazione di tensioni non adeguate provoca il mancato funzionamento del G9SX nell'esecuzione della sua funzione specifica, con conseguente perdita delle funzioni di sicurezza o danneggiamento del G9SX.
- Le uscite di errore ausiliarie e le uscite di monitoraggio ausiliarie NON sono uscite di sicurezza. Non utilizzare mai le uscite ausiliarie come uscite di sicurezza.
 - Tale uso scorretto può provocare la perdita delle funzioni di sicurezza del G9SX e del relativo sistema.
 - Anche le uscite di collegamento logico possono essere utilizzate solo per collegamenti logici tra moduli G9SX.
- Dopo aver installato il G9SX, la verifica della corretta installazione, le prove di funzionamento e la manutenzione devono essere effettuate da personale qualificato.
 - Il personale qualificato deve avere le capacità necessarie a garantire la sicurezza in ogni fase di progettazione, installazione, funzionamento, manutenzione e smantellamento del sistema.
- Una persona con una buona conoscenza della macchina su cui deve essere installato il G9SX dovrà essere incaricata dell'esecuzione e del controllo dell'installazione.
- DISATTIVARE il segnale diretto all'ingresso di sicurezza o all'ingresso di collegamento logico AND ogni 24 ore e verificare che il G9SX operi senza malfunzionamenti, controllando lo stato dell'indicatore ERR.
- Non smontare, riparare o modificare il G9SX. Questo potrebbe provocare la perdita delle sue funzioni di sicurezza.
- Utilizzare solo componenti o dispositivi adeguati, compatibili con le relative norme di sicurezza corrispondenti alla categoria di sicurezza richiesta.
 - La conformità ai requisiti della categoria di sicurezza viene valutata su tutto il sistema.
 - Si consiglia di consultare un ente per la certificazione per accertarsi della conformità alla categoria di sicurezza richiesta.
- OMRON declina ogni responsabilità in merito alla conformità con le norme di sicurezza relative al sistema del cliente nel suo complesso.
- Scollegare il G9SX dall'alimentazione durante il cablaggio al fine di prevenire scosse elettriche o azionamenti imprevisti.
- Durante l'inserimento dei terminali estraibili del G9SX, fare attenzione a non rimanere accidentalmente incastrati con le dita.
- La durata del G9SX dipende dalle condizioni di commutazione delle sue uscite. Provvedere ad effettuare in anticipo un test di funzionamento alle condizioni di funzionamento effettive e utilizzarlo nell'ambito dei cicli di commutazione appropriati.
- Non utilizzare in presenza di gas combustibili o esplosivi. Gli archi ellittici o il calore generati dagli elementi di commutazione del G9SX potrebbero provocare incendi o esplosioni.

Precauzioni per un corretto utilizzo

1. Maneggiare con cura

Non lasciare cadere il G9SX e non esporlo a vibrazioni eccessive o a shock meccanici. Il G9SX potrebbe danneggiarsi e non funzionare in modo corretto.

2. Condizioni di stoccaggio

Evitare la conservazione nelle condizioni indicate di seguito.

a. In esposizione diretta alla luce solare

b. In condizioni di temperatura ambiente non compresa tra 10 e 55°C.

c. In condizioni di umidità relativa non compresa tra il 25% e l'85%: o di variazioni di temperatura tali da causare la formazione di condensa.

d. In presenza di gas combustibili o corrosivi.

e. In presenza di vibrazioni o urti meccanici superiori ai valori prestabiliti.

f. In presenza di spruzzi di acqua, oli o agenti chimici.

g. In presenza di polvere, polveri saline e metalliche.

Il G9SX potrebbe danneggiarsi e non funzionare in modo corretto.

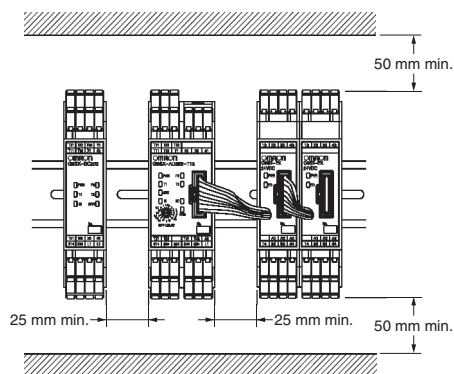
3. Montaggio

Montare il G9SX su guida DIN con gli appositi accessori (PFP-M, non inclusi nel presente prodotto) in modo da evitare lo sfilamento dalla guida a causa di vibrazioni ecc., in particolare se la lunghezza della guida DIN è limitata in rapporto alla larghezza del G9SX.

4. Per poter applicare la corrente nominale alle uscite del G9SX e ai fini della ventilazione e del cablaggio, è necessario lasciare dello spazio attorno al G9SX come indicato di seguito:

a. Min. 25 mm tra le facce laterali dell'unità avanzata (G9SX-AD322-□-□/G9SX-ADA222-□-□) e le facce laterali dell'unità di base (G9SX-BC202-□).

b. Min. 50 mm sopra la superficie superiore e sotto la superficie inferiore del G9SX.



5. Cablaggio

a. Per il modello G9SX-□-RT (con terminali a vite)

- Effettuare il collegamento al G9SX-□-RT utilizzando quanto segue:

Filo rigido	0,2 ... 2,5 mm ² AWG24 ... AWG12
Cavo a trefoli (cavo flessibile)	0,2 ... 2,5 mm ² AWG24 ... AWG12

- Serrare ogni vite alla coppia di serraggio specificata, 0,5 ... 0,6 Nm, in caso contrario il G9SX potrebbe funzionare in modo non corretto o generare calore.

- Non spelare il cavo per oltre 7 mm.

b. Per il modello G9SX-□-RC (con terminali a molla)

- Effettuare il collegamento al G9SX-□-RC utilizzando quanto segue:

Filo rigido	da 0,2 a 2,5 mm ² da AWG24 a AWG12
Cavo a trefoli	da 0,34 a 1,5 mm ² da AWG22 a AWG16

- Si consiglia di realizzare la terminazione del cavo a trefoli con un capocorda a punta isolato (compatibile con la norma DIN 46228-4) posto alle sue estremità prima dell'utilizzo per il collegamento.
6. In caso di collegamento di un modulo di espansione (G9SX-EX□-□) a un'unità avanzata (G9SX-AD322-□-□/G9SX-ADA222-□-□):
- Seguire la procedura descritta qui di seguito:
 - Rimuovere il connettore di terminazione dal suo alloggiamento sull'unità avanzata,
 - Inserire l'estremità del cavo di collegamento del modulo di espansione nell'alloggiamento sull'unità avanzata
 - Inserire il connettore di terminazione nell'alloggiamento dell'ultimo modulo di espansione. Se l'unità avanzata viene utilizzata senza modulo di espansione, lasciare il connettore di terminazione sull'unità avanzata.
 - Non rimuovere il connettore di terminazione o il cavo di collegamento del modulo di espansione mentre il sistema è in funzione.
 - Prima di applicare la tensione di alimentazione, verificare che le prese e le spine di collegamento siano bloccate saldamente.
 - Tutti i moduli di espansione devono essere alimentati con la tensione richiesta dalle specifiche entro 10 s dall'applicazione della tensione all'unità avanzata collegata ad essi. In caso contrario, l'unità avanzata rileverà un errore di alimentazione dei moduli di espansione.
7. Utilizzare cavi con una lunghezza inferiore ai 100 m per collegare gli ingressi di sicurezza, gli ingressi di feedback/reset o gli ingressi di collegamento logico AND con le rispettive uscite di collegamento logico.
8. Impostare la durata del ritardo alla diseccitazione ad un valore tale da non causare la perdita delle funzioni di sicurezza del sistema
9. Collegamento logico tra unità:
- Quando si utilizzano ingressi di collegamento logico AND, impostare l'interruttore di impostazione del collegamento logico sulla posizione 'AND' per le unità a cui è diretto il segnale di collegamento logico.
 - Collegare correttamente le uscite di collegamento logico agli ingressi di collegamento logico AND dell'unità interessata. Verificare il funzionamento del G9SX prima di azionare il sistema.
 - Quando si procede alla configurazione del sistema di sicurezza, accertarsi che il ritardo del tempo di risposta dovuto ai collegamenti logici non comprometta le funzioni di sicurezza del sistema.
10. Per determinare la distanza di sicurezza da eventuali pericoli, considerare il ritardo delle uscite di sicurezza provocato dai seguenti tempi di risposta:
- Tempo di risposta degli ingressi di sicurezza
 - Tempo di risposta dell'ingresso di collegamento logico AND (vedere anche "Valori tipici, nota 5").
 - Ritardo alla diseccitazione impostato
 - Precisione del ritardo alla diseccitazione
11. Avviare l'intero sistema dopo almeno 5 s dall'applicazione della tensione di alimentazione ai G9SX presenti nel sistema.
12. Il G9SX potrebbe funzionare in modo non corretto a causa di disturbi elettromagnetici. Assicurarsi di mettere a terra il terminale A2. Per eliminare le interferenze elettriche, applicare un filtro di sovracorrente ai carichi induttivi.
13. I dispositivi connessi al G9SX possono mettersi in funzione inaspettatamente. In caso di sostituzione del G9SX, per prima cosa scollegarlo dall'alimentazione.
14. Evitare l'adesione al prodotto di solventi come alcol, diluenti per vernici, trichloroetano o benzina, in quanto possono rendere illeggibile la marcatura del G9SX e provocare il deterioramento delle sue parti.
15. NON mischiare carichi in c.a. e in c.c. sulle uscite di un unico G9SX-EX□-□. Qualora sia necessaria la commutazione di carichi sia in c.a. che in c.c., collegare più G9SX-EX□-□ e utilizzare ogni unità esclusivamente per carichi in c.a. o c.c.

Categorie di rischio (EN 954-1)

Nelle condizioni illustrate negli *Esempi di applicazione*, il G9SX può essere utilizzato per le categorie corrispondenti, fino alla categoria 4. Ciò NON significa che il G9SX possa essere sempre utilizzato per la categoria richiesta in ogni condizione o situazione.

La conformità alle categorie deve essere valutata per il sistema nel suo complesso.

Se si usa il G9SX per le categorie di sicurezza, occorre verificare la conformità per l'intero sistema.

1. Inviare i segnali a entrambi gli ingressi di sicurezza (T11-T12 e T21-T22).
2. Inviare un segnale agli ingressi di sicurezza (T11-T12 e T21-T22) tramite interruttori dotati di meccanismo di apertura positiva. Se si utilizzano fincorsa, almeno uno deve essere dotato di meccanismo di apertura positiva.
3. Se si collega un sensore di sicurezza al G9SX, è necessario utilizzare un sensore di sicurezza di TIPO 4
4. Inviare il segnale tramite un contatto NC del contattore all'ingresso di feedback/reset (T31-T32 per il reset manuale o T31-T32 per il reset automatico) (fare riferimento agli *Esempi di applicazione*).
5. Non collegare l'ingresso della modalità di rilevamento del cortocircuito tra gli ingressi (Y1). Tuttavia, se si connettono dispositivi con funzioni di autodiagnosi, come sensori di sicurezza, applicare a Y1 24 V c.c.
6. Assicurarsi di mettere a terra il terminale A2.
7. Se si utilizza un modulo di espansione G9SX-EX-□-□, è necessario collegare dei fusibili con una potenza massima di 3,15 A alle uscite di sicurezza a relè per evitare la saldatura dei contatti.

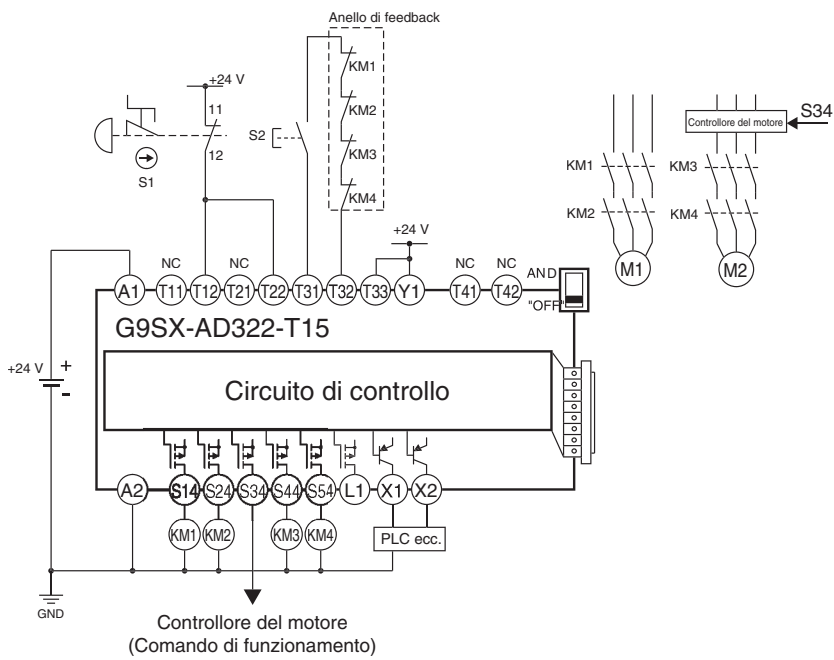
Conformità con le norme internazionali

G9SX-AD-□/G9SX-ADA-□/G9SX-BC-□/G9SX-EX-□

- Approvazione TÜV Product Service
EN50178
IEC/EN60204-1
EN954-1 Cat.4
IEC/EN61508 SIL3
IEC/EN61000-6-2
IEC/EN61000-6-4
- Approvazione UL
UL508
UL1998
NFPA79
IEC61508
- Approvazione CSA
CAN/CSA C22.2 No.142

Esempi di applicazione

G9SX-AD322-T15 (24 Vc.c.) (Ingresso con interruttore d'arresto di emergenza a 1 canale/reset manuale)



S1: Interruttore d'arresto di emergenza

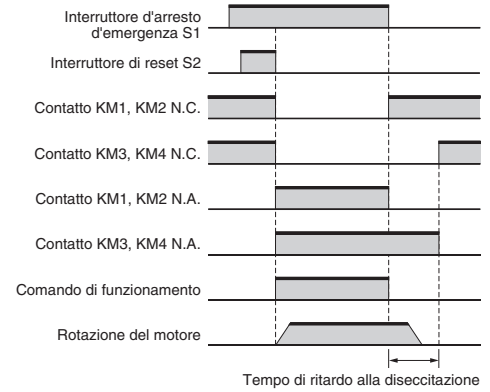
S2: Interruttore di reset S2

Da KM1 a KM4: Contattore

M1, M2: Motore trifase

Nota: Questo esempio corrisponde alla categoria 2 (EN 954-1)

Diagramma di funzionamento



G9SX-AD322-T15 (24 Vc.c.) (sensore di sicurezza a 2 canali/reset automatico)

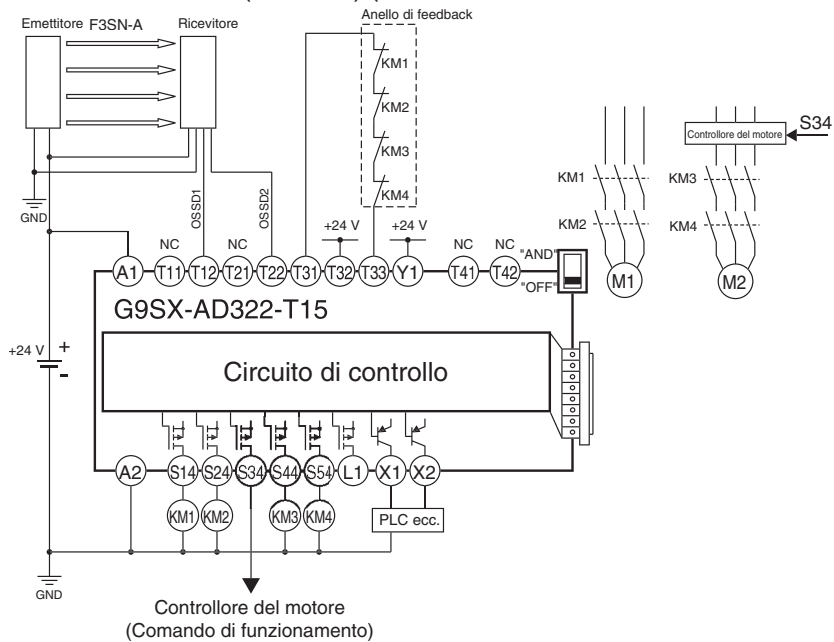
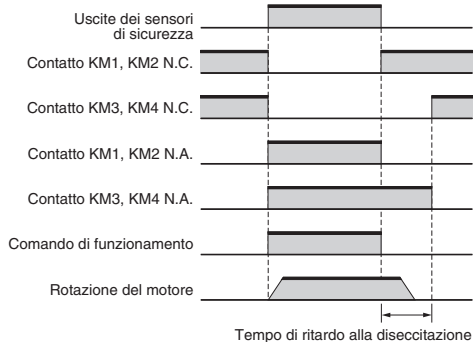


Diagramma di funzionamento



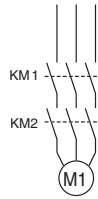
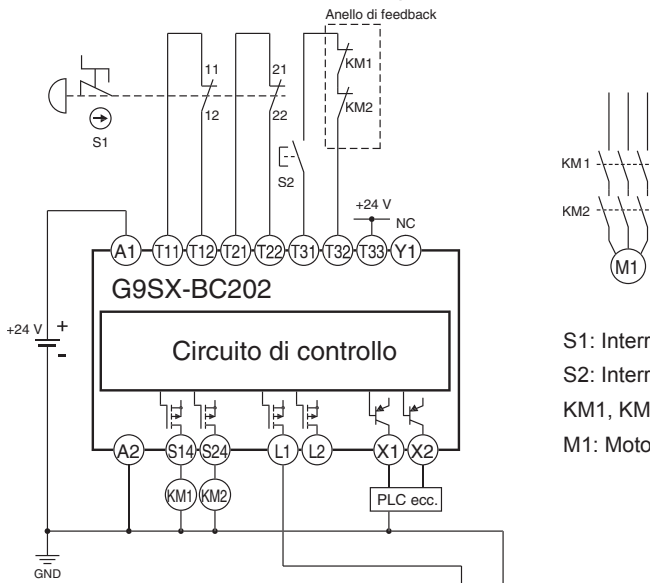
F3SN-A: Sensore di sicurezza

Da KM1 a KM4: Contattore

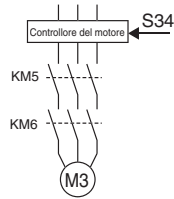
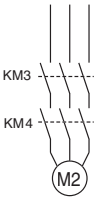
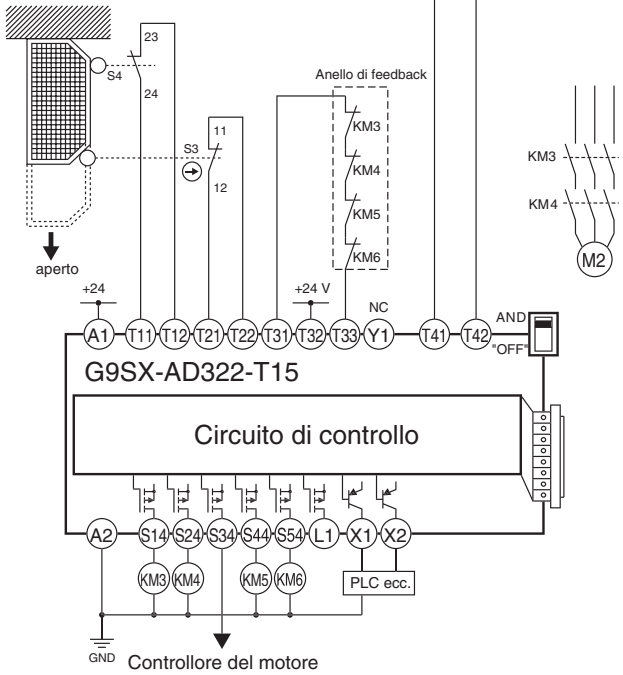
M1, M2: Motore trifase

- Nota:**
- Questo esempio corrisponde alla categoria 4 (EN 954-1).
 - Per ulteriori informazioni sulle impostazioni e i cablaggi, fare riferimento al catalogo o al manuale d'istruzioni del sensore collegato.
 - Utilizzare sensori di sicurezza con uscite PNP.

G9SX-BC202 (24 Vc.c.) (ingresso con interruttore d'arresto di emergenza a 2 canali/reset manuale) +
 G9SX-AD322-T15 (24 Vc.c.) (ingresso con finecorsa di sicurezza a 2 canali/reset automatico)

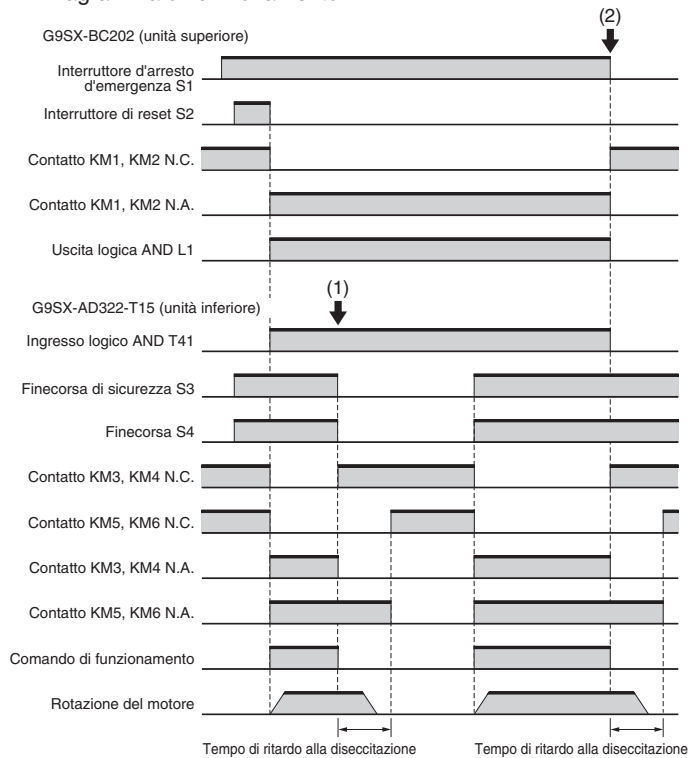


S1: Interruttore d'arresto di emergenza
 S2: Interruttore di reset
 KM1, KM2: Contattore
 M1: Motore trifase



Controllatore del motore
 (Comando di funzionamento)
 S3: Finecorsa di sicurezza
 S4: Finecorsa
 Da KM3 a KM6: Contattore
 M2, M3: Motore trifase

Diagramma di funzionamento

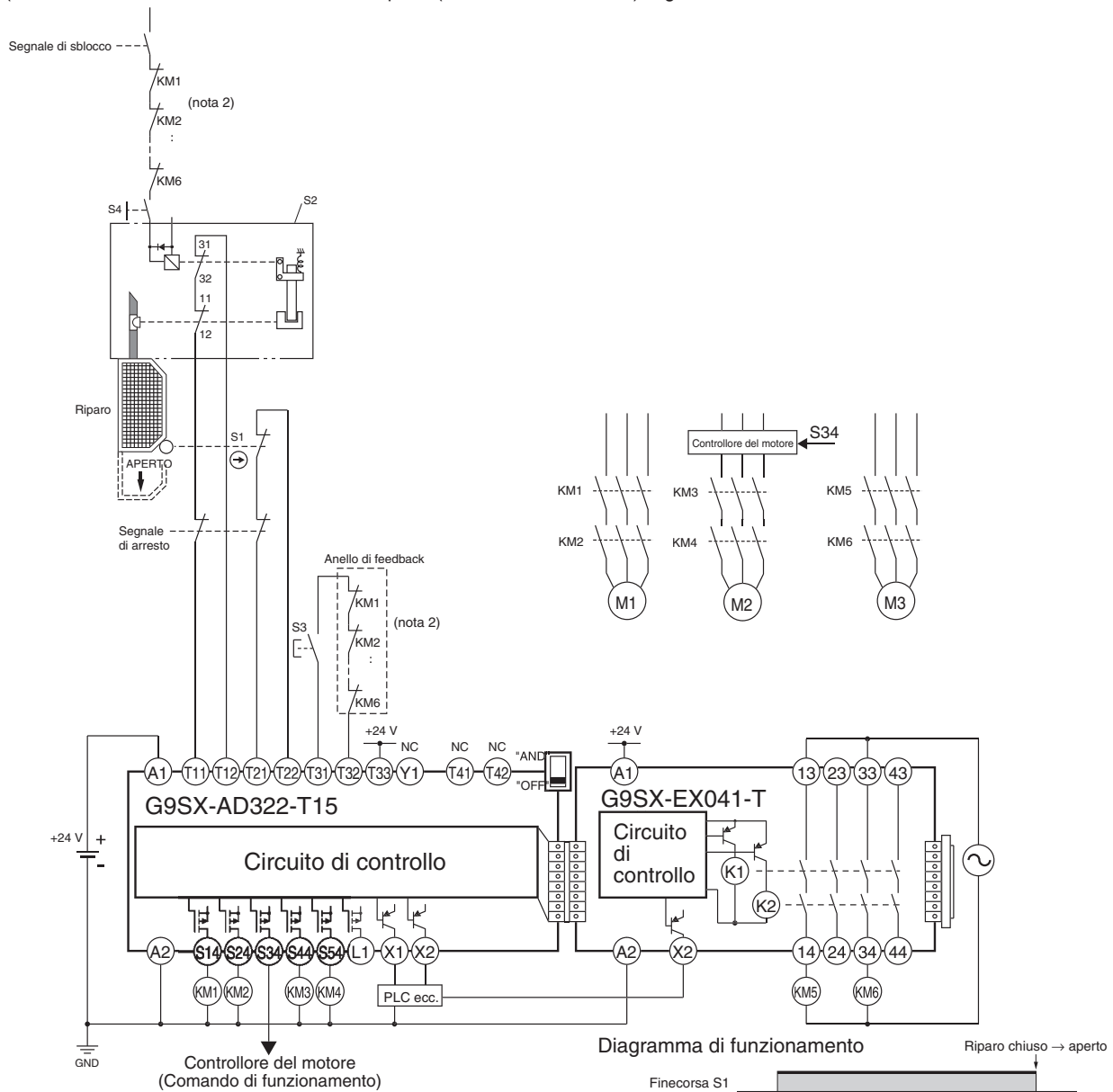


(1) Porta aperta: arresto della sola unità inferiore.
 (2) Pulsante d'arresto di emergenza premuto: arresto dell'unità superiore e inferiore.

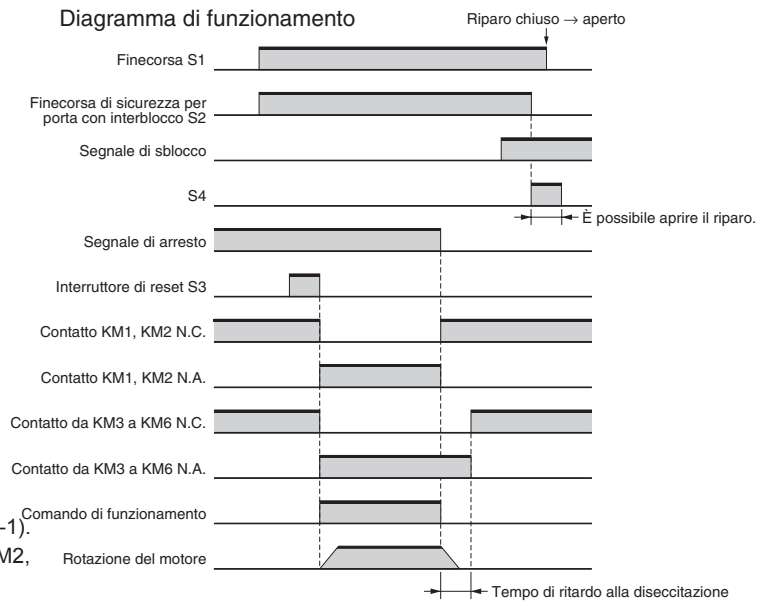
Nota: Questo esempio corrisponde alla categoria 4 (EN 954-1).

G9SX-AD322-T15 (24 Vc.c.) + G9SX-EX041-T (24 Vc.c.)

(Finecorsa di sicurezza con interblocco della porta (interblocco meccanico), ingressi con finecorsa di sicurezza a 2 canali/reset manuale)



- S1: Finecorsa di sicurezza
- S2: Finecorsa di sicurezza con interblocco della porta
- S3: Pulsante di reset
- S4: Interruttore di sblocco
- Da KM1 a KM6: Contattore
- Da M1 a M3: Motore trifase



Nota: 1. Questo esempio corrisponde alla categoria 4 (EN 954-1).

2. Collegare in serie i contatti N.C. dei contattori KM1, KM2, KM3, KM4, KM5 e KM6.

G9SX-BC202 (24 Vc.c.) (ingresso con interruttore d'arresto di emergenza a 2 canali/reset manuale) +
 G9SX-AD322-T15 (24 Vc.c.) (ingresso con finecorsa di sicurezza a 2 canali/reset automatico) +
 G9SX-AD322-T15 (24 Vc.c.) (ingresso con finecorsa di sicurezza a 2 canali/reset automatico) +
 G9SX-ADA222-T150 (24 Vc.c.) (ingresso con finecorsa di sicurezza a 2 canali/reset automatico)

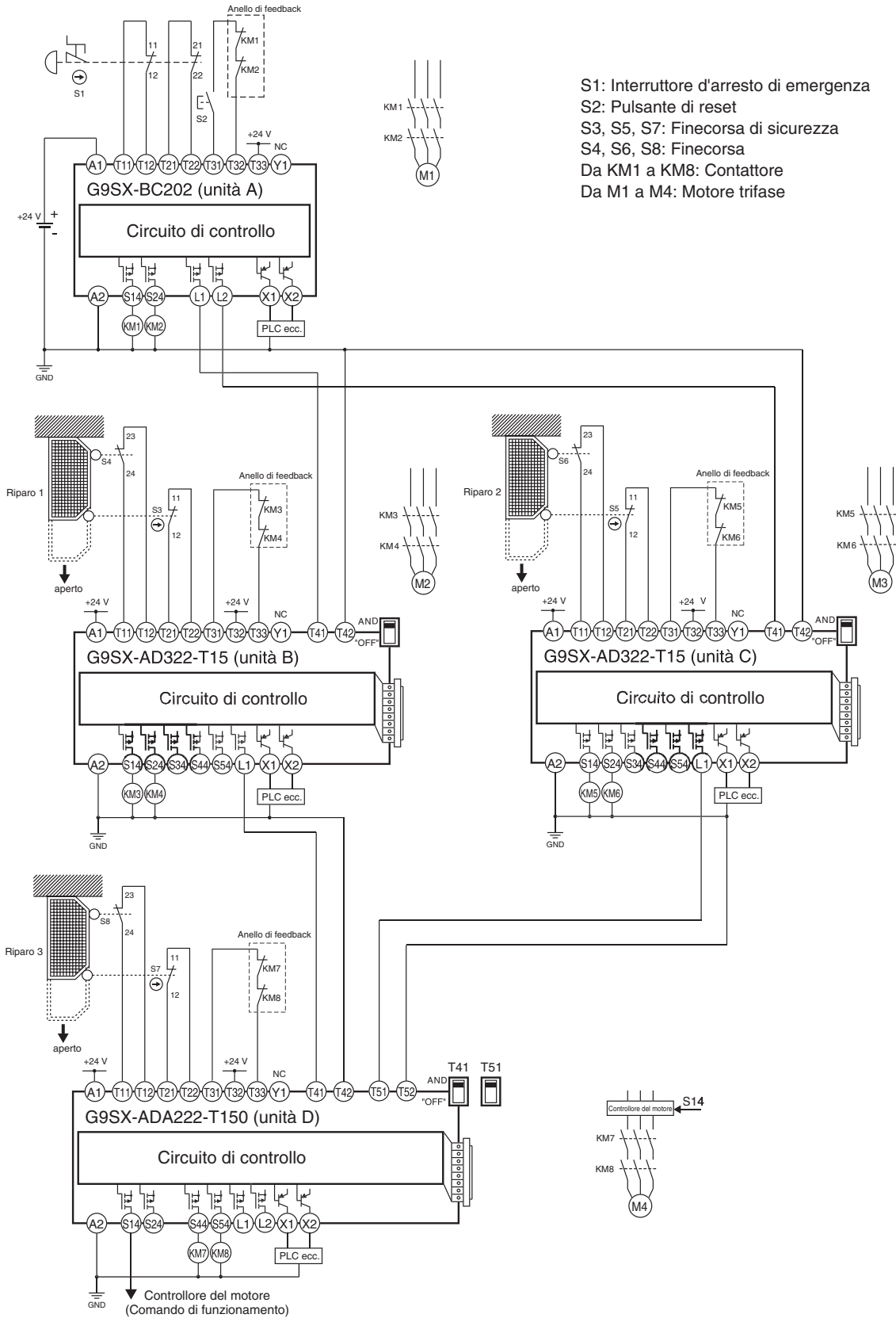


Diagramma di funzionamento

G9SX-BC202 (unità A)

Interruttore d'arresto
d'emergenza S1
Interruttore di reset S2

Contatto KM1, KM2, N.C.

Contatto KM1, KM2, N.A.

Uscita logica AND L1, L2

G9SX-AD322-T15 (unità B)

Ingresso logico AND T41

Finecorsa di sicurezza S3

Finecorsa S4

Contatto KM3, KM4, N.C.

Contatto KM3, KM4, N.A.

Uscita logica AND L1

G9SX-AD322-T15 (unità C)

Ingresso logico AND T41

Finecorsa di sicurezza S5

Finecorsa S6

Contatto KM5, KM6, N.C.

Contatto KM5, KM6, N.A.

Uscita logica AND L1

G9SX-ADA222-T150 (unità D)

Ingresso logico AND T41

Ingresso logico AND T51

Finecorsa di sicurezza S7

Finecorsa S8

Contatto KM7, KM8, N.C.

Contatto KM7, KM8, N.A.

Comando di funzionamento

Rotazione del motore



(1) Riparo 1 aperto: arresto dell'unità B e dell'unità D.

(2) Riparo 3 aperto: arresto dell'unità D.

(3) Pulsante d'arresto di emergenza premuto: arresto di tutte le unità.

TUTTE LE DIMENSIONI INDICATE SONO ESPRESSE IN MILLIMETRI.

Per convertire i millimetri in pollici, moltiplicare per 0,03937. Per convertire i grammi in once, moltiplicare per 0,03527.

Cat. No. J150-IT2-04