

R88D-KN□□□-ECT, R88D-KN□□□-ML2, R88D-KT□

Azionamento Accurax G5 per motori rotativi

Servoazionamenti compatti per un preciso controllo del movimento. EtherCAT e sicurezza integrati.

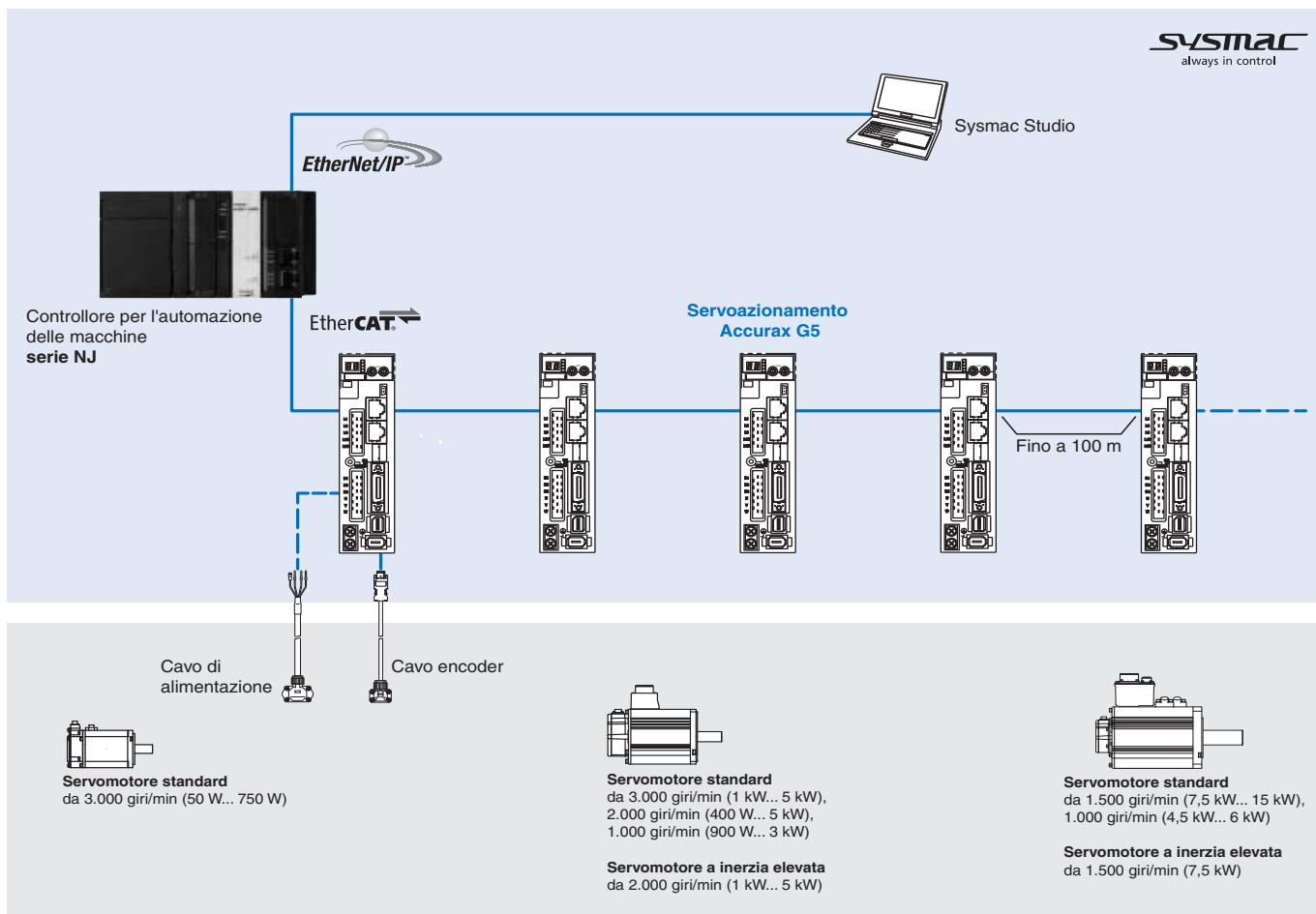
- Servoazionamenti analogici/a impulsi, EtherCAT e ML-II
- Sicurezza conforme a ISO13849-1 PL-d
- Risposta in frequenza elevata pari a 2 kHz
- Alta risoluzione grazie all'encoder a 20 bit
- Programmazione azionamento: funzionalità Indexer integrata nei modelli analogici/a impulsi
- Ingresso encoder esterno per anello completamente chiuso
- Auto-tuning in tempo reale
- Algoritmi di tuning avanzati (funzione antivibrazioni, feed-forward della coppia, sorveglianza dei disturbi)

Valori nominali

- Monofase 230 Vc.a., 100 W... 1,5 kW (8,59 N·m)
- Trifase 400 Vc.a., 600 W... 15 kW (95,5 N·m)







Configurazione del sistema





Servomotore supportato

Servomotori standard

Servomotore rotativo Accurax G5						Modelli servoazionamenti Accurax G5					
	Tensione	Velocità	Coppia nominale	Potenza	Modello	EtherCAT	Analogici/ a impulsi	MECHATROLINK-II			
	230 V	3.000 min ⁻¹	0,16 N·m	50 W	R88M-K05030(H/T)-□	R88D-KN01H-ECT	R88D-KT01H	R88D-KN01H-ML2			
			0,32 N·m	100 W	R88M-K10030(H/T)-□	R88D-KN01H-ECT	R88D-KT01H	R88D-KN01H-ML2			
			0,64 N·m	200 W	R88M-K20030(H/T)-□	R88D-KN02H-ECT	R88D-KT02H	R88D-KN02H-ML2			
			1,3 N·m	400 W	R88M-K40030(H/T)-□	R88D-KN04H-ECT	R88D-KT04H	R88D-KN04H-ML2			
			2,4 N·m	750 W	R88M-K75030(H/T)-□	R88D-KN08H-ECT	R88D-KT08H	R88D-KN08H-ML2			
	230 V (1 kW – 1,5 kW) 400 V (400 W – 5 kW)	3.000 min ⁻¹	3,18 N·m	1.000 W	R88M-K1K030(H/T)-□	R88D-KN15H-ECT	R88D-KT15H	R88D-KN15H-ML2			
			4,77 N·m	1.500 W	R88M-K1K530(H/T)-□	R88D-KN15H-ECT	R88D-KT15H	R88D-KN15H-ML2			
			2,39 N·m	750 W	R88M-K75030(F/C)-□	R88D-KN10F-ECT	R88D-KT10F	R88D-KN10F-ML2			
			3,18 N·m	1.000 W	R88M-K1K030(F/C)-□	R88D-KN15F-ECT	R88D-KT15F	R88D-KN15F-ML2			
			4,77 N·m	1.500 W	R88M-K1K530(F/C)-□	R88D-KN15F-ECT	R88D-KT15F	R88D-KN15F-ML2			
			6,37 N·m	2.000 W	R88M-K2K030(F/C)-□	R88D-KN20F-ECT	R88D-KT20F	R88D-KN20F-ML2			
			9,55 N·m	3.000 W	R88M-K3K030(F/C)-□	R88D-KN30F-ECT	R88D-KT30F	R88D-KN30F-ML2			
			12,7 N·m	4.000 W	R88M-K4K030(F/C)-□	R88D-KN50F-ECT	R88D-KT50F	R88D-KN50F-ML2			
			15,9 N·m	5.000 W	R88M-K5K030(F/C)-□	R88D-KN50F-ECT	R88D-KT50F	R88D-KN50F-ML2			
				230 V 400 V	2.000 min ⁻¹	4,77 N·m	1.000 W	R88M-K1K020(H/T)-□	R88D-KN10H-ECT	R88D-KT10H	R88D-KN10H-ML2
7,16 N·m	1.500 W	R88M-K1K520(H/T)-□				R88D-KN15H-ECT	R88D-KT15H	R88D-KN15H-ML2			
1,91 N·m	400 W	R88M-K40020(F/C)-□				R88D-KN06F-ECT	R88D-KT06F	R88D-KN06F-ML2			
2,86 N·m	600 W	R88M-K60020(F/C)-□				R88D-KN06F-ECT	R88D-KT06F	R88D-KN06F-ML2			
4,77 N·m	1.000 W	R88M-K1K020(F/C)-□				R88D-KN10F-ECT	R88D-KT10F	R88D-KN10F-ML2			
7,16 N·m	1.500 W	R88M-K1K520(F/C)-□				R88D-KN15F-ECT	R88D-KT15F	R88D-KN15F-ML2			
9,55 N·m	2.000 W	R88M-K2K020(F/C)-□				R88D-KN20F-ECT	R88D-KT20F	R88D-KN20F-ML2			
14,3 N·m	3.000 W	R88M-K3K020(F/C)-□				R88D-KN30F-ECT	R88D-KT30F	R88D-KN30F-ML2			
19,1 N·m	4.000 W	R88M-K4K020(F/C)-□				R88D-KN50F-ECT	R88D-KT50F	R88D-KN50F-ML2			
23,9 N·m	5.000 W	R88M-K5K020(F/C)-□				R88D-KN50F-ECT	R88D-KT50F	R88D-KN50F-ML2			
47,8 N·m	7.500 W	R88M-K7K515C-□				R88D-KN75F-ECT	R88D-KT75F	-			
70,0 N·m	11.000 W	R88M-K11K015C-□				R88D-KN150F-ECT	R88D-KT150F	-			
95,5 N·m	15.000 W	R88M-K15K015C-□				R88D-KN150F-ECT	R88D-KT150F	-			
	230 V 400 V	1.000 min ⁻¹				8,59 N·m	900 W	R88M-K90010(H/T)-□	R88D-KN15H-ECT	R88D-KT15H	R88D-KN15H-ML2
						8,59 N·m	900 W	R88M-K90010(F/C)-□	R88D-KN15F-ECT	R88D-KT15F	R88D-KN15F-ML2
			19,1 N·m	2.000 W	R88M-K2K010(F/C)-□	R88D-KN30F-ECT	R88D-KT30F	R88D-KN30F-ML2			
			28,7 N·m	3.000 W	R88M-K3K010(F/C)-□	R88D-KN50F-ECT	R88D-KT50F	R88D-KN50F-ML2			
			43,0 N·m	4.500 W	R88M-K4K510C-□	R88D-KN50F-ECT	R88D-KT50F	R88D-KN50F-ML2			
			57,3 N·m	6.000 W	R88M-K6K010C-□	R88D-KN75F-ECT	R88D-KT75F	-			

Servomotori a inerzia elevata

Servomotore rotativo Accurax G5						Modelli servoazionamenti Accurax G5		
	Tensione	Velocità	Coppia nominale	Potenza	Modello	EtherCAT	Analogici/ a impulsi	MECHATROLINK-II
	400 V	2.000 min ⁻¹	4,77 N·m	1.000 W	R88M-KH1K020(F/C)-□	R88D-KN10F-ECT	R88D-KT10F	R88D-KN10F-ML2
			7,16 N·m	1.500 W	R88M-KH1K520(F/C)-□	R88D-KN15F-ECT	R88D-KT15F	R88D-KN15F-ML2
			9,55 N·m	2.000 W	R88M-KH2K020(F/C)-□	R88D-KN20F-ECT	R88D-KT20F	R88D-KN20F-ML2
			14,3 N·m	3.000 W	R88M-KH3K020(F/C)-□	R88D-KN30F-ECT	R88D-KT30F	R88D-KN30F-ML2
			19,1 N·m	4.000 W	R88M-KH4K020(F/C)-□	R88D-KN50F-ECT	R88D-KT50F	R88D-KN50F-ML2
			23,9 N·m	5.000 W	R88M-KH5K020(F/C)-□	R88D-KN50F-ECT	R88D-KT50F	R88D-KN50F-ML2
	400 V	1.500 min ⁻¹	47,8 N·m	7.500 W	R88M-KH7K515C-□	R88D-KN75F-ECT	R88D-KT75F	-

Legenda codice modello

Servoazionamento

R88D-KN01H-ECT

Servoazionamento Accurax serie G5

Tipo azionamento

T: tipo analogico/a impulsi

N: tipo di rete

Modello

Assente: tipo analogico/a impulsi

ECT: comunicazione EtherCAT

ML2: comunicazione MECHATROLINK-II

Potenza e tensione

Tensione	Codice	Uscita
230 V	01H	100 W
	02H	200 W
	04H	400 W
	08H	750 W
	10H	1 kW
	15H	1,5 kW
400 V	06F	600 W
	10F	1,0 kW
	15F	1,5 kW
	20F	2,0 kW
	30F	3,0 kW
	50F	5,0 kW
	75F	7,5 kW
	150F	15,0 kW

Caratteristiche

Monofase, 230 V

Modello servoazionamento		R88D-K□	01H□	02H□	04H□	08H□	10H□	15H□
Servomotore applicabile	R88M-K□	05030(H/T)-□	20030(H/T)-□	40030(H/T)-□	75030(H/T)-□	1K020(H/T)-□	1K030(H/T)-□	
		10030(H/T)-□	-	-	-	-	1K530(H/T)-□	
		-	-	-	-	-	1K520(H/T)-□	
		-	-	-	-	-	90010(H/T)-□	
Potenza massima del motore applicabile W		100	200	400	750	1.000	1.500	
Corrente di uscita continua A (rms)		1,2	1,6	2,6	4,1	5,9	9,4	
Alimentazione di ingresso	Circuito principale	Monofase/trifase, 200... 240 Vc.a., +10... -15% (50/60 Hz)						
	Circuito di controllo	Monofase, 200... 240 Vc.a., +10... -15% (50/60 Hz)						
Metodo di controllo		IGBT/PWM, sinusoidale						
Retroazione		Encoder seriale (incrementale/assoluto)						
Condizioni	Temperatura di utilizzo/stoccaggio	0... +55°C/-20... 65°C						
	Umidità di utilizzo/stoccaggio	90% di umidità relativa o inferiore (senza formazione di condensa)						
	Altitudine	1.000 m o inferiore sul livello del mare						
	Resistenza alle vibrazioni/urti (max.)	5,88 m/s ² 10... 60 Hz (funzionamento continuo con punti di risonanza non consentito)/19,6 m/s ²						
Configurazione		Montato sulla base						
Peso approssimativo	kg	0,8		1,1		1,6	1,8	

Trifase, 400 V

Modello di servoazionamento		R88D-K□	06F□	10F□	15F□	20F□	30F□	50F□	75F□	150F□
Servomotore applicabile	R88M-K□	40020(F/C)-□	75030(F/C)-□	1K030(F/C)-□	2K030(F/C)-□	3K030(F/C)-□	4K030(F/C)-□	6K010C-□	11K015C-□	
		60020(F/C)-□	1K020(F/C)-□	1K530(F/C)-□	2K020(F/C)-□	3K020(F/C)-□	5K030(F/C)-□	7K515C-□	15K015C-□	
		-	-	1K520(F/C)-□	-	2K010(F/C)-□	4K020(F/C)-□	-	-	
		-	-	90010(F/C)-□	-	-	5K020(F/C)-□	-	-	
		-	-	-	-	-	4K510C-□	-	-	
		-	-	-	-	-	3K010(F/C)-□	-	-	
Potenza max. applicabile del motore kW		0,6	1,0	1,5	2,0	3,0	5,0	7,5	15,0	
Corrente in uscita continua A (rms)		1,5	2,9	4,7	6,7	9,4	16,5	22,0	33,4	
Alimentazione di ingresso	Circuito principale	Trifase, 380... 480 Vc.a., +10... -15% (50/60 Hz)								
Alimentazione	Circuito di controllo	24 Vc.c. ±15%								
Metodo di controllo		IGBT/PWM, sinusoidale								
Retroazione	Encoder seriale	Encoder incrementale o assoluto							Encoder assoluto	
Condizioni	Temperatura di utilizzo/stoccaggio	0... +55°C/-20... +65°C								
	Umidità di utilizzo/stoccaggio	90% di umidità relativa o inferiore (senza formazione di condensa)								
	Altitudine	1.000 m o inferiore sul livello del mare								
	Resistenza alle vibrazioni/agli urti	5,88 m/s ² 10... 60 Hz (funzionamento continuo con punti di risonanza non consentito)/19,6 m/s ²								
Configurazione		Montato sulla base								
Peso approssimativo	kg		1,9		2,7		4,7		13,5	21,0

Caratteristiche generali (per servoazionamenti EtherCAT)

Prestazioni		Caratteristiche frequenza	2 kHz	
Interfaccia EtherCAT	Ingresso comando	Comandi EtherCAT (per comandi di sequenza, movimento, riferimento/impostazione dati, monitoraggio, regolazione e di altro tipo).		
	Profilo drive ^{*1}	Modalità CSP, CSV, CST, approccio diretto e profilo di posizione (profilo drive CiA402) Modalità approccio diretto Modalità profilo di posizione Funzione tastatore doppio (funzione di blocco) Funzione limite di coppia		
Segnale di I/O	Segnale di ingresso sequenza	Ingresso multifunzione × 8 tramite impostazione dei parametri (inibizione marcia avanti/indietro, arresto di emergenza, blocco esterno, prossimità origine, limite di coppia in avanti/indietro, ingresso monitoraggio per uso generico)		
	Segnale di uscita sequenza	1 × uscita errore servoazionamento 2 × uscite multifunzione tramite impostazione dei parametri (stato del servoazionamento, rilascio freno, rilevamento limite di coppia, rilevamento velocità zero, uscita avviso, completamento del posizionamento, azzeramento errori attribuito, uscita programmabile...)		
Comunicazioni	USB	Interfaccia	Personal computer/Connettore mini USB	
		Standard di comunicazione	Conforme allo standard USB 2.0	
		Funzione	Impostazione parametri, monitoraggio stato e tuning	
	EtherCAT	Protocollo di comunicazione	IEC 61158 Tipo 12, IEC 61800-7	
		Livello fisico	100BASE-TX (IEEE802.3)	
		Connettori	RJ45 × 2 ECAT IN: ingresso EtherCAT × 1 ECAT OUT: uscita EtherCAT × 1	
		Cavo di comunicazione	Categoria 5 o superiore (consigliato cavo con nastro doppio in alluminio e schermatura intrecciata)	
		Distanza di comunicazione	Distanza tra i nodi: 100 m max.	
Spie LED	RUN × 1 ERR × 1 L/A IN (collegamento/attività IN) × 1 L/A OUT (collegamento/attività OUT) × 1			
Funzioni integrate	Autotuning		Il guadagno dell'anello della velocità di posizionamento e la costante di tempo integrale, vengono impostati automaticamente Impostazione della rigidità a un parametro. Rilevamento inerziale.	
	Frenatura dinamica		Integrato. Entra in funzione in caso di disattivazione dell'alimentazione principale, di allarme del servoazionamento, di disattivazione del servoazionamento o di extracorsa.	
	Funzione di rigenerazione		Resistenza interna inclusa nei modelli da 600 W a 5 kW. Resistenza di rigenerazione montata esternamente (opzionale).	
	Funzione di prevenzione extracorsa		Arresto mediante frenatura dinamica, per decelerazione o per inerzia in caso di P-OT, N-OT	
	Funzione divisore encoder		Rapporto di riduzione	
	Funzioni di protezione		Sovraccorrente, sovratensione, sottotensione, sovravelocità, sovraccarico, errore encoder, surriscaldamento...	
	Funzioni di monitoraggio analogico per la supervisione		Monitoraggio analogico della velocità del motore, velocità di riferimento, coppia di riferimento, errore da comando, ingresso analogico... I segnali di monitoraggio all'uscita e la relativa scala possono essere specificati tramite parametri. Numero di canali: 2 (Tensione di uscita: ±10 Vc.c.)	
Pannello operatore	Funzioni di visualizzazione	Il display a LED a 7 segmenti e 2 cifre mostra lo stato dell'unità, i codici di allarme, i parametri e così via.		
	Interruttori	2 × selettori rotativi per impostazione dell'indirizzo nodo		
Spia di CARICA		Si accende all'attivazione dell'alimentazione del circuito principale.		
Terminale di sicurezza	Funzione	Funzione Safe Torque OFF (STO) per disattivare la corrente del motore e arrestarlo. Segnale di uscita della funzione di monitoraggio dell'errore.		
	Conformità agli standard	EN ISO13849-1:2008 (PL- d, livello d), IEC61800-5 -2:2007 (funzione STO, Safe Torque OFF), EN61508:2001 (livello integrità sicurezza 2, SIL2), EN954-1:1996 (CAT3).		
Retroazione encoder esterno		Segnale seriale ed encoder A-B-Z line driver per controllo encoder completamente chiuso		

*1 Le modalità CSV, CST e approccio diretto sono supportate nel servoazionamento con versione 2.0 o superiore.

Caratteristiche generali (per servoazionamenti MECHATROLINK-II)

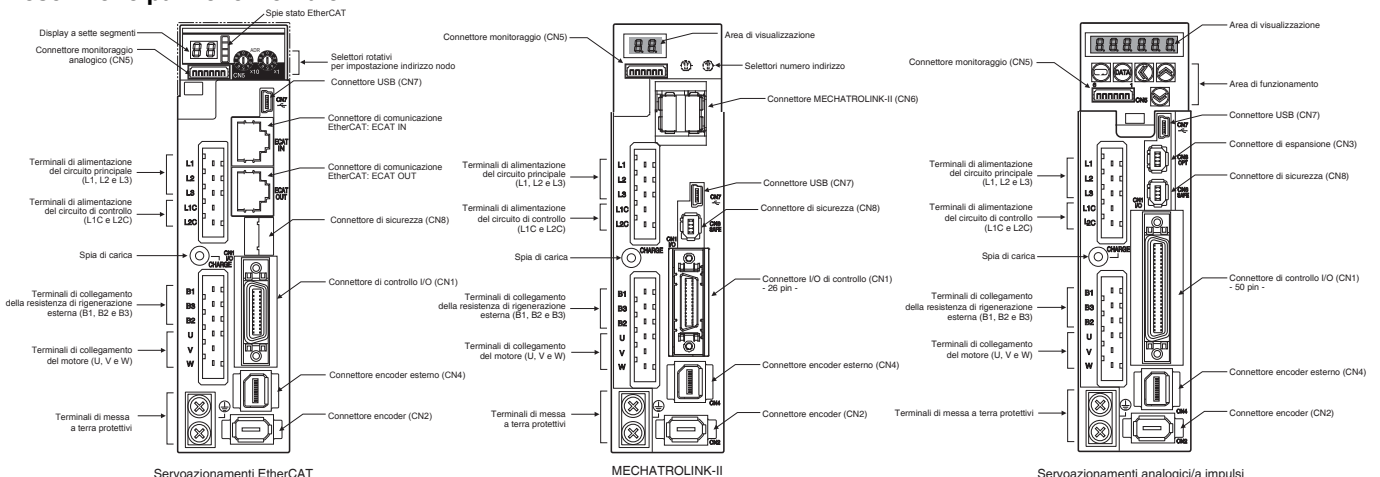
Metodo di Controllo		Controllo della posizione, controllo della velocità, controllo della coppia, controllo anello chiuso.	
Prestazioni	Caratteristiche frequenza	2 kHz	
	Funzione zero clamp della velocità	Il comando di velocità preimpostata può essere ridotto a zero dall'ingresso zero clamp.	
	Impostazione del tempo di soft start	0... 10 s (è possibile impostare separatamente l'accelerazione e la decelerazione).	
Ingresso comando	Comunicazione MECHATROLINK-II	Comandi MECHATROLINK-II (per comandi di sequenza, movimento, riferimento/impostazione dati, monitoraggio, regolazione e altri comandi)	
Segnale di I/O	Segnale di ingresso sequenza	Ingresso multifunzione x 8 tramite impostazione dei parametri (inibizione marcia avanti/indietro, arresto di emergenza, blocco esterno, prossimità origine, limite di coppia in avanti/indietro, ingresso monitoraggio per uso generico)	
	Segnale di uscita sequenza	È possibile emettere tre dei seguenti tipi di segnale: rilascio freno, stato servoazionamento, allarme servoazionamento, posizionamento completato, rilevamento velocità di rotazione motore, rilevamento limite di coppia, rilevamento velocità zero, rilevamento coincidenza velocità, avviso, stato comando posizione, rilevamento limite velocità, uscita allarme, stato comando velocità.	
Funzioni integrate	Comunicazioni USB	Interfaccia	Personal computer/Connettore mini USB
		Standard di comunicazione	Conforme allo standard USB 2.0
		Funzione	Impostazione parametri, monitoraggio stato e tuning
	Comunicazione MECHATROLINK-II	Protocollo di comunicazione	MECHATROLINK-II
		Indirizzo stazione	41... 51 FH (numero max. di slave: 30)
		Velocità di trasmissione	10 Mbps
		Ciclo di trasmissione	1, 2 e 4 ms
		Lunghezza dati	32 byte
	Autotuning		Il guadagno dell'anello della velocità di posizionamento e la costante di tempo integrale, vengono impostati automaticamente. Impostazione della rigidità a un parametro. Rilevamento inerziale.
	Frenatura dinamica		Integrato. Entra in funzione in caso di disattivazione dell'alimentazione principale, di allarme del servoazionamento, di disattivazione del servoazionamento o di extracorsa.
Funzione di rigenerazione		Resistenza interna inclusa nei modelli da 600 W a 5 kW. Resistenza di rigenerazione montata esternamente (opzionale).	
Funzione di prevenzione extracorsa		Arresto mediante frenatura dinamica, per decelerazione o per inerzia in caso di P-OT, N-OT	
Funzione divisore encoder		Divisione opzionale possibile	
Funzioni di protezione		Sovraccorrente, sovratensione, sottotensione, sovravelocità, sovraccarico, errore encoder, surriscaldamento...	
Funzioni di monitoraggio analogico per la supervisione		Monitoraggio analogico della velocità del motore, velocità di riferimento, coppia di riferimento, errore da comando, ingresso analogico... I segnali di monitoraggio all'uscita e la relativa scala possono essere specificati tramite parametri. Numero di canali: 2 (Tensione di uscita: ±10 Vc.c.)	
Pannello operatore	Funzioni di visualizzazione	Il display a LED a 7 segmenti e 2 cifre mostra lo stato dell'unità, i codici di allarme, i parametri e così via. Spia LED dello stato delle comunicazioni MECHATROLINK-II (COM)	
	Interruttori	2 selettori rotativi per l'impostazione dell'indirizzo del nodo MECHATROLINK-II	
Spia di CARICA		Si accende all'attivazione dell'alimentazione del circuito principale.	
Terminale di sicurezza	Funzione	Funzione Safe Torque OFF (STO) per disattivare la corrente del motore e arrestarlo. Segnale di uscita della funzione di monitoraggio dell'errore.	
	Conformità agli standard	EN ISO13849-1:2008 (PL- d, livello d), IEC61800-5-2:2007 (funzione STO, Safe Torque OFF), EN61508:2001 (livello integrità sicurezza 2, SIL2), EN954-1:1996 (CAT3).	
Retroazione encoder esterno		Segnale seriale ed encoder A-B-Z line driver per controllo encoder completamente chiuso	

Caratteristiche generali (per servoazionamenti analogici/a impulsi)

Modalità di controllo	Controllo esterno	(1) controllo posizione, (2) controllo velocità, (3) controllo coppia, (4) controllo posizione/velocità, (5) controllo posizione/coppia, (6) controllo velocità/coppia e (7) controllo chiuso.	
	Posizionamento interno	Programmazione azionamento: funzionalità Indexer attivata tramite parametro.	
Controllo velocità/coppia	Prestazioni	Caratteristiche frequenza	2 kHz
		Funzione zero clamp della velocità	Il comando di velocità preimpostata può essere ridotto a zero dall'ingresso zero clamp.
		Impostazione del tempo di avviamento graduale	0... 10 s (è possibile impostare separatamente l'accelerazione e la decelerazione). È inoltre disponibile la funzione di accelerazione/decelerazione curva a S.
	Controllo della velocità	Tensione alla velocità di riferimento	6 Vc.c. alla velocità nominale: impostazione di fabbrica (la scala e la polarità possono essere impostati tramite parametri)
		Limite coppia	3 Vc.c. alla coppia nominale (la coppia può essere limitata separatamente in direzione positiva/negativa)
		Controllo velocità preimpostata	È possibile selezionare la velocità preimpostata tra 8 impostazioni interne mediante ingressi digitali.
Controllo della coppia	Tensione alla coppia di riferimento	3 Vc.c. alla coppia nominale: impostazione di fabbrica (la scala e la polarità possono essere impostate tramite parametri).	
	Limite velocità	Il limite di velocità può essere impostato tramite parametri.	
Modulo di ingresso	Impulso di comando	Tipo di impulso di ingresso	Segno + treno di impulsi, impulso fasi differenziali sfasate di 90° (fase A + fase B) o treno di impulsi CCW/CW
		Frequenza di impulsi in ingresso	4 Mpps max. (200 kpps max. a collettore aperto).
		Scalatura impulso comando (Riduzione elettronica)	Rapporto di scalatura applicabile: 1/1.000... 1.000 Qualsiasi valore di 1-2 ³⁰ può essere impostato per il numeratore (risoluzione encoder) e denominatore (risoluzione impulso comando per giro motore). La combinazione deve trovarsi nell'intervallo mostrato sopra.
Controllo anello chiuso	Impulso di comando	Tipo di impulso di ingresso	Segno + treno di impulsi, impulso fasi differenziali sfasate di 90° (fase A + fase B) o treno di impulsi CCW/CW
		Frequenza di impulsi in ingresso	4 Mpps max. (200 kpps max. a collettore aperto).
		Scalatura impulso comando (Riduzione elettronica)	Rapporto di scalatura applicabile: 1/1.000... 1.000 Qualsiasi valore di 1-2 ³⁰ può essere impostato per il numeratore (risoluzione encoder) e denominatore (risoluzione impulso comando). La combinazione deve trovarsi nell'intervallo mostrato sopra.
	Scala encoder esterno	Rapporto di scalatura applicabile: 1/20... 160 Qualsiasi valore di 1-2 ³⁰ può essere impostato per il numeratore (risoluzione encoder) e denominatore (risoluzione encoder esterno per giro motore). La combinazione deve trovarsi nell'intervallo mostrato sopra.	
Programmazione azionamento	Selezione funzionalità	Funzionalità attivata tramite parametro.	
	Funzionalità supportata	Servoazionamento analogico/a impulsi G5 con firmware 1.10 o successivo.	
	Software	CX-Drive versione 2.30 o superiore.	
	MECHATROLINK	Il programma può essere scaricato tramite comunicazione USB (CX-Drive)	
	Tipi di comando	Movimento relativo, movimento assoluto, jog, approccio diretto, arresto decelerazione, aggiornamento velocità, timer, controllo segnale uscita, jump, diramazione condizionale,	
	Numero di comandi	Fino a 32 comandi (0... 31)	
Esecuzione comando	Ingresso segnale di riferimento per eseguire il comando selezionato o una sequenza complessa (combinazione di vari comandi).		
Selezione comando	Fino a 5 ingressi digitali per selezionare i singoli comandi o le singole sequenze		

Segnale di I/O	Uscita segnale di posizione		Uscita line driver fase A, B e Z e uscita a collettore aperto fase Z.	
	Segnale di ingresso sequenza	Controllo esterno	- Ingresso multifunzione x 10 tramite impostazione dei parametri: servo ON, commutazione modalità di controllo, inibizione marcia avanti/indietro, commutazione filtro vibrazioni, commutazione guadagno, commutazione riduzione elettronica, reset contatore d'errore, impulso non consentito, ripristino allarme, selezione velocità interna, commutazione limiti di coppia, velocità zero, arresto di emergenza, commutazione coefficiente di inerzia, segnale comando di velocità/coppia. - Ingresso dedicato x 1 (SEN: sensore ON, richiesta dati ABS).	
		Posizionamento interno (modalità di programmazione azionamento)	- Ingresso multifunzione x 10 tramite impostazione dei parametri: servo ON, inibizione marcia avanti/indietro, commutazione filtro smorzamento, commutazione guadagno, ripristino allarme, commutazione limiti di coppia, arresto di emergenza, arresto immediato, ingresso di arresto per decelerazione, commutazione coefficiente di inerzia, ingresso latch, ingresso di prossimità dell'origine, segnale di riferimento e 5 x selezione comando di ingresso. - Ingresso dedicato x 1 (SEN: sensore ON, richiesta dati ABS).	
	Segnale di uscita sequenza	Controllo esterno	- 3 x segnali di uscita configurati mediante impostazione dei parametri: rilascio freno, stato servoazionamento, allarme servoazionamento, posizionamento completato, rilevamento velocità di rotazione motore, rilevamento limite di coppia, rilevamento velocità zero, rilevamento coincidenza velocità, avviso, stato comando posizione, rilevamento limite velocità, stato comando velocità. - 1 uscita fissata su uscita di allarme.	
Posizionamento interno (programmazione azionamento attivata)		3 x segnali di uscita configurati mediante impostazione dei parametri: pronto, freno, posizionamento completato, rilevamento velocità motore, stato limite di coppia, rilevamento velocità zero, conformità della velocità, avviso, stato comando posizione, posizionamento completato, uscita comando programmazione azionamento e uscita durante programmazione azionamento. - 1 uscita fissata su uscita di allarme.		
Funzioni integrate	Comunicazioni USB	Interfaccia	Personal computer/Connettore mini USB	
		Standard di comunicazione	Conforme allo standard USB 2.0	
		Funzione	Impostazione parametri, monitoraggio stato e tuning	
	Autotuning		Il guadagno dell'anello della velocità di posizionamento e la costante di tempo integrale, vengono impostati automaticamente. Impostazione della rigidità a un parametro. Rilevamento inerziale.	
	Frenatura dinamica		Integrato. Entra in funzione in caso di disattivazione dell'alimentazione principale, di allarme del servoazionamento, di disattivazione del servoazionamento o di extracorsa.	
	Funzione di rigenerazione		Resistenza interna inclusa nei modelli da 600 W a 5 kW. Resistenza di rigenerazione montata esternamente (opzionale).	
	Funzione di prevenzione extracorsa		Arresto mediante frenatura dinamica, per decelerazione o per inerzia in caso di P-OT, N-OT	
	Funzione divisore encoder		Divisione opzionale possibile	
	Controllo riduzione elettronica (numeratore/denominatore)		Fino a 4 numeratori di riduzione elettronica combinando gli ingressi.	
	Funzione di impostazione della velocità interna		È possibile impostare internamente 8 velocità	
	Funzioni di protezione		Sovraccorrente, sovratensione, sottotensione, sovravelocità, sovraccarico, errore encoder, surriscaldamento...	
	Funzioni di monitoraggio analogico per la supervisione		Monitoraggio analogico della velocità del motore, velocità di riferimento, coppia di riferimento, errore da comando, ingresso analogico... I segnali di monitoraggio all'uscita e la relativa scala possono essere specificati tramite parametri. Numero di canali: 2 (Tensione di uscita: ±10 Vc.c.)	
	Pannello operatore	Funzioni di visualizzazione		Il display a LED a 7 segmenti e 6 cifre mostra lo stato dell'unità, i codici di allarme, i parametri e così via.
		Tasti pannello operatore		Utilizzato per impostare/monitorare i parametri e le condizioni dell'unità (5 selettori di modalità).
Spia di CARICA			Si accende all'attivazione dell'alimentazione del circuito principale.	
Terminale di sicurezza	Funzione		Funzione Safe Torque OFF (STO) per disattivare la corrente del motore e arrestarlo. Segnale di uscita della funzione di monitoraggio dell'errore.	
	Conformità agli standard		EN ISO13849-1:2008 (PL- d, livello d), IEC61800-5 -2:2007 (funzione STO, Safe Torque OFF), EN61508:2001 (livello integrità sicurezza 2, SIL2), EN954-1:1996 (CAT3).	
Retroazione encoder esterno			Segnale seriale ed encoder A-B-Z line driver per controllo encoder completamente chiuso	
Connettore di espansione			Bus seriale per scheda opzionale	

Descrizione pannello frontale



Nota: le immagini precedenti mostrano solo i modelli di servoazionamenti a 230 V. I servoazionamenti a 400 V dispongono di terminali di ingresso di alimentazione a 24 Vc.c. per il circuito di controllo anziché dei terminali L1C e L2C.

Caratteristiche di I/O

Terminali – Specifiche (per tutti i servoazionamenti)

Simbolo	Descrizione	Funzione
L1	Terminale di ingresso alimentazione principale	Terminali di ingresso di alimentazione c.a. per il circuito principale. Nota: per i servoazionamenti monofase, collegare l'ingresso di alimentazione a L1 e L3.
L2		
L3		
L1C	Ingresso alimentazione di controllo	Terminali di ingresso di alimentazione c.a. per il circuito di controllo (solo per i servoazionamenti monofase e trifase da 200 V). Terminali di ingresso di alimentazione CC per il circuito di controllo (solo per i servoazionamenti trifase da 400 V).
L2C		
24 V 0 V		
B1	Terminali di collegamento della resistenza di rigenerazione esterna	Servoazionamenti 200 V sotto i 750 W: nessuna resistenza interna collegata. Lasciare aperti B2 e B3. Collegare una resistenza rigenerativa esterna tra B1 e B2. Servoazionamenti 600 W... 5 kW: cortocircuito in B2 e B3 per resistenza rigenerativa interna. Se la resistenza rigenerativa interna non è sufficiente, collegare una resistenza rigenerativa esterna tra B1 e B2 e rimuovere il cavo tra B2 e B3.
B2		
B3		
U	Collegamento servomotore	Terminali per le uscite al servomotore.
V		
W		

Segnali I/O (CN1) – Segnali di ingresso (per servoazionamenti EtherCAT e MECHATROLINK-II)

Numero pin	Nome segnale	Funzione	
6	I-COM	Polo ± dell'alimentazione c.c. esterna.	L'alimentazione deve essere 12 V... 24 V (±5%). Il nome del segnale mostra l'impostazione di fabbrica. La funzione può essere cambiata tramite l'impostazione dei parametri.
5	E-STOP	Arresto di emergenza	
7	P-OT	Marcia avanti inibita	
8	N-OT	Marcia indietro inibita	
9	DEC	Prossimità origine	
10	EXT3	Ingresso latch esterno 3	
11	EXT2	Ingresso latch esterno 2	
12	EXT1	Ingresso latch esterno 1	
13	SI-MON0	Ingresso monitoraggio per uso generico 0	
14	BTP-I	Pin di collegamento per la batteria di backup dell'encoder assoluto. Non collegare quando la batteria è collegata al cavo dell'encoder (connettore CN2).	
15	BTN-I	Terminali non utilizzati. Non eseguire il collegamento.	
17	–		
18	–		
19	–		
20	–		
21	–		
22	–		
23	–		
24	–		
–	PCL	Limite di coppia in avanti	La funzione dei segnali di ingresso assegnati ai pin 5 e 7 fino al 13 può essere cambiata con queste opzioni tramite le impostazioni dei parametri.
	NCL	Limite di coppia durante la marcia indietro	
	SI-MON1	Ingresso monitoraggio per uso generico 1	
	SI-MON2	Ingresso monitoraggio per uso generico 2	
Guscio	FG	Schermatura. Collegato alla messa a terra se lo schermo del cavo del segnale di I/O è collegata al guscio del connettore.	
16	GND	Messa a terra segnale. Isolamento con alimentazione (I-COM) per il segnale di controllo nel servoazionamento.	

Segnali di I/O (CN1) – Segnali di uscita (per servoazionamenti EtherCAT e MECHATROLINK-II)

Numero pin	Nome segnale	Funzione	
1	BRK-OFF+	Segnale rilascio freno esterno	
2	BRK-OFF		
25	S-RDY+	Stato servoazionamento: ON quando non vi sono stati di allarme del servoazionamento e l'alimentazione del circuito di controllo/principale è ON	
26	S-RDY-		
3	ALM+	Allarme servoazionamento: disattivato quando viene rilevato un errore	
4	ALM-		
–	INP1	Uscita posizionamento completato 1	La funzione dei segnali di uscita assegnati ai pin 1, 2, 25 e 26 può essere cambiata con queste opzioni tramite le impostazioni dei parametri.
	TGON	Rilevamento velocità	
	T_LIM	Limite coppia	
	ZSP	Velocità zero	
	VCMP	Stato comando velocità	
	INP2	Uscita posizionamento completato 2	
	WARN1	Avviso 1	
	WARN2	Avviso 2	
	PCMD	Stato comando posizione	
	V_LIM	Limite velocità	
	ALM-ATB	Attributo azzeramento errori (solo per modello ECT)	
	R-OUT1	Uscita programmabile 1 (solo per modello ECT)	
	R-OUT2	Uscita programmabile 2 (solo per modello ECT)	

Segnali I/O (CN1) – Segnali di ingresso (per servoazionamenti analogici/a impulsi)

Numero pin	Metodo di controllo	Nome segnale	Funzione						
1	Posizione/ Anello completamente chiuso	+24 VCV	Ingresso impulso di riferimento per line driver e collettore aperto in base all'impostazione dei parametri.						
3		+CW							
4		-CW	Modalità di ingresso: Segno + treno di impulso						
2		+24 VCV	Impulso indietro/avanti (impulso CCW/CW)						
5		+CCW	Impulso bifase (differenza di fase 90°)						
6		-CCW							
44		+CWLD	Ingresso impulso di riferimento solo per line driver.						
45	-CWLD								
46	+CCWLD	Modalità di ingresso: Impulso indietro/avanti (impulso CCW/CW)							
47	-CCWLD								
14	Velocità	REF	Ingresso velocità di riferimento: ±10 V/velocità motore nominale (il guadagno di ingresso può essere modificato mediante un parametro).						
	Coppia	TREF1	Ingresso della coppia di riferimento: ±10 V/coppia motore nominale (il guadagno di ingresso può essere modificato mediante un parametro).						
		VLIM	Ingresso limite di velocità ±10 V/velocità motore nominale (il guadagno di ingresso può essere modificato mediante un parametro).						
15	-	AGND1	Messa a terra segnale analogico.						
16	Coppia	TREF2	Ingresso della coppia di riferimento: ±10 V/coppia motore nominale (il guadagno di ingresso può essere modificato mediante un parametro).						
	Posizione/velocità/ Anello	PCL	Ingresso del limite di coppia durante la marcia avanti: ±10 V/coppia motore nominale (il guadagno di ingresso può essere modificato mediante un parametro).						
18	completamente chiuso	NCL	Ingresso del limite di coppia durante la marcia indietro: ±10 V/coppia motore nominale (il guadagno di ingresso può essere modificato mediante un parametro).						
17	-	AGND1	Messa a terra segnale analogico.						
7	Comune	+24 VIN	Ingresso alimentatore di controllo per segnali di sequenza: gli utenti devono prevedere un'alimentazione a +24 V (12... 24 V).						
29		RUN	Servoazionamento ON: attiva il servoazionamento.						
26	Posizione/anello completamente chiuso	DFSEL1	Commutazione filtro vibrazioni 1	Abilita il filtro vibrazioni in base all'impostazione dei parametri.					
27	Comune	GSEL	Commutazione guadagno	Abilita il valore di guadagno in base all'impostazione dei parametri.					
28	Posizione/anello completamente chiuso	GESEL1	Commutazione riduzione elettronica 1	Commuta il numeratore per il rapporto di riduzione elettronica.					
	Velocità	VSEL3	Selezione velocità interna 3	Ingresso per la selezione dell'impostazione della velocità desiderata durante il funzionamento a velocità interna. La selezione della velocità combina questo ingresso con gli ingressi VSEL1 e VSEL2.					
30	Posizione/anello completamente chiuso	ECRST	Ingresso reset contatore d'errore	Esegue il reset del contatore d'errore di posizione.					
	Velocità	VSEL2	Selezione velocità interna 2	Ingresso per la selezione dell'impostazione della velocità desiderata durante il funzionamento a velocità interna. La selezione della velocità combina questo ingresso con gli ingressi VSEL1 e VSEL3.					
31	Comune	RESET	Ingresso reset allarme	Cancello lo stato di allarme. Il contatore d'errore viene azzerato quando viene eseguito il reset dell'allarme.					
32	Posizione/velocità/ Coppia	TVSEL	Commutazione modalità di controllo	<table style="border: none;"> <tr> <td style="padding-right: 10px;">Posizione ↔ velocità</td> <td rowspan="3" style="font-size: 2em; padding: 0 10px;">}</td> <td rowspan="3">Abilita il passaggio ad una modalità di controllo</td> </tr> <tr> <td>Posizione ↔ coppia</td> </tr> <tr> <td>Coppia ↔ velocità</td> </tr> </table>	Posizione ↔ velocità	}	Abilita il passaggio ad una modalità di controllo	Posizione ↔ coppia	Coppia ↔ velocità
Posizione ↔ velocità	}	Abilita il passaggio ad una modalità di controllo							
Posizione ↔ coppia									
Coppia ↔ velocità									
33	Posizione	IPG	Ingresso impulso non consentito. Ingresso digitale per inibire l'impulso della posizione di riferimento.						
	Velocità	VSEL1	Selezione velocità interna 1	Ingresso per la selezione dell'impostazione della velocità desiderata durante il funzionamento a velocità interna. La selezione della velocità combina questo ingresso con gli ingressi VSEL2 e VSEL3.					
8	Comune	NOT	Marcia indietro inibita	Extracorsa inibita: arresta il servomotore quando la parte mobile supera il range di movimento consentito.					
9		POT	Marcia avanti inibita						
20	Posizione/velocità/ Coppia	SEN	Ingresso ON sensore. Segnale di richiesta dati iniziale quando si utilizza un encoder assoluto.						
13		SENGND	Messa a terra segnale sensore ON.						
42	Comune	BAT (+)	Terminali di collegamento della batteria di backup quando l'alimentazione dell'encoder assoluto è interrotta. Non collegare quando si usa un cavo della batteria encoder assoluto.						
43		BATGND (-)							
50		FG	Messa a terra dell'involucro						
-	-	TLSEL	Commutazione limite di coppia	La funzione dei segnali di ingresso assegnati ai pin 8, 9 e da 26 a 33 può essere cambiata con queste opzioni tramite le impostazioni dei parametri.					
		DFSEL2	Commutazione filtro vibrazioni 2						
		GESEL2	Commutazione riduzione elettronica 2						
		VZERO	Velocità zero						
		VSIGN	Segnale comando velocità						
		TSIGN	Segnale comando coppia						
		E-STOP	Arresto di emergenza						
		JSEL	Commutazione coefficiente di inerzia						
	Programmazione azionamento	EXT1	Ingresso latch 1						
		HOME	Ingresso di prossimità dell'origine						
		H-STOP	Ingresso arresto immediato						
		S-STOP	Ingresso arresto per decelerazione						
		STB	Segnale di riferimento						
		B-SEL1	Ingresso selezione comando 1						
		B-SEL2	Ingresso selezione comando 2						
		B-SEL4	Ingresso selezione comando 4						
		B-SEL8	Ingresso selezione comando 8						
		B-SEL16	Ingresso selezione comando 16						
12	-		Terminali non utilizzati. Non eseguire il collegamento.						
40	-								
41	-								

Segnali di I/O (CN1) – Segnali di uscita (per servoazionamenti analogici/a impulsi)

Numero pin	Metodo di controllo	Nome segnale	Funzione
21	Posizione/Anello completamente chiuso	+A	Fase A+ encoder
22		-A	Fase A- encoder
48		+B	Fase B+ encoder
49		-B	Fase B- encoder
23		+Z	Fase Z+ encoder
24		-Z	Fase Z- encoder
19		Z	Uscita fase Z encoder
25		ZCOM	Fase Z encoder comune
11	Comune	BKIR	Uscita segnale rilascio freno
10		BKIRCOM	
35		READY	Stato servoazionamento: ON se non è presente alcun allarme del servoazionamento quando viene attivata l'alimentazione del circuito principale/di controllo.
34		READYCOM	
37		/ALM	Allarme servoazionamento: si disattiva quando viene rilevato un errore.
36		ALMCOM	
39	Velocità/coppia	TGON	Rilevamento velocità di rotazione motore. Questa uscita viene attivata quando la velocità di rotazione del motore raggiunge la velocità impostata nel parametro.
39	Posizione/Anello completamente chiuso	INP1	Uscita posizionamento completato 1: si attiva quando l'errore di posizione corrisponde al parametro impostato.
38		INP1COM	
-	-	INP2	Uscita completa posizione 2
		P-CMD	Stato comando posizione
		ZSP	Velocità zero
		WARN1	Avviso 1
		WARN2	Avviso 2
		ALM-ATB	Attributo azzeramento errori
		VCMP	Uscita conformità velocità
		V-CMD	Stato comando velocità
		V-LIMIT	Rilevamento limite velocità
		T-LIMIT	Rilevamento limite coppia
	Programmazione azionamento	B-CTRL1	Uscita programmazione azionamento 1
		B-CTRL2	Uscita programmazione azionamento 2
		B-CTRL3	Uscita programmazione azionamento 3
		B-BUSY	Uscita durante programmazione azionamento
		HOME-CMP	Ricerca dell'origine completata

I segnali dell'encoder (o i segnali di scala esterni durante il controllo completamente chiuso) vengono forniti in base al parametro del numeratore di divisione encoder. Questa è l'uscita line driver (equivalente a R422). La frequenza di uscita massima è 4 Mbps. La fase Z viene fornita per i segnali dell'encoder (o segnali di scala esterni durante la chiusura completa). Questa è l'uscita line driver (equivalente a R422).

La fase Z viene fornita per i segnali dell'encoder (o segnali di scala esterni durante la chiusura completa). Uscita a collettore aperto.

Segnale di temporizzazione per l'azionamento del freno elettromagnetico sul motore.

La funzione dei segnali di uscita assegnati ai pin 11, 10, 34, fino a 39 può essere cambiata con queste opzioni tramite le impostazioni dei parametri.

Connettore encoder esterno (CN4) – (per tutti i servoazionamenti)

Numero pin	Nome segnale	Funzione
1	E5V	Uscita alimentazione scala esterna. Utilizzare a 5,2 V ±5% e a 250 mA o valore inferiore.
2	E0V	Questa è collegata alla messa a terra del circuito di controllo collegata al connettore CN1.
3	PS	I/O segnale scala esterna (segnale seriale).
4	/PS	
5	EXA	Ingresso segnale scala esterna (segnali fase A, B e Z). Esegue l'ingresso e l'uscita dei segnali fase A, B e Z.
6	/EXA	
7	EXB	
8	/EXB	
9	EXZ	
10	/EXZ	
Guscio	FG	Messa a terra schermatura

Connettore monitoraggio (CN5) – (per tutti i servoazionamenti)

Numero pin	Nome segnale	Funzione
1	AM1	Uscita monitoraggio analogica 1. Emette il segnale analogico per il monitoraggio. Utilizzare l'impostazione dei parametri per selezionare l'uscita per il monitoraggio. Impostazione predefinita: Velocità di rotazione motore 1 V/(1.000 giri/min).
2	AM2	Uscita monitoraggio analogica 2. Emette il segnale analogico per il monitoraggio. Utilizzare l'impostazione dei parametri per selezionare l'uscita per il monitoraggio. Impostazione predefinita: Velocità di rotazione motore 1 V/(1.000 giri/min).
3	GND	Messa a terra per monitoraggi analogici 1, 2.
4	-	Terminali non utilizzati. Non eseguire il collegamento.
5	-	
6	-	

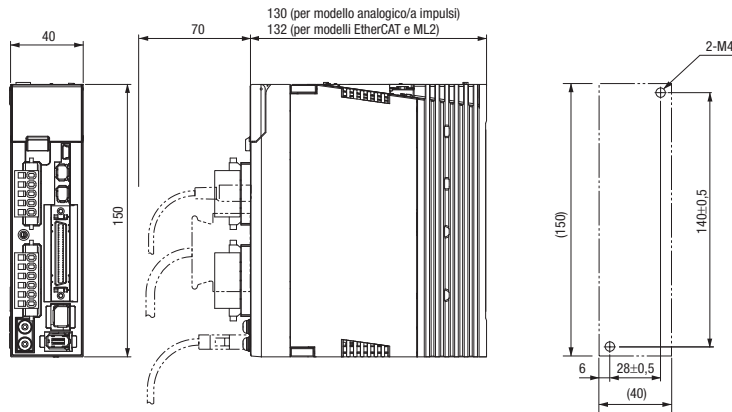
Connettore di sicurezza (CN8) – (per tutti i servoazionamenti)

Numero pin	Nome segnale	Funzione
1	-	Non utilizzato. Non eseguire il collegamento
2	-	
3	SF1-	Ingresso di sicurezza 1 e 2. Questo ingresso disattiva i segnali dell'unità del transistor di alimentazione nel servoazionamento per interrompere l'uscita di corrente al motore.
4	SF1+	
5	SF2-	
6	SF2+	
7	EDM-	Viene emesso un segnale di monitoraggio per rilevare l'errore di una funzione di sicurezza.
8	EDM+	
Guscio	FG	Messa a terra dell'involucro.

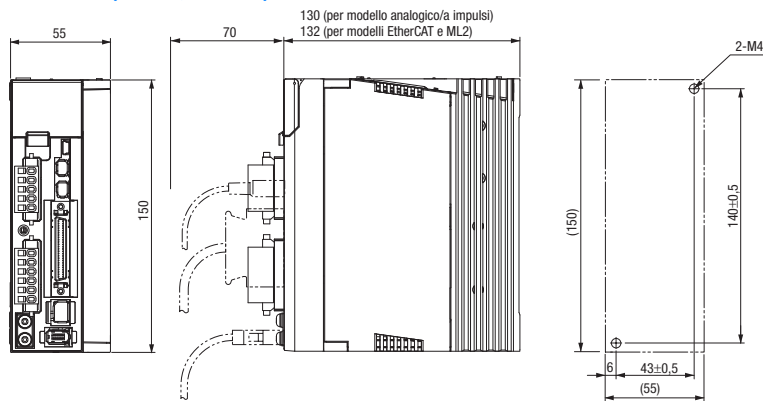
Dimensioni

Servoazionamenti

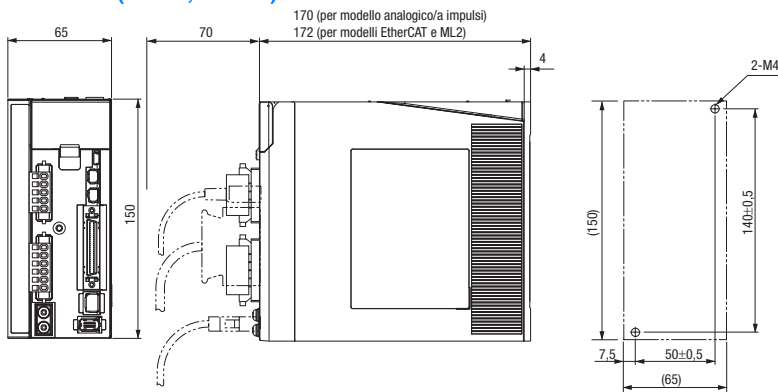
R88D-KT01/02H, R88D-KN01/02H-□ (230 V, 100... 200 W)



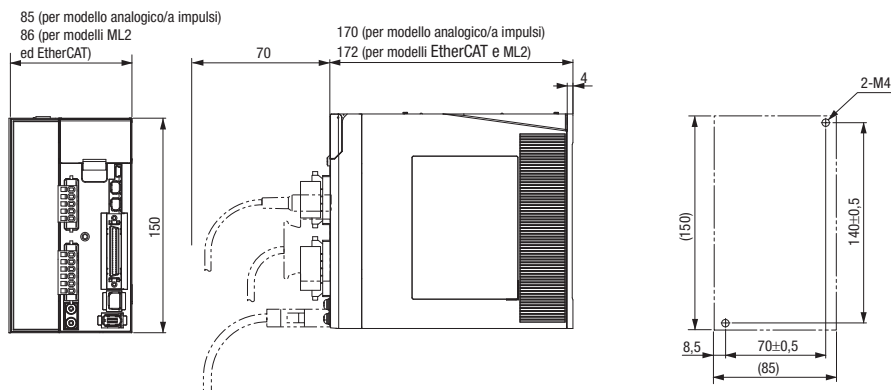
R88D-KT04H, R88D-KN04H-□ (230 V, 400 W)



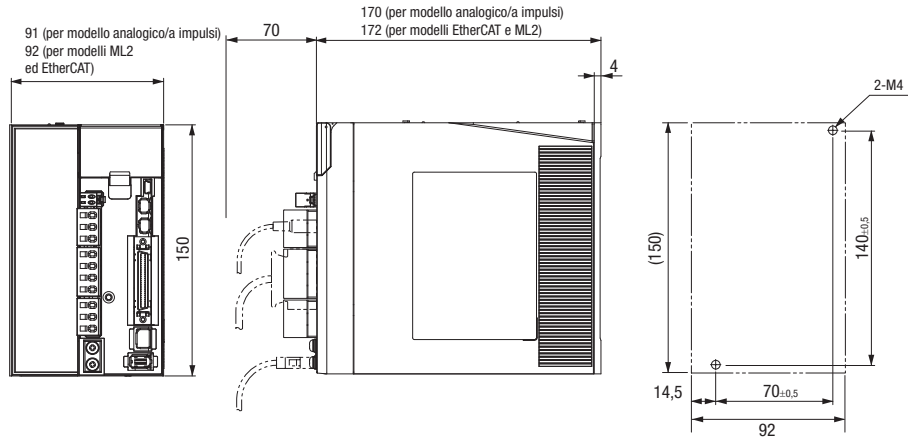
R88D-KT08H, R88D-KN08H-□ (230 V, 750 W)



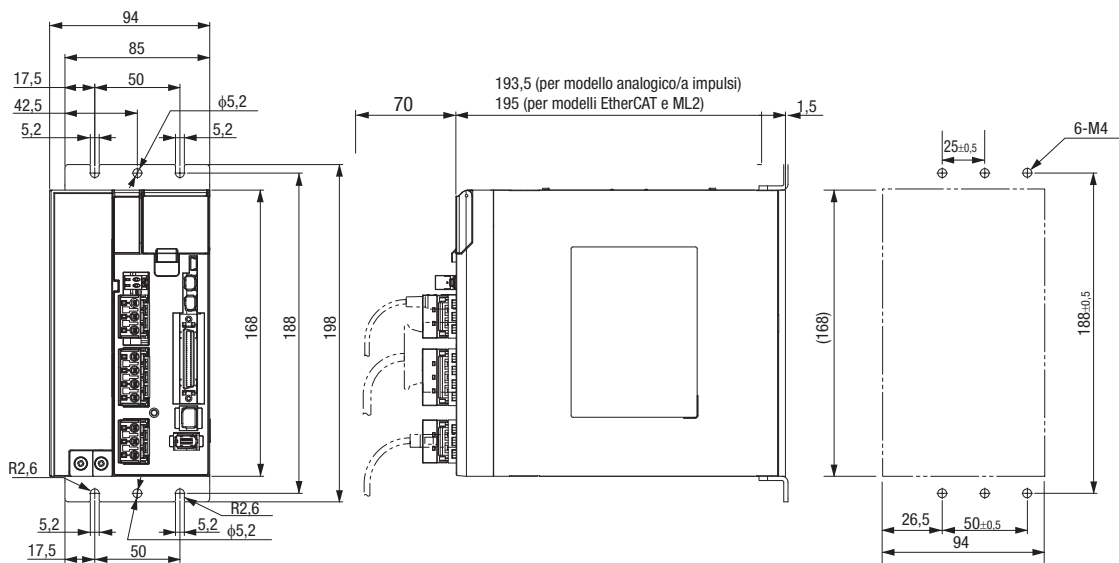
R88D-KT10/15H, R88D-KN10/15H-□ (230 V, 1... 1,5 kW)



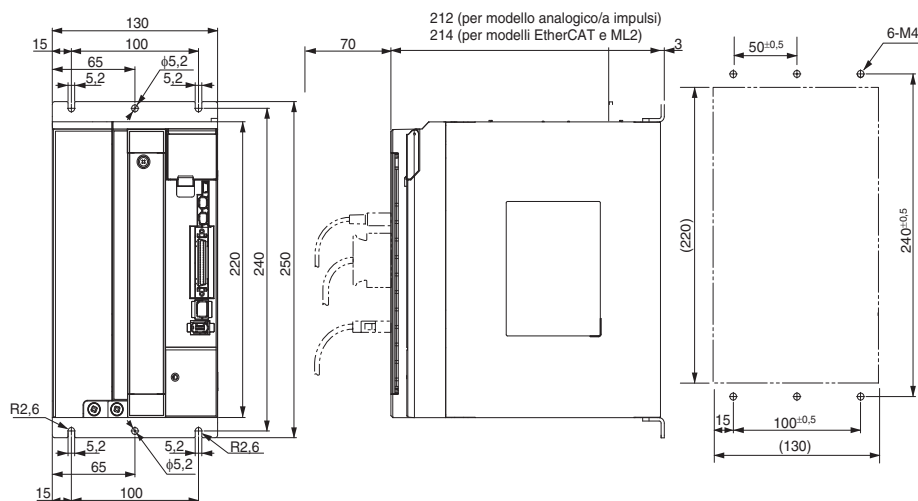
R88D-KT06/10/15F, R88D-KN06/10/15F-□ (400 V, 600 W... 1,5 kW)



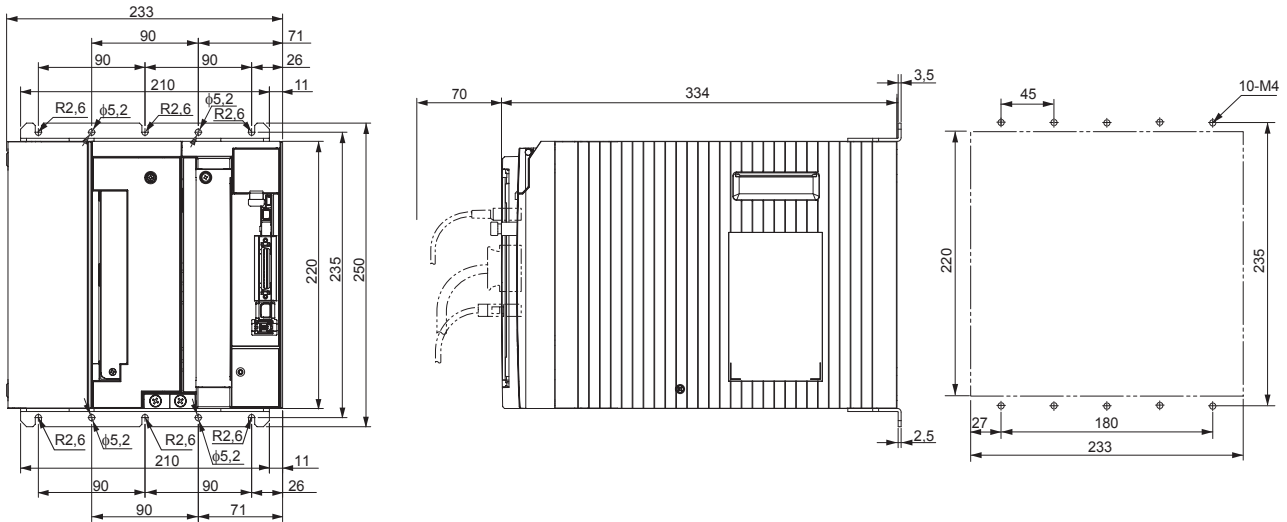
R88D-KT20F, R88D-KN20F-□ (400 V, 2 kW)



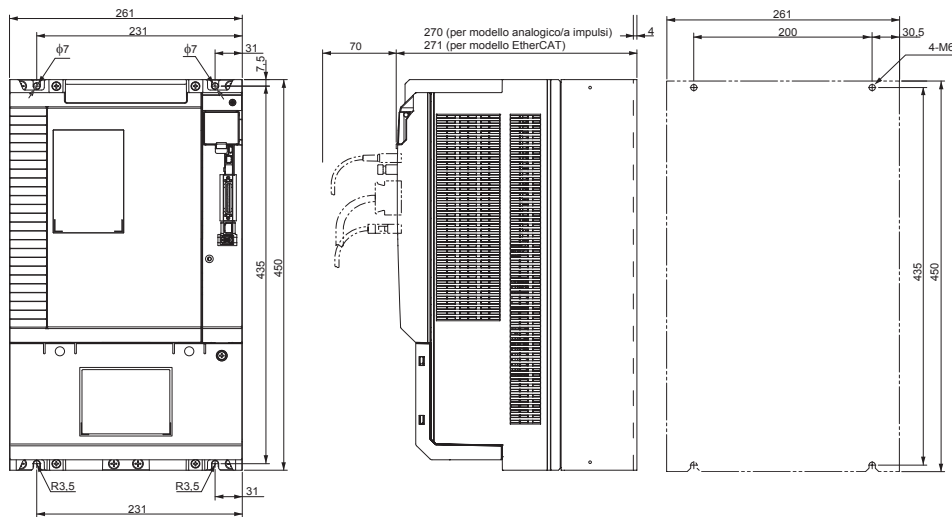
R88D-KT30/50F, R88D-KN30/50F-□ (400 V, 3... 5 kW)



R88D-KT75F, R88D-KN75H-ECT (400 V, 7,5 kW)

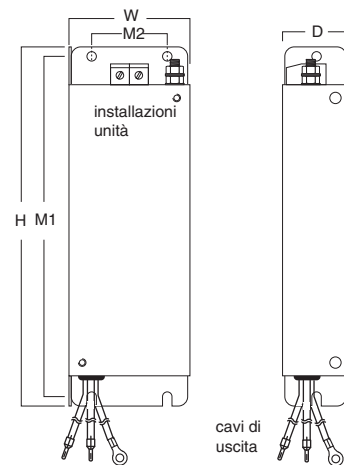


R88D-KT150F, R88D-KN150H-ECT (400 V, 15 kW)



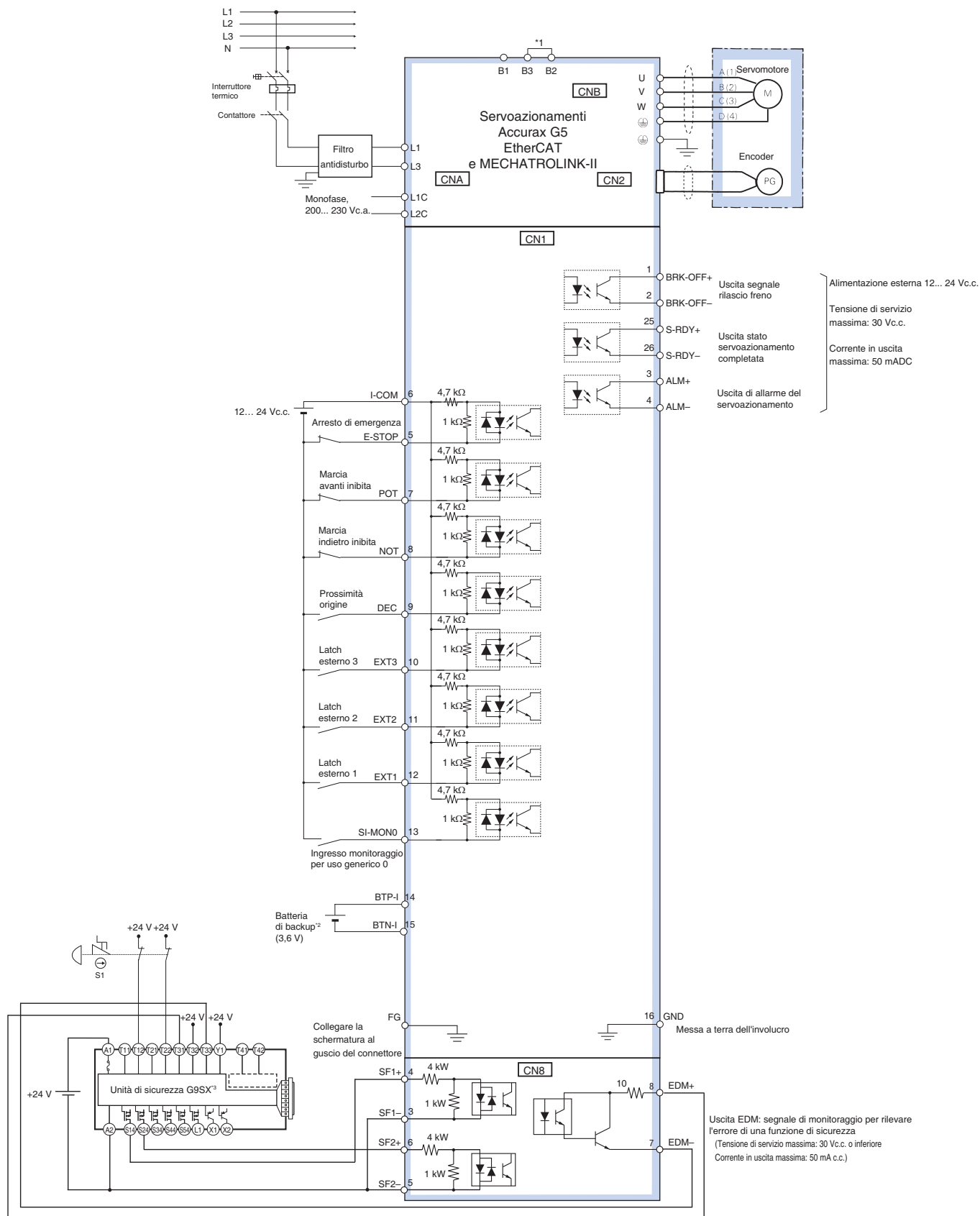
Filtri

Modello	Dimensioni esterne			Dimensioni montaggio	
	H	W	D	M1	M2
R88A-FIK102-RE	190	42	44	180	20
R88A-FIK104-RE	190	57	30	180	30
R88A-FIK107-RE	190	64	35	180	40
R88A-FIK114-RE	190	86	35	180	60
R88A-FIK304-RE	196	92	40	186	70
R88A-FIK306-RE	238	94	40	228	70
R88A-FIK312-RE	291	130	40	278	100



Installazione

Monofase, 230 Vc.a. (per servoazionamenti EtherCAT e MECHATROLINK-II)



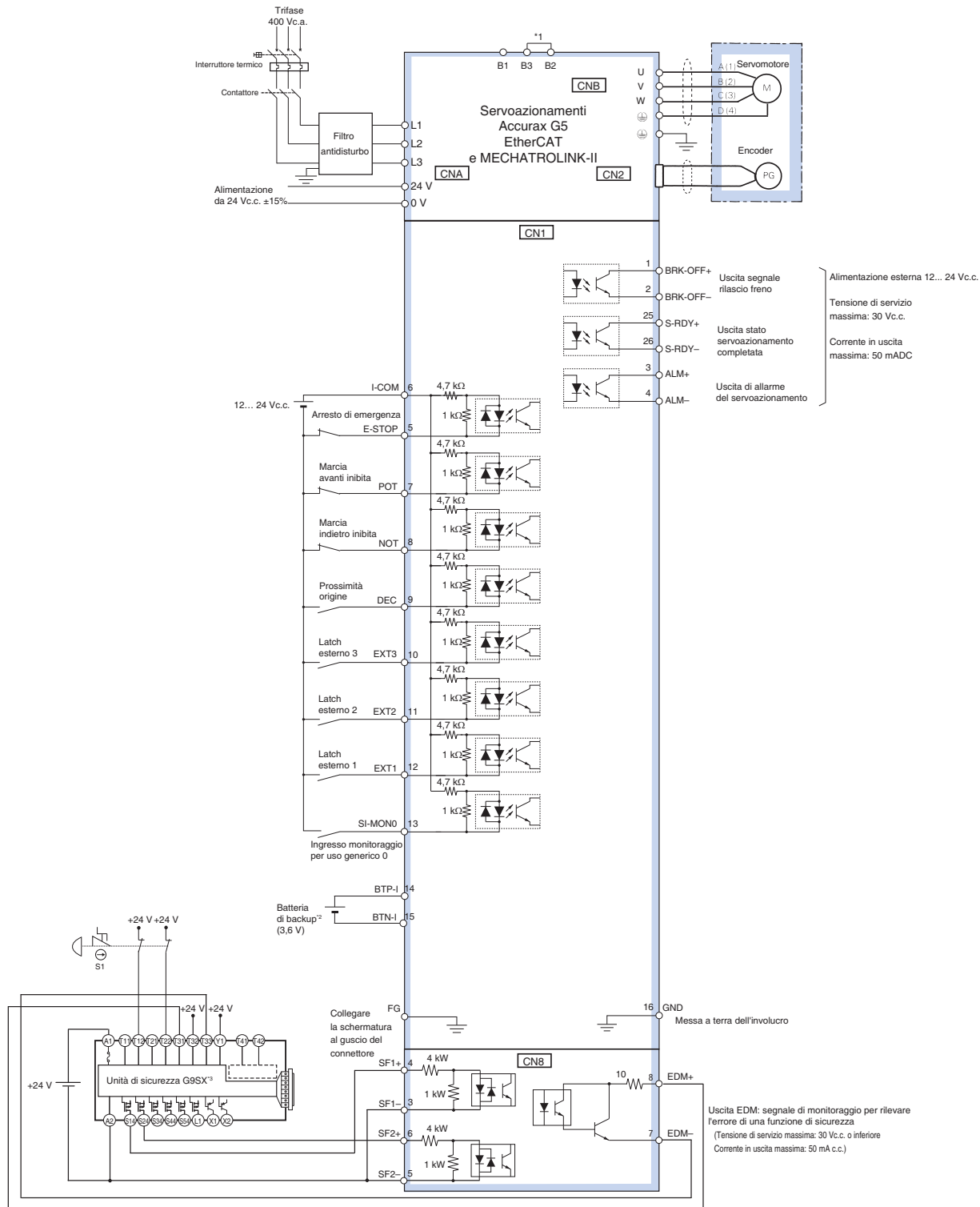
*1 Per servoazionamenti da 750 W, B2 e B3 sono cortocircuitati. Se la resistenza di rigenerazione interna non è sufficiente, rimuovere il cavo tra B2 e B3 e collegare una resistenza di rigenerazione esterna tra B1 e B2.

*2 Da utilizzare solo con un encoder assoluto. Se viene collegata una batteria di backup al connettore I/O CN1, non è necessario un cavo encoder con una batteria.

*3 Schema esemplificativo di cablaggio con unità di sicurezza G9SX. Se non viene utilizzata un'unità di sicurezza, lasciare installato il connettore di bypass di sicurezza di fabbrica sul CN8.

Nota: la funzione di ingresso dei pin 5 e 7 fino a 13 e la funzione di uscita dei pin 1, 2, 25 e 26 può essere cambiata tramite l'impostazione dei parametri.

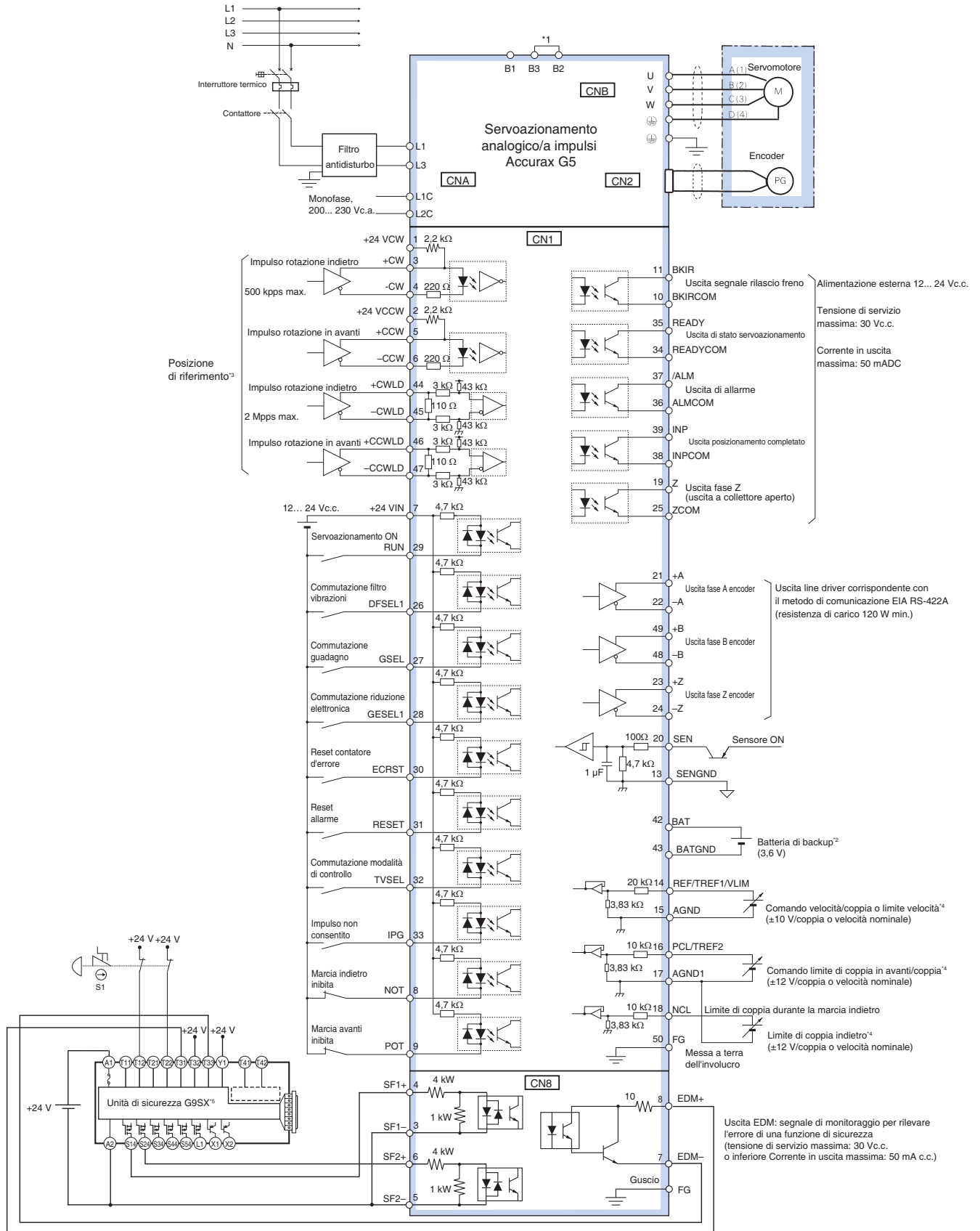
Trifase, 400 Vc.a. (per servoazionamenti EtherCAT e MECHATROLINK-II)



- ¹ Solitamente B2 e B3 sono cortocircuitati. Se la resistenza di rigenerazione interna non è sufficiente, rimuovere il cavo tra B2 e B3 e collegare una resistenza di rigenerazione esterna tra B1 e B2.
- ² Da utilizzare solo con un encoder assoluto. Se viene collegata una batteria di backup al connettore I/O CN1, non è necessario un cavo encoder con una batteria.
- ³ Schema esemplificativo di cablaggio con unità di sicurezza G9SX. Se non viene utilizzata un'unità di sicurezza, lasciare installato il connettore di bypass di sicurezza di fabbrica sul CN8.

Nota: la funzione di ingresso dei pin 5 e 7 fino a 13 e la funzione di uscita dei pin 1, 2, 25 e 26 può essere cambiata tramite l'impostazione dei parametri.

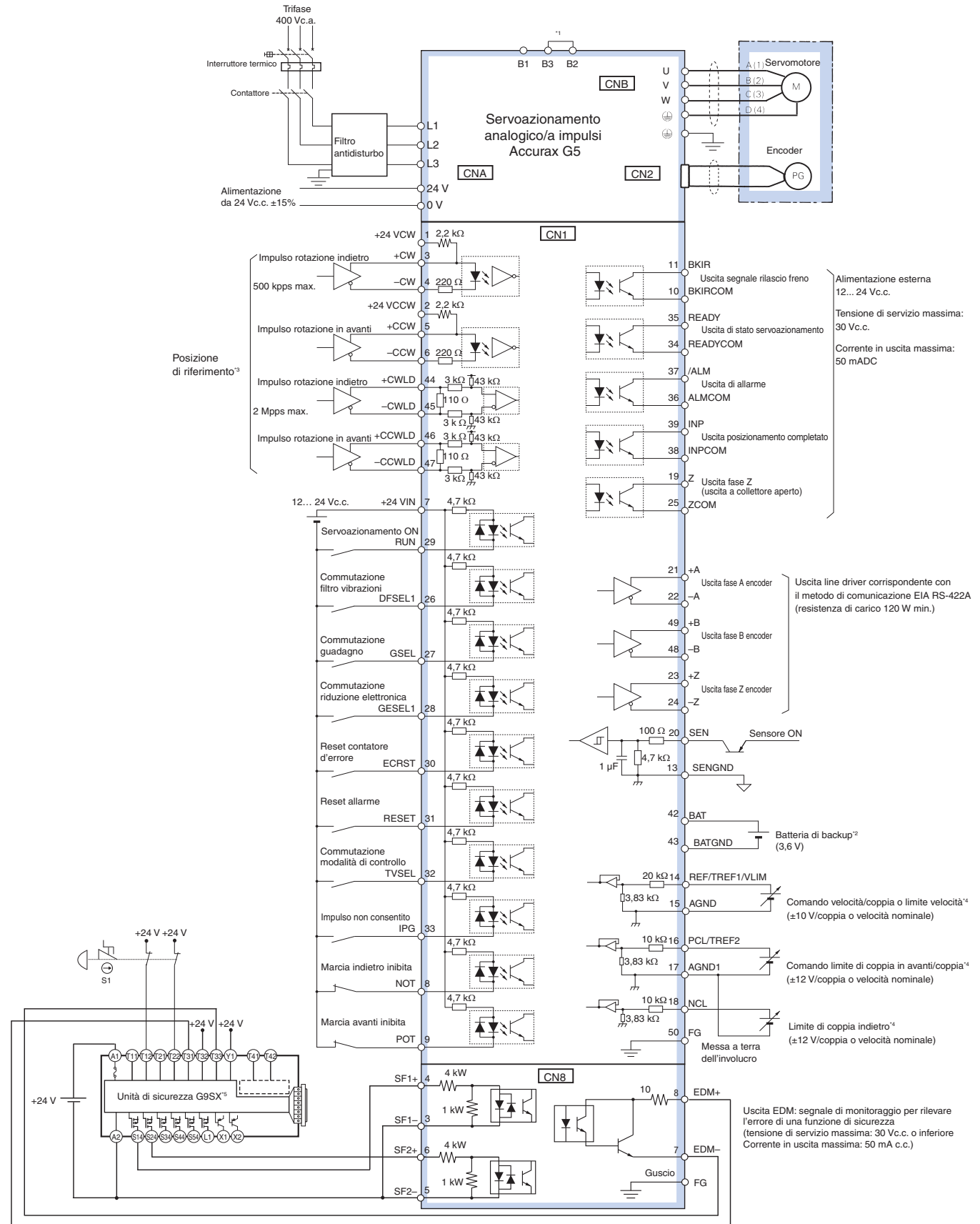
Monofase, 230 Vc.a. (per servoazionamenti analogici/a impulsi)



¹ Per servoazionamenti da 750 W, B2 e B3 sono cortocircuitati. Se la resistenza di rigenerazione interna non è sufficiente, rimuovere il cavo tra B2 e B3 e collegare una resistenza di rigenerazione esterna tra B1 e B2.
² Da utilizzare solo con un encoder assoluto. Se viene collegata una batteria di backup al connettore I/O CN1, non è necessario un cavo encoder con una batteria.
³ Disponibile solo in modalità di controllo della posizione.
⁴ La funzione di ingresso dipende dalla modalità di controllo utilizzata (controllo posizione, velocità o coppia).
⁵ Schema esemplificativo di cablaggio con unità di sicurezza G9SX. Se non viene utilizzata un'unità di sicurezza, lasciare installato il connettore di bypass di sicurezza di fabbrica sul CN8.

Nota: la funzione di ingresso dei pin 8,9 e 26 fino a 33 e la funzione di uscita dei pin 10, 11, 34, 35, 38 e 39, può essere cambiata tramite l'impostazione dei parametri.

Trifase, 400 Vc.a. (per servoazionamenti analogici/a impulsi)

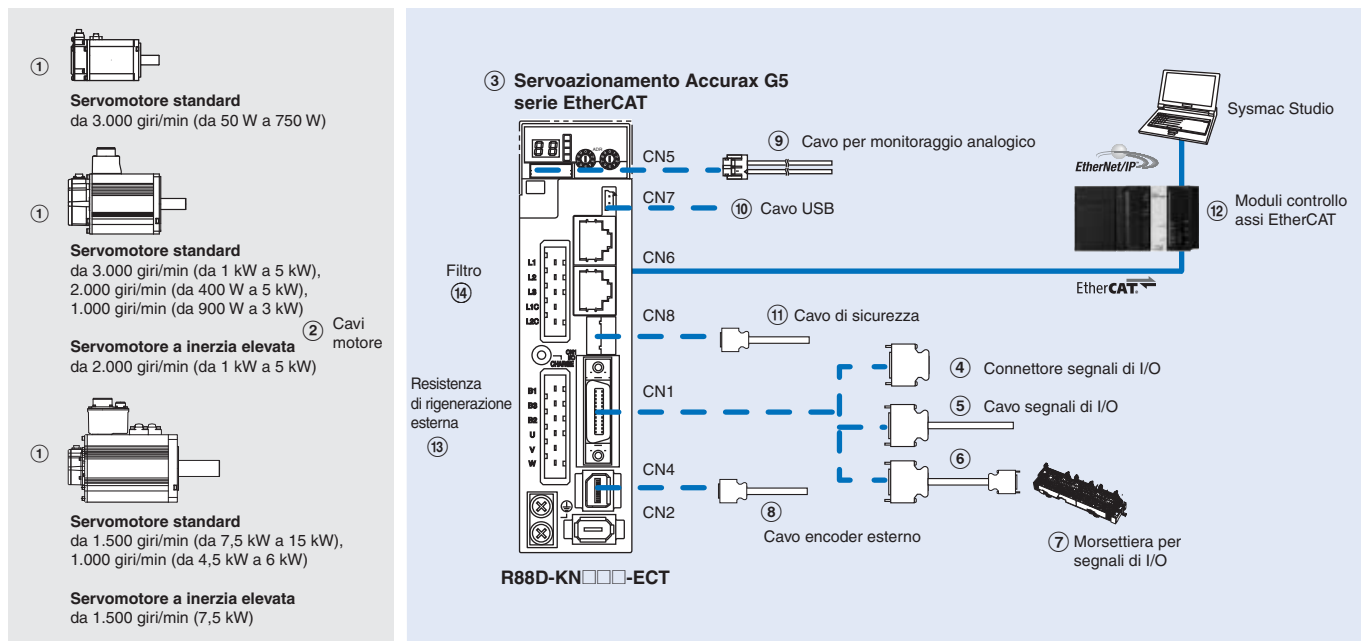


¹ Solitamente B2 e B3 sono cortocircuitati. Se la resistenza di rigenerazione interna non è sufficiente, rimuovere il cavo tra B2 e B3 e collegare una resistenza di rigenerazione esterna tra B1 e B2.
² Da utilizzare solo con un encoder assoluto. Se viene collegata una batteria di backup al connettore I/O CN1, non è necessario un cavo encoder con una batteria.
³ Disponibile solo in modalità di controllo della posizione.
⁴ La funzione di ingresso dipende dalla modalità di controllo utilizzata (controllo posizione, velocità o coppia).
⁵ Schema esemplificativo di cablaggio con unità di sicurezza G9SX. Se non viene utilizzata un'unità di sicurezza, lasciare installato il connettore di bypass di sicurezza di fabbrica sul CN8.

Nota: la funzione di ingresso dei pin 8,9 e 26 fino a 33 e la funzione di uscita dei pin 10, 11, 34, 35, 38 e 39, può essere cambiata tramite l'impostazione dei parametri.

Modelli disponibili

Configurazione di riferimento EtherCAT serie Accurax G5



Nota: i simboli ①②③④⑤... indicano la sequenza consigliata per selezionare i componenti in un servosistema Accurax G5.

Cavo per servomotori, alimentazione e encoder

Nota: ①② Fare riferimento al capitolo sul servomotore Accurax G5 per la selezione di servomotore, cavi o connettori del motore.

Servoazionamenti

Simbolo	Descrizione	Modelli di servoazionamenti	① Servomotori rotativi compatibili serie G5		
			Modelli standard	Modelli a inerzia elevata	
③	Monofase 230 Vc.a.	100 W	R88D-KN01H-ECT	R88M-K05030(H/T)-□	-
		200 W	R88D-KN02H-ECT	R88M-K10030(H/T)-□	-
		400 W	R88D-KN04H-ECT	R88M-K20030(H/T)-□	-
		750 W	R88D-KN08H-ECT	R88M-K40030(H/T)-□	-
		1,0 kW	R88D-KN10H-ECT	R88M-K75030(H/T)-□	-
		1,5 kW	R88D-KN15H-ECT	R88M-K1K020(H/T)-□	-
	Trifase 400 Vc.a.	600 W	R88D-KN06F-ECT	R88M-K1K030(H/T)-□	-
				R88M-K1K530(H/T)-□	-
		1,0 kW	R88D-KN10F-ECT	R88M-K1K520(H/T)-□	-
				R88M-K90010(H/T)-□	-
		1,5 kW	R88D-KN15F-ECT	R88M-K40020(F/C)-□	-
				R88M-K60020(F/C)-□	-
		2,0 kW	R88D-KN20F-ECT	R88M-K75030(F/C)-□	-
				R88M-K1K020(F/C)-□	R88M-KH1K020(F/C)-□
		3,0 kW	R88D-KN30F-ECT	R88M-K1K030(F/C)-□	-
R88M-K1K530(F/C)-□				-	
5,0 kW		R88D-KN50F-ECT	R88M-K1K520(F/C)-□	R88M-KH1K520(F/C)-□	
			R88M-K90010(F/C)-□	-	
7,5 kW		R88D-KN75F-ECT	R88M-K2K030(F/C)-□	-	
			R88M-K2K020(F/C)-□	R88M-KH2K020(F/C)-□	
15 kW	R88D-KN150F-ECT	R88M-K3K030(F/C)-□	-		
		R88M-K3K020(F/C)-□	R88M-KH3K020(F/C)-□		
			R88M-K2K010(F/C)-□	-	
			R88M-K4K030(F/C)-□	-	
			R88M-K5K030(F/C)-□	-	
			R88M-K4K020(F/C)-□	R88M-KH4K020(F/C)-□	
			R88M-K5K020(F/C)-□	R88M-KH5K020(F/C)-□	
			R88M-K4K510C-□	-	
			R88M-K3K010(F/C)-□	-	
			R88M-K6K010C-□	-	
			R88M-K7K515C-□	R88M-KH7K515C-□	
			R88M-K11K015C-□	-	
			R88M-K15K015C-□	-	

Cavi segnali per uso generico di I/O (CN1)

Simbolo	Caratteristiche	Collegare a		Modello
④	Kit connettore I/O (26 pin)	I/O per impieghi generali	-	R88A-CNW01C
⑤	Cavo segnali di I/O	I/O per impieghi generali	1 m	R88A-CPKB001S-E
			2 m	R88A-CPKB002S-E
⑥	Cavo per morsetteria per impieghi generali	I/O per impieghi generali	1 m	XW2Z-100J-B34
			2 m	XW2Z-200J-B34
⑦	Morsetteria (vite M3 e per terminali a pin)		-	XW2B-20G4
	Morsetteria (vite M3,5 e per terminali a forcella/rotondi)		-	XW2B-20G5
	Morsetteria per impieghi generali (vite M3 e per terminali a forcella/rotondi)		-	XW2D-20G6
			-	

Cavo encoder esterno (CN4)

Simbolo	Descrizione		Modello
⑧	Cavo encoder esterno	5 m	R88A-CRKM005SR-E
		10 m	R88A-CRKM010SR-E
		20 m	R88A-CRKM020SR-E

Monitoraggio analogico (CN5)

Simbolo	Descrizione		Modello
⑨	Cavo per monitoraggio analogico	1 m	R88A-CMK001S

Cavo personal computer USB (CN7)

Simbolo	Descrizione		Modello
⑩	Cavo connettore mini USB	2 m	AX-CUSBM002-E

Cavo di sicurezza (CN8)

Simbolo	Descrizione		Modello
⑪	Cavo di sicurezza	3 m	R88A-CSK003S-E

Moduli controllo assi EtherCAT

Simbolo	Descrizione		Modello	
⑫	Serie NJ	CPU	NJ501-1500 (64 assi)	
			NJ501-1400 (32 assi)	
			NJ501-1300 (16 assi)	
			NJ301-1200 (8 assi)	
			NJ301-1100 (4 assi)	
		Modulo di alimentazione		NJ-PA3001 (220 Vc.c.) NJ-PD3001 (24 Vc.c.)
	Trajexia "stand alone"	Scheda controllo assi Unità master EtherCAT		TJ2-MC64 (64 assi) TJ2-ECT64 (64 assi) TJ2-ECT16 (16 assi) TJ2-ECT04 (4 assi)
			Modulo di posizionamento per serie PLC CJ1	CJ1W-NCF8□ (16 assi) CJ1W-NC88□ (8 assi) CJ1W-NC48□ (4 assi) CJ1W-NC281 (2 assi)

Resistenza di rigenerazione esterna

Simbolo	Modello resistenza di rigenerazione	Descrizione
⑬	R88A-RR08050S	50 Ω, 80 W
	R88A-RR080100S	100 Ω, 80 W
	R88A-RR22047S	47 Ω, 220 W
	R88A-RR50020S	20 Ω, 500 W

Filtri

Simbolo	Servoazionamento applicabile	Modello	Produttore	Tensione nominale	Corrente di dispersione	Tensione nominale
⑭	R88D-KN01H-ECT, R88D-KN02H-ECT	R88A-FIK102-RE	Rasmi Electronics Ltd	2,4 A	3,5 mA	250 Vc.a. monofase
	R88D-KN04H-ECT	R88A-FIK104-RE		4,1 A	3,5 mA	
	R88D-KN08H-ECT	R88A-FIK107-RE		6,6 A	3,5 mA	
	R88D-KN10H-ECT, R88D-KN15H-ECT	R88A-FIK114-RE		14,2 A	3,5 mA	
	R88D-KN06F-ECT, R88D-KN10F-ECT, R88D-KN15F-ECT	R88A-FIK304-RE		4 A	0,3 mA/32 mA ^{*1}	
	R88D-KN20F-ECT	R88A-FIK306-RE		6 A	0,3 mA/32 mA ^{*1}	
	R88D-KN30F-ECT, R88D-KN50F-ECT	R88A-FIK312-RE		12,1 A	0,3 mA/32 mA ^{*1}	400 Vc.a. trifase
	R88D-KN75F-ECT	R88A-FIK330-RE		-	-	
	R88D-KN150F-ECT	R88A-FIK350-RE		-	-	

*1 Picco momentaneo corrente di dispersione per il filtro all'attivazione/disattivazione.

Connettori

Descrizione	Modello
Connettore encoder esterno (per CN4)	R88A-CNK41L
Connettore segnale di sicurezza I/O (per CN8)	R88A-CNK81S

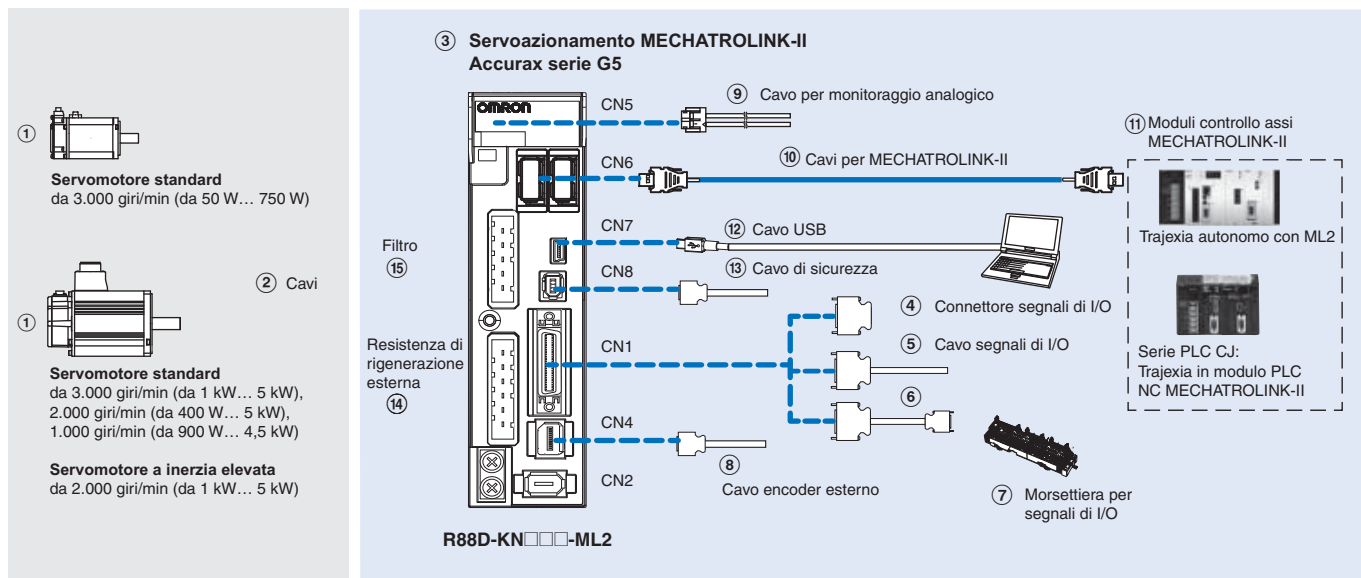
Software per personal computer

Descrizione	Modello
Sysmac Studio versione 1.0 o superiore	SYSMAC-SE2□□□□
CX-Drive versione 2.10 o successiva	CX-DRIVE 2.10
Pacchetto software CX-One con CX-Drive 2.10 o successiva	CX-ONE

Nota: se CX-One è installato sullo stesso computer di Sysmac Studio, deve essere un CX-One versione 4.2 o successiva.

Modelli disponibili

Configurazione di riferimento Accurax serie G5 MECHATROLINK-II



Nota: i simboli ①②③④⑤... indicano la sequenza consigliata per selezionare i componenti in un servosistema Accurax G5.

Cavo per servomotori, alimentazione e encoder

Nota: ①② Fare riferimento al capitolo sul servomotore Accurax G5 per la selezione di servomotore, cavi o connettori del motore.

Servoazionamenti

Simbolo	Descrizione	Modelli di servoazionamenti	① Servomotori rotativi compatibili serie G5		
			Modelli standard	Modelli a inerzia elevata	
③	Monofase 230 Vc.a.	100 W	R88D-KN01H-ML2	R88M-K05030(H/T)-□	-
		200 W	R88D-KN02H-ML2	R88M-K20030(H/T)-□	-
		400 W	R88D-KN04H-ML2	R88M-K40030(H/T)-□	-
		750 W	R88D-KN08H-ML2	R88M-K75030(H/T)-□	-
		1,0 kW	R88D-KN10H-ML2	R88M-K1K020(H/T)-□	-
		1,5 kW	R88D-KN15H-ML2	R88M-K1K030(H/T)-□	-
	Trifase 400 Vc.a.	600 W	R88D-KN06F-ML2	R88M-K40020(F/C)-□	-
				R88M-K60020(F/C)-□	-
				R88M-K75030(F/C)-□	-
		1,0 kW	R88D-KN10F-ML2	R88M-K1K020(F/C)-□	R88M-KH1K020(F/C)-□
				R88M-K1K030(F/C)-□	-
				R88M-K1K530(F/C)-□	-
		1,5 kW	R88D-KN15F-ML2	R88M-K1K520(F/C)-□	R88M-KH1K520(F/C)-□
				R88M-K90010(F/C)-□	-
				R88M-K2K030(F/C)-□	-
2,0 kW	R88D-KN20F-ML2	R88M-K2K020(F/C)-□	R88M-KH2K020(F/C)-□		
		R88M-K3K030(F/C)-□	-		
		R88M-K3K020(F/C)-□	R88M-KH3K020(F/C)-□		
3,0 kW	R88D-KN30F-ML2	R88M-K2K010(F/C)-□	-		
		R88M-K4K030(F/C)-□	-		
		R88M-K5K030(F/C)-□	-		
5,0 kW	R88D-KN50F-ML2	R88M-K4K020(F/C)-□	R88M-KH4K020(F/C)-□		
		R88M-K5K020(F/C)-□	R88M-KH5K020(F/C)-□		
		R88M-K4K510C-□	-		
			R88M-K3K010(F/C)-□	-	

Cavi di controllo (CN1)

Simbolo	Caratteristiche	Collegare a		Modello
④	Kit connettore I/O (26 pin)	I/O per impieghi generali	–	R88A-CNW01C
⑤	Cavo segnali di I/O		1 m	R88A-CPKB001S-E
			2 m	R88A-CPKB002S-E
⑥	Cavo per morsetteria per impieghi generali	I/O per impieghi generali	1 m	XW2Z-100J-B34
⑦	Morsetteria (vite M3 e per terminali a pin)		–	XW2B-20G4
	Morsetteria (vite M3,5 e per terminali a forcella/rotondi)		–	XW2B-20G5
	Morsetteria per impieghi generali		–	XW2D-20G6
	Morsetteria per impieghi generali (vite M3 e per terminali a forcella/rotondi)		–	

Cavo encoder esterno (CN4)

Simbolo	Descrizione	Lunghezza	Modello
⑧	Cavo encoder esterno	5 m	R88A-CRKM005SR-E
		10 m	R88A-CRKM010SR-E
		20 m	R88A-CRKM020SR-E

Cavo personal computer USB (CN7)

Simbolo	Descrizione	Lunghezza	Modello
⑫	Cavo connettore mini USB	2m	AX-CUSBM002-E

Monitoraggio analogico (CN5)

Simbolo	Descrizione	Lunghezza	Modello
⑨	Cavo per monitoraggio analogico	1 m	R88A-CMK001S

Cavo per funzioni di sicurezza (CN8)

Simbolo	Caratteristiche	Modello
⑬	Connettore di sicurezza con cavo di 3 m (con fili sciolti a una estremità)	R88A-CSK003S-E

Resistenza di rigenerazione esterna

Simbolo	Modello resistenza di rigenerazione	Descrizione
⑭	R88A-RR08050S	50 Ω, 80 W
	R88A-RR080100S	100 Ω, 80 W
	R88A-RR22047S	47 Ω, 220 W
	R88A-RR50020S	20 Ω, 500 W

Cavi per MECHATROLINK-II (CN6)

Simbolo	Descrizione	Lunghezza	Modello
⑩	Resistenza di terminazione MECHATROLINK-II	–	JEPMC-W6022-E
	Cavi per Mechatrolink-II	0,5 m	JEPMC-W6003-A5-E
		1 m	JEPMC-W6003-01-E
		3 m	JEPMC-W6003-03-E
		5 m	JEPMC-W6003-05-E
		10 m	JEPMC-W6003-10-E
		20 m	JEPMC-W6003-20-E
		30 m	JEPMC-W6003-30-E

Moduli controllo assi Mechatrolink-II

Simbolo	Descrizione	Modello	
⑪	Trajexia "stand alone"	Scheda controllo assi	TJ2-MC64 (64 assi)
			TJ1-MC16 (16 assi)
			TJ1-MC04 (4 assi)
		Modulo master ML2	TJ1-ML16 (16 assi)
			TJ1-ML04 (4 assi)
			Modulo controllo assi Trajexia-PLC
	Modulo di posizionamento per PLC CJ1	CJ1W-MC472 (4 assi)	
		CJ1W-NCF71 (16 assi)	
		CJ1W-NC471 (4 assi)	
	Modulo di posizionamento per PLC CS1	CJ1W-NC271 (2 assi)	
		CS1W-NCF71 (16 assi)	
		CS1W-NC471 (4 assi)	
		CS1W-NC271 (2 assi)	

Filtri

Simbolo	Servoazionamento applicabile	Modello	Produttore	Corrente nominale	Corrente di dispersione	Tensione nominale
⑮	R88D-KN01H-ML2, R88D-KN02H-ML2	R88A-FIK102-RE	Rasmi Electronics Ltd	2,4 A	3,5 mA	250 Vc.a. monofase
	R88D-KN04H-ML2	R88A-FIK104-RE		4,1 A	3,5 mA	
	R88D-KN08H-ML2	R88A-FIK107-RE		6,6 A	3,5 mA	
	R88D-KN10H-ML2, R88D-KN15H-ML2	R88A-FIK114-RE		14,2 A	3,5 mA	
	R88D-KN06F-ML2, R88D-KN10F-ML2, R88D-KN15F-ML2	R88A-FIK304-RE		4 A	0,3 mA/32 mA*1	400 Vc.a. trifase
	R88D-KN20F-ML2	R88A-FIK306-RE		6 A	0,3 mA/32 mA*1	
	R88D-KN30F-ML2, R88D-KN50F-ML2	R88A-FIK312-RE		12,1 A	0,3 mA/32 mA*1	

*1 Picco momentaneo corrente di dispersione per il filtro all'attivazione/disattivazione.

Connettori

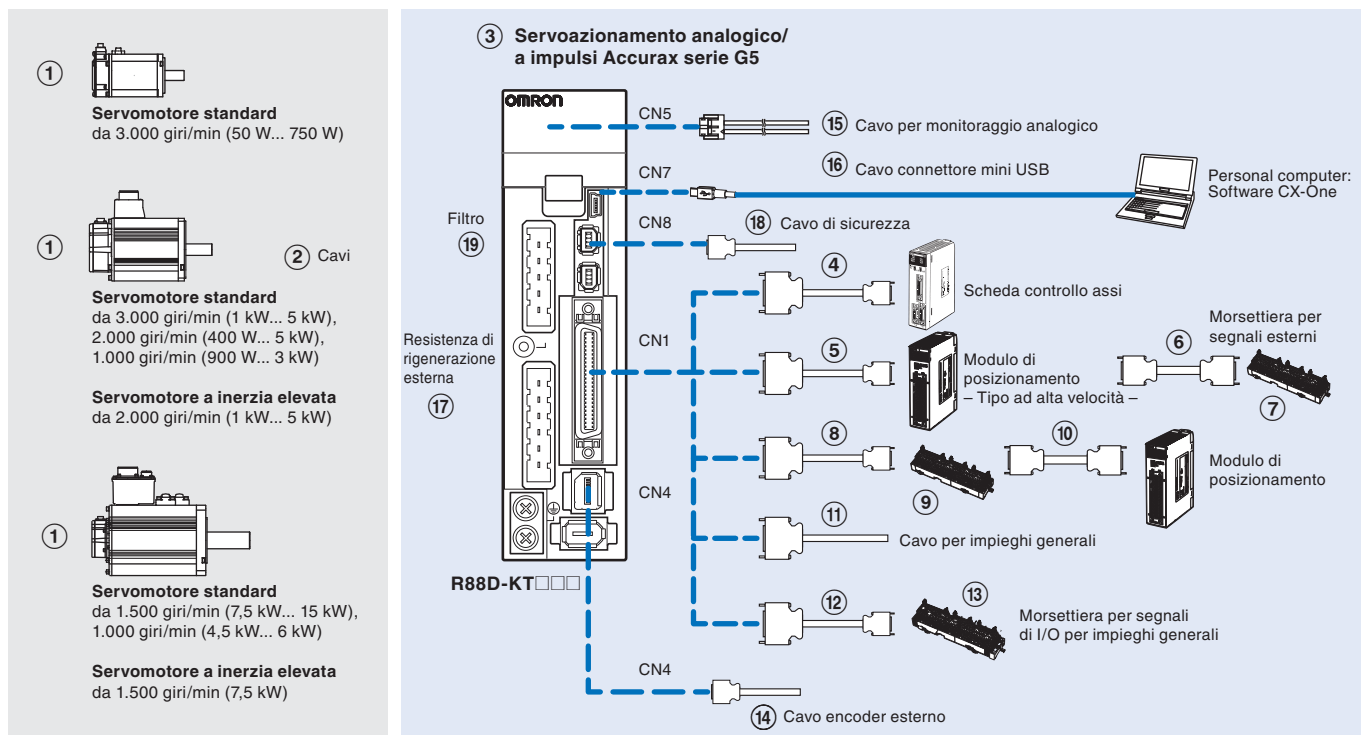
Descrizione	Modello
Connettore encoder esterno (per CN4)	R88A-CNK41L
Connettore segnale di sicurezza I/O (per CN8)	R88A-CNK81S

Software per personal computer

Descrizione	Modello
CX-Drive versione 1.91 o successiva	CX-DRIVE 1.91
Pacchetto software CX-One con CX-Drive 1.91 o successiva	CX-ONE

Modelli disponibili

Configurazione di riferimento Accurax G5 analogico/a impulsi



Nota: i simboli ①②③④⑤... indicano la sequenza consigliata per selezionare i componenti in un servosistema Accurax G5.

Cavo per servomotori, alimentazione e encoder

Nota: ①② Fare riferimento al capitolo sul servomotore Accurax G5 per la selezione di servomotore, cavi o connettori del motore.

Servoazionamenti

Simbolo	Descrizione	Modelli di servoazionamenti ^{*1}	① Servomotori rotativi compatibili serie Accurax G5			
			Modelli standard	Modelli a inerzia elevata		
③	Monofase 230 Vc.a.	100 W	R88D-KT01H	R88M-K05030(H/T)-□ R88M-K10030(H/T)-□	-	
		200 W	R88D-KT02H	R88M-K20030(H/T)-□	-	
		400 W	R88D-KT04H	R88M-K40030(H/T)-□	-	
		750 W	R88D-KT08H	R88M-K75030(H/T)-□	-	
		1,0 kW	R88D-KT10H	R88M-K1K020(H/T)-□	-	
		1,5 kW	R88D-KT15H	R88M-K1K030(H/T)-□ R88M-K1K530(H/T)-□ R88M-K1K520(H/T)-□ R88M-K90010(H/T)-□	-	
		Trifase 400 Vc.a.	600 W	R88D-KT06F	R88M-K40020(F/C)-□ R88M-K60020(F/C)-□	-
			1,0 kW	R88D-KT10F	R88M-K75030(F/C)-□ R88M-K1K020(F/C)-□	R88M-KH1K020(F/C)-□
			1,5 kW	R88D-KT15F	R88M-K1K030(F/C)-□ R88M-K1K530(F/C)-□ R88M-K1K520(F/C)-□	R88M-KH1K520(F/C)-□
	2,0 kW		R88D-KT20F	R88M-K2K030(F/C)-□ R88M-K2K020(F/C)-□	R88M-KH2K020(F/C)-□	
	3,0 kW		R88D-KT30F	R88M-K3K030(F/C)-□ R88M-K3K020(F/C)-□ R88M-K2K010(F/C)-□	R88M-KH3K020(F/C)-□	
	5,0 kW		R88D-KT50F	R88M-K4K030(F/C)-□ R88M-K5K030(F/C)-□ R88M-K4K020(F/C)-□ R88M-K5K020(F/C)-□ R88M-K4K510C-□ R88M-K3K010(F/C)-□	R88M-KH4K020(F/C)-□ R88M-KH5K020(F/C)-□	
	7,5 kW		R88D-KT75F	R88M-K6K010C-□ R88M-K7K515C-□	R88M-KH7K515C-□	
	15 kW		R88D-KT150F	R88M-K11K015C-□ R88M-K15K015C-□	-	

^{*1} Programmazione azionamento – funzionalità Indexer integrata – disponibile nei modelli Accurax G5 analogico/a impulsi con firmware 1.10 o successivo.

Cavi di controllo (CN1)

Simbolo	Caratteristiche	Collegare a		Modello	
④	Cavo di controllo (1 asse)	Schede controllo assi CS1W-MC221 CS1W-MC421	1 m	R88A-CPG001M1	
			2 m	R88A-CPG002M1	
			3 m	R88A-CPG003M1	
	Cavo di controllo (2 assi)	Schede controllo assi CS1W-MC221 CS1W-MC421	1 m	R88A-CPG001M2	
			2 m	R88A-CPG002M2	
			3 m	R88A-CPG003M2	
⑤	Cavo di controllo (uscita line driver per asse 1)	Moduli di posizionamento (ad elevata velocità) CJ1W-NC234 CJ1W-NC434	1 m	XW2Z-100J-G9	
			5 m	XW2Z-500J-G9	
			10 m	XW2Z-10MJ-G9	
	Cavo di controllo (uscita a collettore aperto per asse 1)	Moduli di posizionamento (ad elevata velocità) CJ1W-NC214 CJ1W-NC414	1 m	XW2Z-100J-G13	
			3 m	XW2Z-300J-G13	
	Cavo di controllo (uscita line driver per 2 assi)	Moduli di posizionamento (ad elevata velocità) CJ1W-NC234 CJ1W-NC434	1 m	XW2Z-100J-G1	
			5 m	XW2Z-500J-G1	
			10 m	XW2Z-10MJ-G1	
	Cavo di controllo (uscita a collettore aperto per 2 assi)	Moduli di posizionamento (ad elevata velocità) CJ1W-NC214 CJ1W-NC414	1 m	XW2Z-100J-G5	
			3 m	XW2Z-300J-G5	
	⑥	Cavo per morsettiera per segnali esterni (per ingresso comune, ingressi marcia avanti/indietro inibita, ingresso arresto di emergenza, ingresso di prossimità dell'origine e ingresso interrupt)	Moduli di posizionamento (ad elevata velocità) CJ1W-NC234 CJ1W-NC434 CJ1W-NC214 CJ1W-NC414	0,5 m	XW2Z-C50X
				1 m	XW2Z-100X
2 m				XW2Z-200X	
3 m				XW2Z-300X	
5 m				XW2Z-500X	
10 m				XW2Z-010X	
⑦	Morsettiera per segnali esterni (vite M3, terminali a pin)		-	XW2B-20G4	
	Morsettiera per segnali esterni (vite M3,5, terminali a forcella/rotondi)		-	XW2B-20G5	
	Morsettiera per segnali esterni (vite M3, terminali a forcella/rotondi)		-	XW2D-20G6	
⑧	Cavo da modulo relè per servozionamento a servozionamento	CS1W-NC1□3, CJ1W-NC1□3, C200HW-NC113, CS1W-NC2□3/4□3, CJ1W-NC2□3/4□3, C200HW-NC213/413, CQM1H-PLB21 o CQM1-CPU43 CJ1M-CPU21/22/23	1 m	XW2Z-100J-B25	
			2 m	XW2Z-200J-B25	
			1 m	XW2Z-100J-B31	
			2 m	XW2Z-200J-B31	
⑨	Modulo a relè per servozionamento	Moduli di posizionamento CS1W-NC1□3, CJ1W-NC1□3 or C200HW-NC113 Moduli di posizionamento CS1W-NC2□3/4□3, CJ1W-NC2□3/4□3 o C200HW-NC213/413 CQM1H-PLB21 o CQM1-CPU43 CJ1M-CPU21/22/23	-	XW2B-20J6-1B (1 asse)	
			-	XW2B-40J6-2B (2 assi)	
			-	XW2B-20J6-3B (1 asse)	
			-	XW2B-20J6-8A (1 asse)	
			-	XW2B-40J6-9A (2 assi)	
⑩	Cavo di collegamento modulo di posizionamento	CQM1H-PLB21 CS1W-NC113 o C200HW-NC113 CS1W-NC213/413 o C200HW-NC213/413 CS1W-NC133 CS1W-NC233/433 CJ1W-NC113 CJ1W-NC213/413 CJ1W-NC133 CJ1W-NC233/433 CJ1M-CPU21/22/23	0,5 m	XW2Z-050J-A3	
			1 m	XW2Z-100J-A3	
			0,5 m	XW2Z-050J-A6	
			1 m	XW2Z-100J-A6	
			0,5 m	XW2Z-050J-A7	
			1 m	XW2Z-100J-A7	
			0,5 m	XW2Z-050J-A10	
			1 m	XW2Z-100J-A10	
			0,5 m	XW2Z-050J-A11	
			1 m	XW2Z-100J-A11	
			0,5 m	XW2Z-050J-A14	
			1 m	XW2Z-100J-A14	
			0,5 m	XW2Z-050J-A15	
			1 m	XW2Z-100J-A15	
			0,5 m	XW2Z-050J-A18	
			1 m	XW2Z-100J-A18	
0,5 m	XW2Z-050J-A19				
1 m	XW2Z-100J-A19				
0,5 m	XW2Z-050J-A33				
1 m	XW2Z-100J-A33				
⑪	Cavo per impieghi generali	Per controlli generali	1 m	R88A-CPG001S	
			2 m	R88A-CPG002S	
⑫	Cavo per morsettiera per impieghi generali	Per controlli generali	1 m	XW2Z-100J-B24	
			2 m	XW2Z-200J-B24	
⑬	Morsettiera (vite M3 e per terminali a pin)		-	XW2B-50G4	
	Morsettiera (vite M3,5 e per terminali a forcella/rotondi)		-	XW2B-50G5	
	Morsettiera per impieghi generali (vite M3 e per terminali a forcella/rotondi)		-	XW2D-50G6	

Cavo encoder esterno (CN4)

Simbolo	Descrizione		Modello
⑭	Cavo encoder esterno	5 m	R88A-CRKM005SR-E
		10 m	R88A-CRKM010SR-E
		20 m	R88A-CRKM020SR-E

Monitoraggio analogico (CN5)

Simbolo	Descrizione		Modello
⑮	Cavo per monitoraggio analogico	1 m	R88A-CMK001S

Cavo personal computer USB (CN7)

Simbolo	Descrizione		Modello
⑯	Cavo connettore mini USB	2 m	AX-CUSBM002-E

Filtri

Simbolo	Servoazionamento applicabile	Modello	Produttore	Corrente nominale	Corrente di dispersione	Tensione nominale
⑰	R88D-KT01H, R88D-KT02H	R88A-FIK102-RE	Rasmi Electronics Ltd	2,4 A	3,5 mA	250 Vc.a. monofase
	R88D-KT04H	R88A-FIK104-RE		4,1 A	3,5 mA	
	R88D-KT08H	R88A-FIK107-RE		6,6 A	3,5 mA	
	R88D-KT10H, R88D-KT15H	R88A-FIK114-RE		14,2 A	3,5 mA	
	R88D-KT06F, R88D-KT10F, R88D-KT15F	R88A-FIK304-RE		4 A	0,3 mA/32 mA ¹	400 Vc.a. trifase
	R88D-KT20F	R88A-FIK306-RE		6 A	0,3 mA/32 mA ¹	
	R88D-KT30F, R88D-KT50F	R88A-FIK312-RE		12,1 A	0,3 mA/32 mA ¹	
	R88D-KT75F	R88A-FIK330-RE		–	–	
	R88D-KT150F	R88A-FIK350-RE		–	–	

¹ Picco momentaneo corrente di dispersione per il filtro all'attivazione/disattivazione.

Connettori

Descrizione	Modello
Kit connettore I/O – 50 pin – (per CN1)	R88A-CNU11C
Connettore encoder esterno (per CN4)	R88A-CNK41L
Connettore segnale di sicurezza I/O (per CN8)	R88A-CNK81S

Software per personal computer

Descrizione	Modello
CX-Drive versione 2.10 o successiva	CX-DRIVE 2.10
Pacchetto software CX-One con CX-Drive 2.10 o successiva	CX-ONE

Resistenza di rigenerazione esterna

Simbolo	Modello resistenza di rigenerazione	Descrizione
⑰	R88A-RR08050S	50 Ω, 80 W
	R88A-RR080100S	100 Ω, 80 W
	R88A-RR22047S	47 Ω, 220 W
	R88A-RR50020S	20 Ω, 500 W

Cavo per funzioni di sicurezza (CN8)

Simbolo	Caratteristiche	Modello
⑱	Connettore di sicurezza con cavo di 3 m (con fili sciolti a una estremità)	R88A-CSK003S-E

TUTTE LE DIMENSIONI INDICATE SONO ESPRESSE IN MILLIMETRI.
Per convertire i millimetri in pollici, moltiplicare per 0,03937. Per convertire i grammi in onces, moltiplicare per 0,03527.