

Serie D40ML

Ritenuta magnetica e tecnologia RFID per offrire elevata forza di ritenuta e resistenza in caso di manomissione

- La tecnologia RFID fornisce un alto grado di resistenza in caso di manomissione
- Pulizia e sanizzazione sulla macchina: le versioni in acciaio inossidabile sono classificate IP69K
- LED per una diagnostica semplice dei problemi
- Installazione in serie di massimo 20 interruttori
- Il magnetismo residuo (50... 100 N) attua una leggera ritenuta della porta dopo lo sblocco
- Due tipi di azionatori con codifica di Tipo 4:
 - Base: tutti gli azionatori nel sistema sono codificati in modo identico
 - Univoco: ogni azionatore è codificato singolarmente.
 - Entrambi offrono tolleranza per il disallineamento
- Due dimensioni di interruttore forniscono più opzioni di forza di ritenuta
 - Carico di lavoro medio
 - Acciaio inossidabile: $F_{1_{max}}$ (tipico) 600 N, F_{zh} 450 N
 - Plastica e pressofuso: $F_{1_{max}}$ (tipico) 900 N, F_{zh} 675 N
 - Carico di lavoro pesante
 - Acciaio inossidabile: $F_{1_{max}}$ (tipico) 950 N, F_{zh} 700 N
 - Plastica e pressofuso: $F_{1_{max}}$ (tipico) 1500 N, F_{zh} 1150 N
- Custodia in tre materiali
Plastica, metallo pressofuso, acciaio inossidabile AISI316
- Utilizzabile sulle macchine con tempi di arresto brevi in caso di mancanza di alimentazione



Funzione della spia diagnostica

Il LED giallo indica riparo aperto



Posizione di riparo aperto

Il LED verde indica riparo chiuso



Posizione di riparo chiuso

Stato interruttore	Riparo	LED verde	LED giallo	Uscita di sicurezza
Bloccato	Chiuso	Fisso	Spento	Chiusa
Spegnimento solenoide (sbloccato)	Chiuso	Lampeggiante	Spento	Aperta
Riparo aperto	Aperto	Spento	Fisso	Aperta
Apertura forzata del riparo	Aperto	Spento	Lampeggiante	Aperta

Serie D40ML

Modelli disponibili

Interruttori

Materiale della custodia	Forza di ritenuta F1 _{max.} (tipica)	Tipo di azionatore	Configurazione del cavo	Codice modello
Acciaio inossidabile AISI316 (IP69K)	600 N	Univoco	Cavo da 5 m	D40ML-SS2-U-5M
			Cavo da 10 m	D40ML-SS2-U-10M
			Connettore codino con M12	D40ML-SS2-U-M12
		Base	Cavo da 5 m	D40ML-SS2-B-5M
			Cavo da 10 m	D40ML-SS2-B-10M
			Connettore codino con M12	D40ML-SS2-B-M12
	950 N	Univoco	Cavo da 5 m	D40ML-SS1-U-5M
			Cavo da 10 m	D40ML-SS1-U-10M
			Cavo con connettore M12	D40ML-SS1-U-M12
		Base	Cavo da 5 m	D40ML-SS1-B-5M
			Cavo da 10 m	D40ML-SS1-B-10M
			Cavo con connettore M12	D40ML-SS1-B-M12
Plastica (IP67)	900 N	Univoco	Cavo da 5 m	D40ML-P2-U-5M
			Cavo da 10 m	D40ML-P2-U-10M
			Cavo con connettore M12	D40ML-P2-U-M12
		Base	Cavo da 5 m	D40ML-P2-B-5M
			Cavo da 10 m	D40ML-P2-B-10M
			Cavo con connettore M12	D40ML-P2-B-M12
	1500 N	Univoco	Cavo da 5 m	D40ML-P1-U-5M
			Cavo da 10 m	D40ML-P1-U-10M
			Cavo con connettore M12	D40ML-P1-U-M12
		Base	Cavo da 5 m	D40ML-P1-B-5M
			Cavo da 10 m	D40ML-P1-B-10M
			Cavo con connettore M12	D40ML-P1-B-M12
Metallo pressofuso (IP67)	900 N	Univoco	Cavo da 5 m	D40ML-M2-U-5M
			Cavo da 10 m	D40ML-M2-U-10M
			Cavo con connettore M12	D40ML-M2-U-M12
		Base	Cavo da 5 m	D40ML-M2-B-5M
			Cavo da 10 m	D40ML-M2-B-10M
			Cavo con connettore M12	D40ML-M2-B-M12
	1500 N	Univoco	Cavo da 5 m	D40ML-M1-U-5M
			Cavo da 10 m	D40ML-M1-U-10M
			Cavo con connettore M12	D40ML-M1-U-M12
		Base	Cavo da 5 m	D40ML-M1-B-5M
			Cavo da 10 m	D40ML-M1-B-10M
			Cavo con connettore M12	D40ML-M1-B-M12

Azionatori di ricambio

Descrizione del prodotto	Codice modello
Acciaio inossidabile; IP69K; 950 N; codice base; azionatore	D40ML-SS1-B-ACT
Acciaio inossidabile; IP69K; 600 N; codice base; azionatore	D40ML-SS2-B-ACT
Metallo pressofuso; IP67; 1500 N; codice base; azionatore	D40ML-M1-B-ACT
Metallo pressofuso; IP67; 900 N; codice base; azionatore	D40ML-M2-B-ACT
Plastica; IP67; 1500 N; codice base; azionatore	D40ML-P1-B-ACT
Plastica; IP67; 900 N; codice base; azionatore	D40ML-P2-B-ACT

Nota: Gli azionatori di ricambio non sono disponibili per gli interruttori codificati in modo univoco.

Accessori

Descrizione del prodotto	Codice modello
Cavo da M12 8 pin ai cavetti volanti, rivestimento in PVC, lunghezza di 5 m	D40ML-CBL-M12-5M
Cavo da M12 8 pin ai cavetti volanti, rivestimento in PVC, lunghezza di 10 m	D40ML-CBL-M12-10M

Nota: 1. Il cavo dispone degli stessi pin mostrati in **Cablaggio del cavo** a pagina 4.
2. Anche i cavi Y92E-M12PURSH8S M-L sono compatibili con D40ML.

Caratteristiche

Norme e standard		IEC 60947-5-3:2013, EN 60947-5-1:2004 + AC:2005 + A1:2009, EN 60947-1:2007 + A1:2011, EN ISO 13849-1:2008 + AC:2009, EN 62061:2005 + AC:2010 + A1:2013, ISO 14119:2013, UL508
Dati sicurezza e affidabilità	Corrente commutata minima	10 Vc.c. 1 mA
	Rigidità dielettrica	250 Vc.a.
	Resistenza di isolamento	100 MΩ
	Resistenza agli urti	11 ms 30G
	Resistenza alle vibrazioni	10... 55 Hz, ampiezza di 1 mm
	Distanza di commutazione	S _{ao} 1 mm chiusa; S _{ar} 10 mm aperta
	Disallineamento	Tra l'interruttore e l'azionatore, 2 mm in qualsiasi direzione
	Frequenza di commutazione	1,0 Hz max.
	Tempo di risposta (On → Off)	10 ms max.
	Tempo di eccitazione (Off → On)	150 ms
	Velocità di avvicinamento	200... 1.000 mm/s
	Materiale custodia	D40ML-P_: plastica D40ML-M_: metallo pressofuso D40ML-SS_: acciaio inossidabile AISI316 Sigillante azionatore: silicone Incapsulamento: resina epossidica ad alta temperatura
	Temperatura di funzionamento	-25... +40°C
	Umidità ambiente di funzionamento	Fino al 90% a 25... 40°C
	Protezione custodia	IP67 (plastica o metallo pressofuso) IP69K (versioni in acciaio inossidabile con cavetti volanti)
	Tipo di cavo	PVC 8 core, diametro esterno di 6 mm
	Bulloni di montaggio	2 × M5 coppia di serraggio 1,0 Nm
	Posizione di montaggio	Qualsiasi
	Alimentazione	24 Vc.c. ±10% (SELV/PELV)
	Assorbimento di corrente	Sbloccata: 50 mA max. Bloccata: - Carico di lavoro medio 325 mA max. - Carico di lavoro pesante 500 mA max.
Forza di ritenuta	Carico di lavoro medio - Acciaio inossidabile: F _{1max} (tipico) 600 N, F _{zh} ^{*1} 450 N - Plastica e pressofuso: F _{1max} (tipico) 900 N, F _{zh} 675 N Carico di lavoro pesante - Acciaio inossidabile: F _{1max} (tipico) 950 N, F _{zh} 700 N - Plastica e pressofuso: F _{1max} (tipico) 1500 N, F _{zh} 1150 N	
Corrente commutata massima (uscite)	200 mA (resistenza interna minima 8,5 Ohm)	
Segnale ausiliario	+24 Vc.c. (apertura porta)	
Dati tecnici in base a EN ISO13849-1	PLe: se entrambi i canali vengono utilizzati in combinazione con un dispositivo di controllo SIL3/PLe Categoria: cat. 4 MTTFd: 1100a Copertura diagnostica (DC): 99% (alta) Numero di giorni di funzionamento all'anno: d _{op} = 365d N. h di funzionamento al giorno: h _{op} = 24h B10d: nessuna parte meccanica implementata	
Dati tecnici in base a IEC62061 (usato come un sistema secondario)	Livello di integrità di sicurezza: SIL3 PFH (1/h): 4.77E-10 corrisponde al 4,8% di SIL3 PFD: 4.18E-05 corrisponde al 4,2% di SIL3 Intervallo test di controllo T _i : 20a	
Informazioni relative a UL508	Utilizzare un alimentatore LVLC o di classe 2. Custodia di tipo 1.	
Durata rischio in conformità a EN 60947-5-3	150 ms (ritardo spegnimento alla rimozione dell'azionatore)	

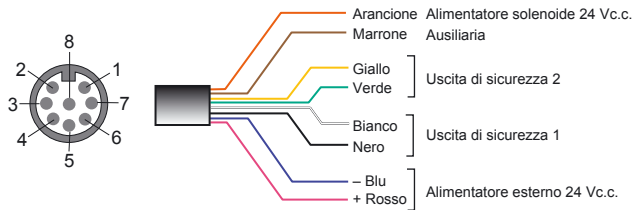
*1 È stato introdotto un nuovo test con coefficiente 1,3. Un dispositivo con una forza di ritenuta (F_{zh}) massima specificata di 500 N deve sostenere un test di forza (F_{1max}) a 650 N.

In base alla normativa, la forza di blocco F_{zh} deve essere definita per ogni interruttore di blocco di protezione.

Nota: Quando il prodotto viene utilizzato in condizioni diverse da quelle descritte (carico diverso, frequenza di funzionamento differente e così via) è necessario regolare i valori conseguentemente.

Serie D40ML

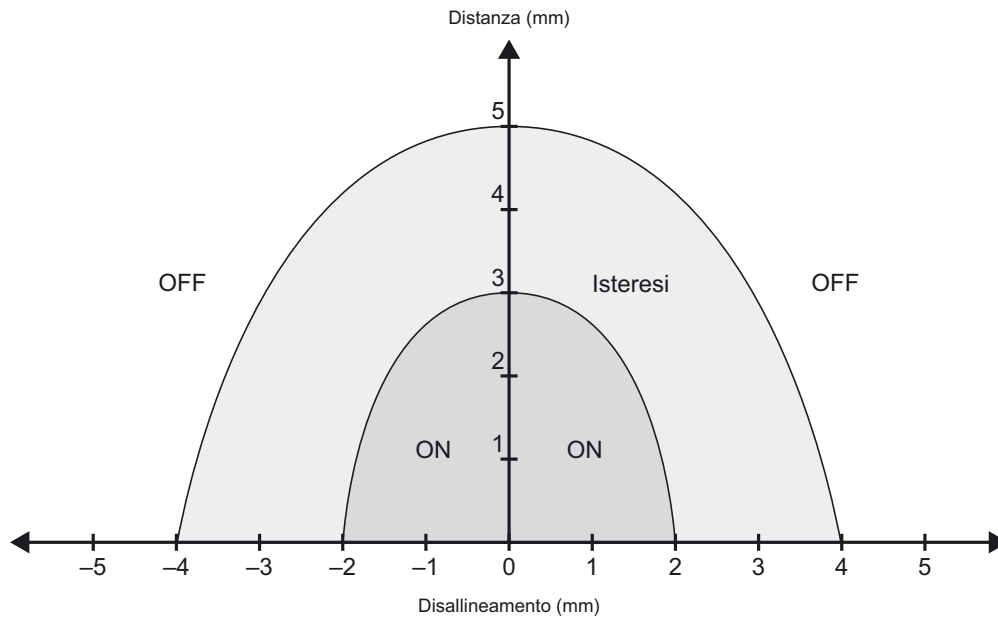
Cablaggio del cavo



Schema di collegamento dell'interruttore di blocco RFID non a contatto

Connettore maschio 8 vie M12 a innesto rapido (CC)	Colori conduttori	Funzione	Potenza nominale
8	Arancione	Applicazione blocco (24 Vc.c. ±10%)	500 mA max.
5	Marrone	Segnale ausiliario (porta aperta/chiusa)	+24 Vc.c. (200 mA)
4	Giallo	Uscita di sicurezza 2	200 mA max.
6	Verde	Uscita di sicurezza 2	
1	Bianco	Uscita di sicurezza 1	200 mA max.
7	Nero	Uscita di sicurezza 1	
3	Blu	0 Vc.c.	50 mA max.
2	Rosso	+24 Vc.c. ±10%	

Distanza di funzionamento tipica (avvicinamento frontale)

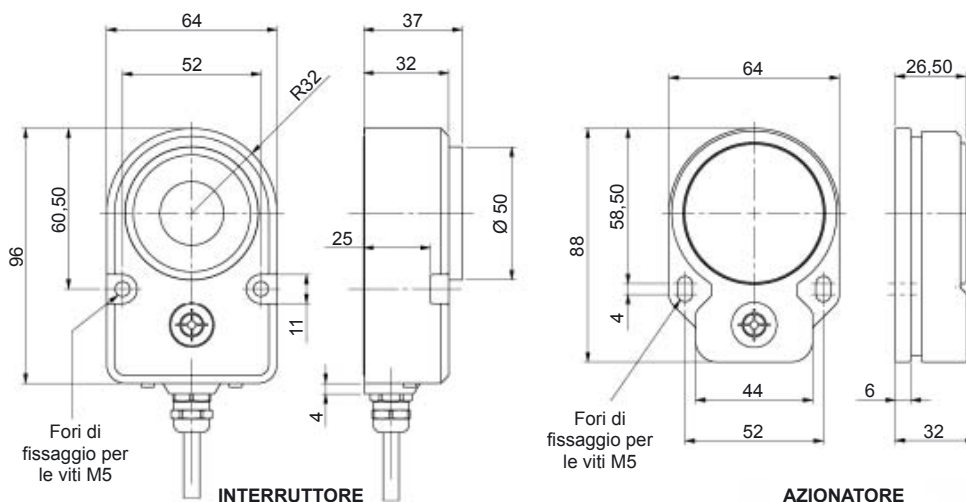


Nota: NON utilizzare l'interruttore e l'azionatore come arresto riparo.

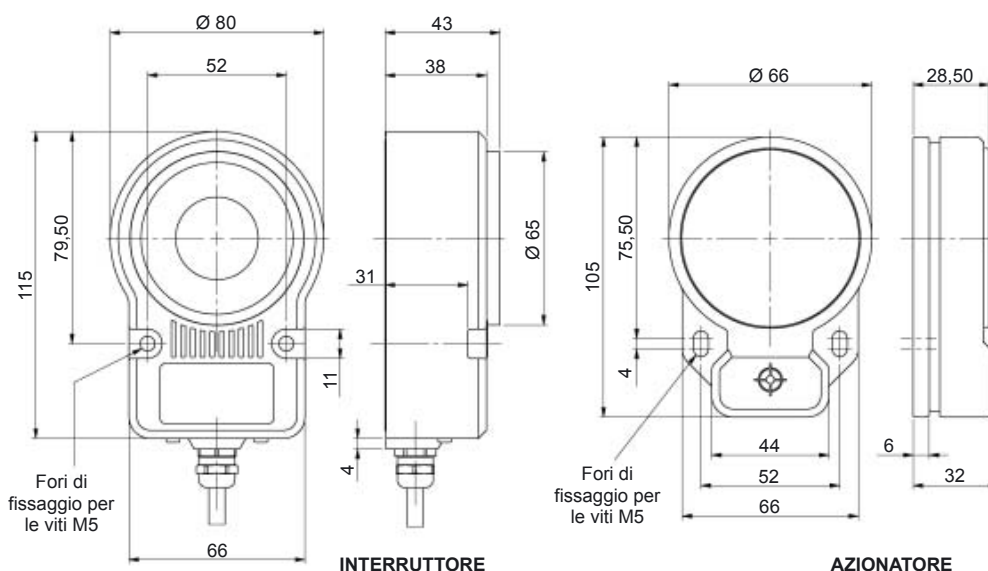


Dimensioni

Interruttore per carico di lavoro medio D40ML



Interruttore per carico di lavoro pesante D40ML



Installazione:

- È necessario che l'installazione di tutti gli interruttori di sicurezza serie D40ML sia conforme alla valutazione dei rischi per la singola applicazione.
- È necessario utilizzare un relè di sicurezza per il monitoraggio degli interruttori codificati RFID. Questo relè monitora due circuiti ridondanti in base alla norma ISO13849-1 fino alla protezione PLe/Categoria 4.
- Gli interruttori della serie D40ML sono progettati per funzionare con la maggior parte dei relè di sicurezza a canale doppio in modo da soddisfare la norma EN60947-5-3.
- Per montare gli interruttori sono necessari bulloni di montaggio M5. Per un fissaggio affidabile, la coppia di serraggio dei bulloni di montaggio è 1,0 Nm. Effettuare sempre il montaggio su materiali non ferrosi.
- Non montare gli interruttori o gli azionatori adiacenti a una distanza inferiore di 30 mm.
- Per ottenere la forza di ritenuta nominale, verificare l'allineamento delle parti magnetiche una di fronte all'altra.
- Dopo l'installazione, controllare sempre ogni funzione dell'interruttore aprendo e chiudendo singolarmente ogni riparo e assicurare che il LED verde sull'interruttore e i LED sul relè di sicurezza siano illuminati quando l'interruttore è chiuso e gradatamente si spengono quando l'interruttore è aperto. Controllare che la macchina si arresti e non possa essere riavviata quando tutti gli interruttori sono aperti.

Controlli di manutenzione/sicurezza: mensili. Controllare l'allineamento dell'azionatore e verificare la presenza di segni di danno meccanico sulla custodia o sui cavi dell'interruttore.

È necessario verificare con regolarità le funzioni di sicurezza. Per le applicazioni in cui si prevede accesso non frequente, è necessario dotare il sistema di un test di funzione manuale per rilevare la possibile presenza di più guasti. Almeno una volta al mese per PLe Cat3/4 o una volta all'anno per PLd Cat3 (ISO13849-1). Dove possibile, si consiglia di abilitare il sistema di controllo della macchina a richiedere e monitorare questi test e a interrompere o impedire l'avvio della macchina se il test non viene eseguito (ISO14119). Controllare che la macchina si arresti e non possa essere riavviata quando tutti gli interruttori sono aperti.

NOTA: Le uscite di sicurezza si chiuderanno solo quando l'azionatore è in posizione e il magnete di blocco è energizzato. Forzando l'apertura del blocco si provocherà l'apertura delle uscite di sicurezza.

IMPORTANTE: La ritenuta della protezione non dispone di alcuna funzione di interblocco. La valutazione dei rischi per l'applicazione specifica deve comprendere il rischio di azionatori di ricambio. Gli azionatori di ricambio non dovrebbero essere facilmente reperibili e devono essere controllati attentamente. Registrare tutti i codici RFID come indicato nelle regole di fabbricazione o con riferimento a qualsiasi valutazione dei rischi per l'applicazione specifica e la posizione dell'utente.

Serie D40ML

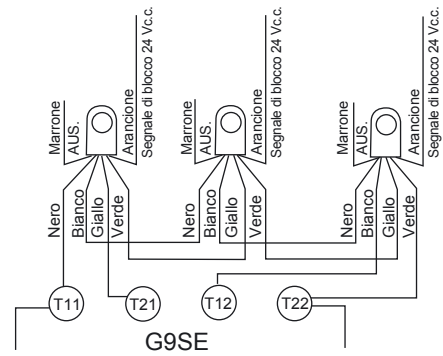
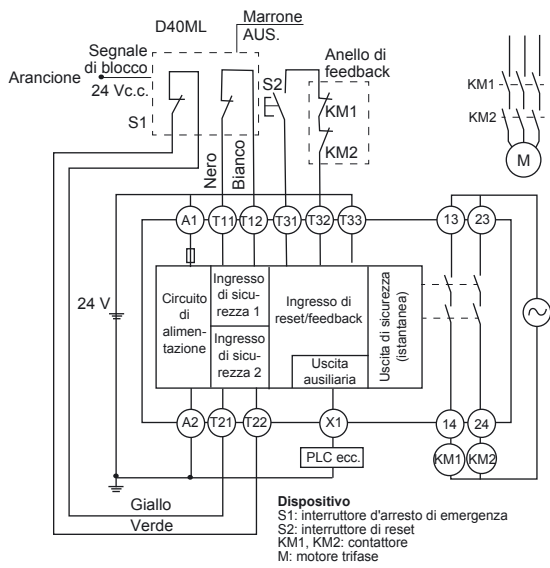
Opzioni di cablaggio

Da D40ML a G9SE-201

(fino a PLe di sicurezza, conforme a EN ISO 13849-1)

Da D40ML a G9SE-201 - Collegamenti in serie

(fino a PLd di sicurezza, conforme a EN ISO 13849-1, 20 interruttori max.)



Garanzia e considerazioni sull'applicazione

Leggere attentamente le informazioni contenute nel presente documento

Prima di procedere all'acquisto del prodotto, leggere attentamente le informazioni contenute nel presente documento. Per eventuali domande o dubbi, rivolgersi al rappresentante OMRON di zona.

Garanzia e limitazioni di responsabilità

GARANZIA

OMRON garantisce i propri prodotti da difetti di fabbricazione e di manodopera per un periodo di un anno (o per altro periodo specificato) dalla data di vendita da parte di OMRON.

OMRON NON RICONOSCE ALTRA GARANZIA, ESPRESSA O IMPLICITA, COMPRESA, IN VIA ESEMPLIFICATIVA, LA GARANZIA DI COMMERCIALIZZABILITÀ, DI IDONEITÀ PER UN FINE PARTICOLARE E DI NON VIOLAZIONE DI DIRITTI ALTRUI. L'ACQUIRENTE O L'UTENTE RICONOSCE LA PROPRIA ESCLUSIVA RESPONSABILITÀ NELL' AVERE DETERMINATO L'IDONEITÀ DEL PRODOTTO A SODDISFARE I REQUISITI IMPLICITI NELL'USO PREVISTO DELLO STESSO. OMRON NON RICONOSCE ALTRA GARANZIA, ESPRESSA O IMPLICITA.

LIMITAZIONI DI RESPONSABILITÀ

OMRON NON SARÀ RESPONSABILE DEI DANNI, DELLE PERDITE DI PROFITTO O DELLE PERDITE COMMERCIALI SPECIALI, INDIRETTE O EMERGENTI RICONDUCIBILI AI PRODOTTI, ANCHE QUANDO LE RICHIESTE DI INDENNIZZO POGGINO SU CONTRATTO, GARANZIA, NEGLIGENZA O RESPONSABILITÀ INCONDIZIONATA.

In nessun caso la responsabilità di OMRON potrà superare il prezzo del singolo prodotto in merito al quale è stata definita la responsabilità.

IN NESSUN CASO OMRON SARÀ RESPONSABILE DELLA GARANZIA, DELLE RIPARAZIONI O DI ALTRA RICHIESTA DI INDENNIZZO RELATIVA AI PRODOTTI SE L'ANALISI CONDOTTA DA OMRON NON CONFERMERÀ CHE I PRODOTTI SONO STATI CORRETTAMENTE UTILIZZATI, IMMAGAZZINATI, INSTALLATI E SOTTOPOSTI A MANUTENZIONE, E CHE NON SONO STATI OGGETTO DI CONTAMINAZIONI, ABUSI, USI IMPROPRI, MODIFICHE O RIPARAZIONI INADEGUATE.

Considerazioni sull'applicazione

IDONEITÀ ALL'USO PREVISTO

OMRON non sarà responsabile della conformità alle normative, ai codici e alle approvazioni per combinazioni di prodotti nell'applicazione del cliente o all'impiego dei prodotti.

Adottare tutte le misure necessarie a determinare l'idoneità del prodotto ai sistemi, ai macchinari e alle apparecchiature con i quali verrà utilizzato.

Essere a conoscenza e osservare tutte le proibizioni applicabili al prodotto.

NON UTILIZZARE MAI I PRODOTTI IN APPLICAZIONI CHE IMPLICHINO GRAVI RISCHI PER L'INCOLUMITÀ DEL PERSONALE O DANNI ALLA PROPRIETÀ SENZA PRIMA AVERE APPURATO CHE L'INTERO SISTEMA SIA STATO PROGETTATO TENENDO IN CONSIDERAZIONE TALI RISCHI E CHE I PRODOTTI OMRON SIANO STATI CLASSIFICATI E INSTALLATI CORRETTAMENTE IN VISTA DELL'USO AL QUALE SONO DESTINATI NELL'AMBITO DELL'APPARECCHIATURA O DEL SISTEMA.

Dichiarazione di non responsabilità

DATI SULLE PRESTAZIONI

I dati sulle prestazioni forniti in questo documento non costituiscono una garanzia, bensì solo una guida alla scelta delle soluzioni più adeguate alle esigenze dell'utente. Essendo il risultato delle condizioni di collaudo di OMRON, tali dati devono essere messi in relazione agli effettivi requisiti di applicazione. Le prestazioni effettive sono soggette alle *garanzie e limitazioni di responsabilità* OMRON.

MODIFICHE ALLE SPECIFICHE

Le caratteristiche e gli accessori del prodotto sono soggetti a modifiche a scopo di perfezionamento o per altri motivi. Per confermare le caratteristiche effettive del prodotto acquistato, rivolgersi al rappresentante OMRON di zona.

PESI E MISURE

Pesi e misure sono nominali e non devono essere utilizzati per scopi di fabbricazione, anche quando sono indicati i valori di tolleranza.

Nota: Non utilizzare questo documento per il funzionamento dell'unità.

TUTTE LE DIMENSIONI INDICATE SONO ESPRESSE IN MILLIMETRI.

Per convertire i millimetri in pollici, moltiplicare per 0,03937. Per convertire i grammi in once, moltiplicare per 0,03527.

Cat. No. F22E-IT-01

Le informazioni contenute nel presente documento sono soggette a modifiche senza preavviso.

ITALIA e CANTON TICINO (CH)
Omron Electronics SpA
Viale Certosa, 49 - 20149 Milano
Tel: +39 02 32 681
Fax: +39 02 32 68 282
industrial.omron.it

Milano Tel: +39 02 32 687 77
Bologna Tel: +39 051 613 66 11
Terni Tel: +39 074 45 45 11

SVIZZERA
Omron Electronics AG
Blegi 14, CH-6343 Rotkreuz
Tel: +41 (0) 41 748 13 13
Fax: +41 (0) 41 748 13 45
industrial.omron.ch