





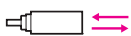
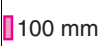

- Sensori fotoelettrici M18 di elevata qualità dal prezzo competitivo
- LED rosso visibile che consente un facile allineamento
- Custodia compatta e robusta per una facile integrazione nelle macchine
- Funzionamento affidabile in tutti gli ambienti industriali



Modelli disponibili

Sensori [Vedere Dimensioni a pagina 5.]

 Luce rossa

Tipo di sensore	Distanza di rilevamento	Connessione	Modello	
			Uscita NPN	Uscita PNP
A sbarramento 	 15 m	precablato	E3F1-TN11 2M ^{*1}	E3F1-TP11 2M ^{*1}
		connettore M12	E3F1-TN21 ^{*1}	E3F1-TP21 ^{*1}
A riflessione con catarifrangente ^{*2} 	 0,1... 3 m con E39-R1S	precablato	E3F1-RN11 2M	E3F1-RP11 2M
		connettore M12	E3F1-RN21	E3F1-RP21
Reflex 	 100 mm	precablato	E3F1-DN11 2M	E3F1-DP11 2M
		connettore M12	E3F1-DN21	E3F1-DP21
	 300 mm	precablato	E3F1-DN12 2M	E3F1-DP12 2M
		connettore M12	E3F1-DN22	E3F1-DP22

^{*1} Comprende emettitore e ricevitore.


^{*2} Il catarifrangente è disponibile a richiesta.

Catarifrangenti

[Vedere Dimensioni a pagina 6.]

Catarifrangenti richiesti per modelli a riflessione. Il catarifrangente non viene fornito con il sensore.

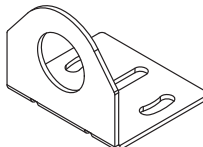

Accertarsi di ordinare un catarifrangente separatamente.

Sensori	Distanza di rilevamento	Aspetto	Modello	Quantità	Note
E3F1-R□	0,1... 3 m		E39-R1S	1	per E3F1-R□

Staffe di montaggio



[Vedere Dimensioni a pagina 6.]

La staffa di montaggio non viene fornita con il sensore. Ordinare una staffa di montaggio separatamente se necessario.

Sensori	Aspetto	Modello (materiale)	Quantità	Note
Tutti i tipi		E39-L183 (AISI304)	1	Staffa di montaggio
		E39-L182 (POM)	1	Accessorio per il montaggio a filo

Connettori I/O per sensori

Connettori: il connettore non viene fornito con il sensore. Accertarsi di ordinare un connettore separatamente.

Sensori	Dimensioni	Cavo	Aspetto	Precablato	Modello	
Tipi di connettore M12	M12	Standard	Diritto 	2 m	4 fili	XS2F-M12PVC4S2M-EU
				5 m		XS2F-M12PVC4S5M-EU
			Angolato 	2 m		XS2F-M12PVC4A2M-EU
				5 m		XS2F-M12PVC4A5M-EU

Caratteristiche

Modello	Metodo di rilevamento		A sbarramento	A riflessione con catarifrangente	Reflex	
	Uscita NPN	Precablato	E3F1-TN11 2M	E3F1-RN11 2M	E3F1-DN11 2M	E3F1-DN12 2M
Connettore M12		E3F1-TN21	E3F1-RN21	E3F1-DN21	E3F1-DN22	
Uscita PNP	Precablato	E3F1-TP11 2M	E3F1-RP11 2M	E3F1-DP11 2M	E3F1-DP12 2M	
	Connettore M12	E3F1-TP21	E3F1-RP21	E3F1-DP21	E3F1-DP22	
Distanza di rilevamento			15 m	0,1... 3 m (con E39-R1S)	100 mm (carta bianca: 300 × 300 mm)	300 mm (carta bianca: 300 × 300 mm)
Diametro spot (tipico)			—	—	40 × 45 mm Distanza di rilevamento di 100 mm	40 × 50 mm Distanza di rilevamento di 300 mm
Angolo direzionale			2° min.	2° min.	—	—
Sorgente luminosa (lunghezza d'onda)			LED a luce rossa (624 nm)			
Tensione alimentazione			10... 30 Vc.c. (comprende la tensione di ondulazione del 10% (p-p) max.)			
Assorbimento			40 mA max. (emettitore 25 mA max., ricevitore 15 mA max.)	25 mA max.		
Uscita di controllo			NPN/PNP (a collettore aperto) Corrente di carico: 100 mA max. (tensione residua: 3 V max.), tensione di alimentazione del carico: 30 Vc.c. max.			
Modo di funzionamento			Impulso luce/impulso buio selezionabile tramite cablaggio			
Indicatore			Spia di funzionamento (arancione) Spia di stabilità (verde) Spia di alimentazione (verde): per l'emettitore di modelli a sbarramento			
Circuiti di protezione			Protezione da inversioni di polarità dell'alimentazione, protezione contro cortocircuiti dell'uscita e protezione contro le inversioni di polarità dell'uscita			
Tempo di risposta			0,5 ms			
Regolazione della sensibilità			Regolatore a un giro (trimmer)			
Intervallo temperatura ambiente			Funzionamento: -25... +55°C/Stoccaggio: -30... 70°C (senza formazione di ghiaccio o condensa)			
Intervallo umidità ambiente			Funzionamento: 35... 85% RH/Stoccaggio: 35... 95% RH (senza formazione di condensa)			
Grado di protezione			IEC: IP66			
Peso approssimativo (con imballo/solo sensore)	Cavo precablato (2M)		Circa 110 g/50 g, rispettivamente	Circa 60 g/50 g		
	Connettore		Circa 30 g/10 g, rispettivamente	Circa 20 g/10 g		
Materiale	Custodia		ABS			
	Lente e display		PMMA			
	Trimmer		POM			
	Dado		ABS			
Accessori			Foglio di istruzioni Dadi M18 (4 pz.)	Foglio di istruzioni Dadi M18 (2 pz.)		

Schema circuiti di uscita

Uscita PNP

Modello	Modo di funzionamento	Diagrammi temporali	Selettore modo di funzionamento	Circuito di uscita
E3F1-TP□ E3F1-RP□ E3F1-DP□	Impulso luce	<p>Ricezione luce</p> <p>Luce interrotta</p> <p>Spia di funzionamento (arancione) ON</p> <p>Transistor di uscita ON</p> <p>Carico (ad esempio relè) Commuta Reset</p> <p>(tra i conduttori blu e nero)</p>	Collegare il filo rosa (Pin(2)) al marrone (Pin(1))	<p>Ricevitori del tipo a sbarramento, modelli catarifrangente, modelli reflex</p>
	Impulso buio	<p>Ricezione luce</p> <p>Luce interrotta</p> <p>Spia di funzionamento (arancione) ON</p> <p>Transistor di uscita ON</p> <p>Carico (ad esempio relè) Commuta Reset</p> <p>(tra i conduttori blu e nero)</p>	Collegare il filo rosa (Pin(2)) al blu (Pin(3)) oppure lasciare il filo rosa (Pin(2)) aperto	
<p>Emettitore del modello a sbarramento</p>				

Uscita NPN

Modello	Modo di funzionamento	Diagrammi temporali	Selettore modo di funzionamento	Circuito di uscita
E3F1-TN□ E3F1-RN□ E3F1-DN□	Impulso luce	<p>Ricezione luce</p> <p>Luce interrotta</p> <p>Spia di funzionamento (arancione) ON</p> <p>Transistor di uscita ON</p> <p>Carico (ad esempio relè) Commuta Reset</p> <p>(tra i conduttori marrone e nero)</p>	Collegare il filo rosa (Pin(2)) al marrone (Pin(1)) oppure lasciare il filo rosa (Pin(2)) aperto	<p>Ricevitori del tipo a sbarramento, modelli catarifrangente, modelli reflex</p>
	Impulso buio	<p>Ricezione luce</p> <p>Luce interrotta</p> <p>Spia di funzionamento (arancione) ON</p> <p>Transistor di uscita ON</p> <p>Carico (ad esempio relè) Commuta Reset</p> <p>(tra i conduttori marrone e nero)</p>	Collegare il filo rosa (Pin(2)) al blu (Pin(3))	
<p>Emettitore del modello a sbarramento</p>				

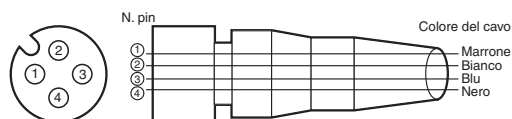
Disposizione dei pin del connettore

Disposizione dei pin del connettore M12



Connettori (connettori I/O per sensori)

Connettori M12 a 4 fili



Classificazione	Colore del cavo	N. pin connettore	Applicazione
In c.c.	Marrone	①	Alimentazione (+V)
	Bianco	②	Selezione impulso buio/impulso luce
	Blu	③	Alimentazione (0 V)
	Nero	④	Uscita

Nomenclatura

Assiale

con trimmer:

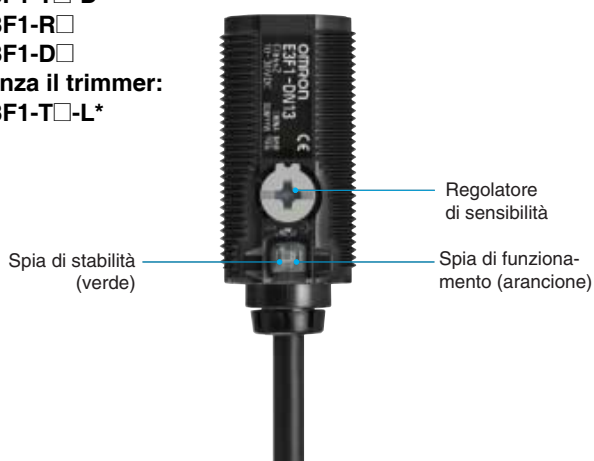
E3F1-T□-D

E3F1-R□

E3F1-D□

senza il trimmer:

E3F1-T□-L*



* L'emettitore (sbarramento) ha due spie di alimentazione (verde) al posto della spia di stabilità (verde) e della spia di funzionamento (arancione).

Precauzioni per la sicurezza

Fare riferimento al *Capitolo sulla garanzia e le limitazioni di responsabilità*.

AVVERTENZA

Questo prodotto non è progettato o classificato per garantire in modo diretto o indiretto la sicurezza delle persone. Non utilizzarlo a tal fine.



ATTENZIONE

Non utilizzare il prodotto con un'alimentazione in c.a.,
Non utilizzare il prodotto a una tensione superiore a quella nominale.



Non utilizzare il prodotto con cablaggio errato.
In caso contrario si possono verificare esplosioni, incendi o malfunzionamenti.



Modalità d'uso per garantire la sicurezza

Seguire attentamente le precauzioni qui di seguito riportate per una maggiore sicurezza.

1. Non utilizzare il sensore in ambienti esposti a gas esplosivi, infiammabili o corrosivi.
2. Non utilizzare il sensore in ambienti esposti a olio o agenti chimici.
3. Non utilizzare il sensore in acqua, in caso di pioggia o in ambienti esterni.
4. Non utilizzare il sensore in un ambiente in cui l'umidità è elevata e può formarsi della condensa.
5. Non utilizzare il sensore in ambienti esposti ad altre condizioni che eccedono il livello nominale.
6. Non utilizzare il sensore in luoghi esposti direttamente alla luce del sole.
7. Non utilizzare il sensore in luoghi in cui il sensore potrebbe essere sottoposto a urti o vibrazioni dirette.
8. Non utilizzare diluenti, alcool o altri solventi organici.
9. Non smontare, riparare o manomettere il sensore.
10. Smaltire come rifiuto industriale.

Precauzioni per un corretto utilizzo

1. Il posizionamento del cablaggio del sensore nello stesso passacavo o condotto dei cavi ad alta tensione o delle linee elettriche può provocare un funzionamento errato o un danneggiamento dovuto al passacavo. In alternativa, utilizzare un cavo schermato.
2. Non esercitare una forza eccessiva per tirare il cavo.
3. Se si utilizza un regolatore di commutazione comunemente reperibile in commercio, collegare il terminale della messa a terra FG al circuito di terra.
4. Il sensore sarà disponibile 100 ms. dopo l'accensione. Iniziare a utilizzare il sensore dopo che sono trascorsi almeno 100 ms dall'accensione. Se il carico e il sensore sono collegati ad alimentatori distinti, accertarsi di accendere prima il sensore.
5. È possibile che vengano generati impulsi in uscita anche quando l'alimentazione è disattivata; si consiglia pertanto di interrompere prima l'alimentazione del carico o della linea di carico.
6. Il sensore deve essere montato utilizzando i dadi forniti. La coppia di serraggio corretta è compresa tra 0,4 e 0,5 N m.

Dimensioni

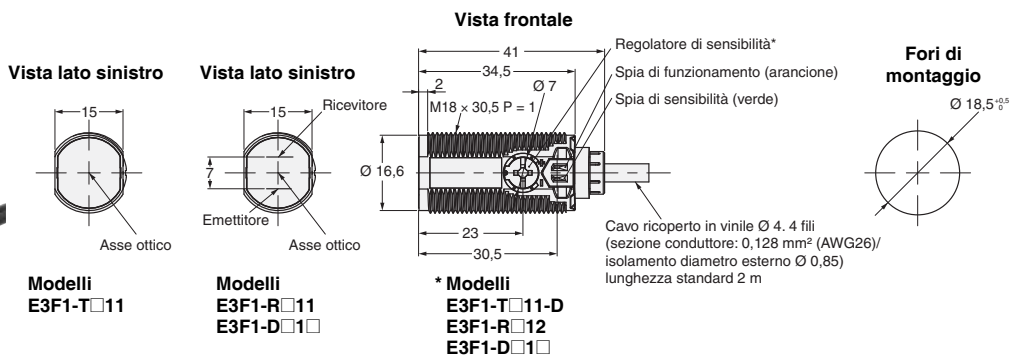
(unità di misura: mm)

In questa scheda tecnica, salvo indicazione contraria, alle dimensioni viene applicata la tolleranza classe IT16.

Sensori

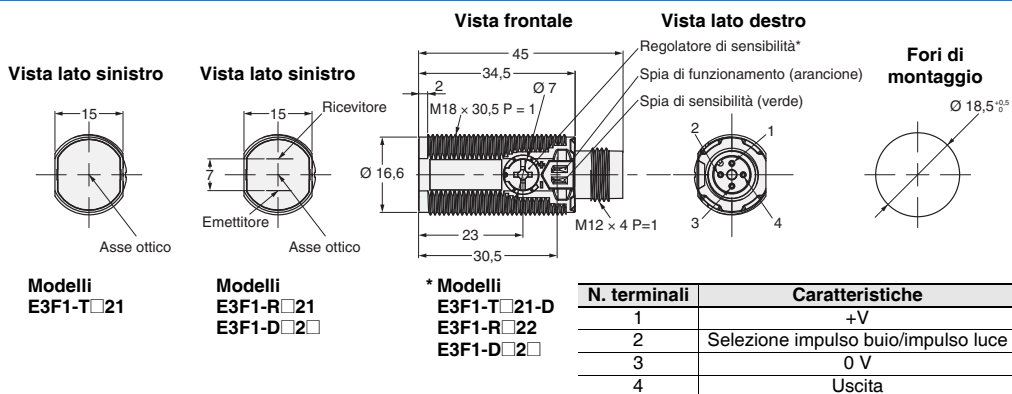
Modelli precablati

E3F1-T□
E3F1-R□
E3F1-D□

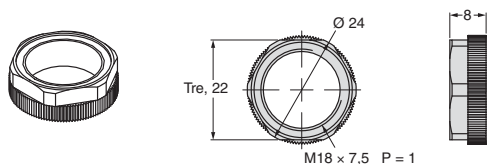


Modelli con connettore M12

E3F1-T□
E3F1-R□
E3F1-D□



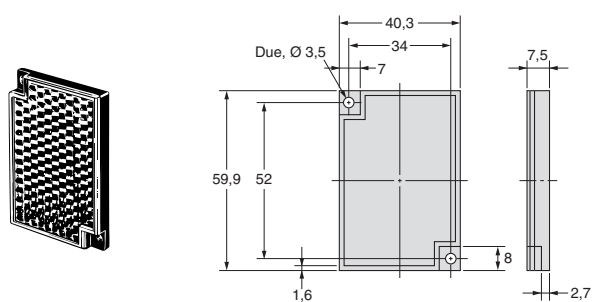
Dado fornito



Accessori (disponibili a richiesta)

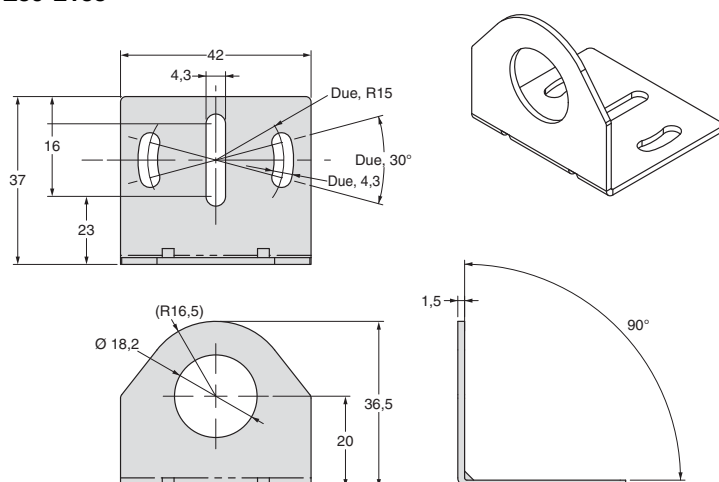
Catarifrangenti

E39-R1S



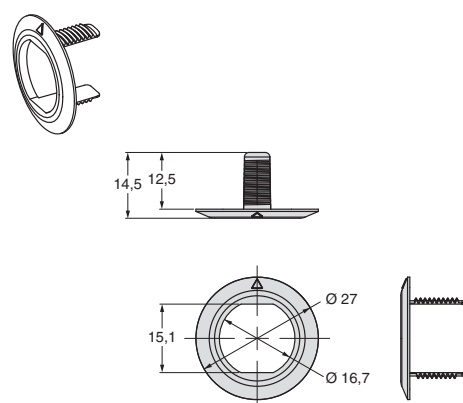
Staffe di montaggio

E39-L183



Staffe di montaggio

E39-L182



Garanzia e considerazioni sull'applicazione

Leggere attentamente e comprendere

Prima di procedere all'acquisto dei prodotti il cliente si assume l'onere di leggere attentamente e comprendere questo documento. Per eventuali domande o commenti, rivolgersi all'ufficio OMRON di competenza.

Garanzia e limitazione di responsabilità

GARANZIA

OMRON garantisce i propri prodotti da difetti di materiali e/o vizi di costruzione per un periodo di un anno (o per altro periodo se specificato) dalla data di consegna. L'onere della prova del difetto è a carico dell'acquirente. La garanzia si limita alla riparazione del prodotto o, a giudizio insindacabile di OMRON, alla sua sostituzione.

OMRON NON RICONOSCE ALTRA GARANZIA, ESPLICITA O IMPLICITA, COMPRESA IN VIA ESEMPLIFICATIVA QUELLE DI NON-VIOLAZIONE, DI COMMERCIALIZZABILITÀ E DI IDONEITÀ A FINI PARTICOLARI. L'ACQUIRENTE O L'UTILIZZATORE RICONOSCE LA PROPRIA ESCLUSIVA RESPONSABILITÀ NELL' AVER DETERMINATO L'IDONEITÀ DEL PRODOTTO A SODDISFARE I REQUISITI IMPLICITI NELL'USO PREVISTO DELLO STESSO.

LIMITAZIONE DI RESPONSABILITÀ

OMRON NON SARÀ RESPONSABILE DEI DANNI, DELLE PERDITE DI PROFITTO O DELLE PERDITE COMMERCIALI SPECIALI, INDIRETTE O EMERGENTI IN QUALUNQUE MODO RICONDUCIBILI AI PRODOTTI, ANCHE QUANDO LE RICHIESTE DI INDENNIZZO POGGINO SU CONTRATTO, GARANZIA, NEGLIGENZA O RESPONSABILITÀ INCONDIZIONATA.

In nessun caso la responsabilità di OMRON potrà superare il prezzo del singolo prodotto in merito al quale sia stata definita la responsabilità.

IN NESSUN CASO OMRON SARÀ RESPONSABILE PER GARANZIA, RIPARAZIONE O ALTRA RICHIESTA DI INDENNIZZO RELATIVA AI PRODOTTI SE L'ANALISI, CONDOTTA DA OMRON, NON CONFERMERÀ CHE I PRODOTTI SONO STATI CORRETTAMENTE UTILIZZATI, IMMAGAZZINATI, INSTALLATI E SOTTOPOSTI A MANUTENZIONE, E CHE NON SONO STATI OGGETTO DI CONTAMINAZIONI, ABUSI, USI IMPROPRI, MODIFICHE O RIPARAZIONI DA PARTE DI CENTRI NON AUTORIZZATI DA OMRON.

Considerazioni sull'applicazione

IDONEITÀ ALL'USO PREVISTO

OMRON non sarà responsabile della conformità a normative, regolamenti e leggi applicabili a combinazioni di prodotti nell'applicazione del cliente o nell'impiego dei prodotti stessi. Il cliente e/o l'utilizzatore hanno la responsabilità di adottare tutte le misure necessarie a determinare l'idoneità del prodotto ai sistemi, ai macchinari e alle apparecchiature con i quali verrà utilizzato. Il cliente e/o l'utilizzatore hanno la responsabilità di conoscere ed osservare tutte le proibizioni, regole, limitazioni e divieti applicabili all'uso del prodotto e/o al prodotto stesso.

NON UTILIZZARE MAI I PRODOTTI IN APPLICAZIONI CHE IMPLICHINO GRAVI RISCHI PER L'INCOLUMITÀ DELLE PERSONE O DI DANNI ALLA PROPRIETÀ SENZA PRIMA AVERE APPURATO CHE L'INTERO SISTEMA SIA STATO PROGETTATO TENENDO IN CONSIDERAZIONE TALI RISCHI E CHE I PRODOTTI OMRON SIANO STATI VALUTATI, INSTALLATI E PROVATI CORRETTAMENTE IN VISTA DELL'USO AL QUALE SONO DESTINATI NELL'AMBITO DELL'APPARECCHIATURA O DEL SISTEMA.

Dichiarazione di non responsabilità

DATI SULLE PRESTAZIONI

I dati sulle prestazioni forniti in questo catalogo non costituiscono una garanzia, bensì solo una guida alla scelta delle soluzioni più adeguate alle esigenze dell'utente. Essendo il risultato delle condizioni di collaudo di OMRON, tali dati devono essere messi in relazione agli effettivi requisiti di applicazione. Le prestazioni effettive sono soggette alla *Garanzia e Limitazione di Responsabilità* di OMRON.

MODIFICHE ALLE SPECIFICHE

Le caratteristiche e gli accessori del prodotto possono essere soggetti a modifiche a scopo di perfezionamento o per altri motivi. Per confermare le caratteristiche effettive del prodotto acquistato, rivolgersi all'ufficio OMRON di competenza.

DIMENSIONI E PESI

Pesi e misure sono nominali e non devono essere utilizzati in progettazione o produzione, anche quando sono indicati i valori di tolleranza.

Cat. No. E94E-IT-01

In una prospettiva di miglioira del prodotto, le informazioni contenute nel presente documento sono soggette a modifiche senza preavviso.

ITALIA

Omron Electronics SpA
Viale Certosa, 49 - 20149 Milano
Tel: +39 02 32 681
Fax: +39 02 32 68 282
www.industrial.omron.it

Nord Ovest Tel: +39 02 326 88 00
Milano Tel: +39 02 32 687 77
Bologna Tel: +39 051 613 66 11
Terni Tel: +39 074 45 45 11

SVIZZERA

Omron Electronics AG
Sennweidstrasse 44, CH-6312 Steinhausen
Tel: +41 (0) 41 748 13 13
Fax: +41 (0) 41 748 13 45
www.industrial.omron.ch

Romanel Tel: +41 (0) 21 643 75 75