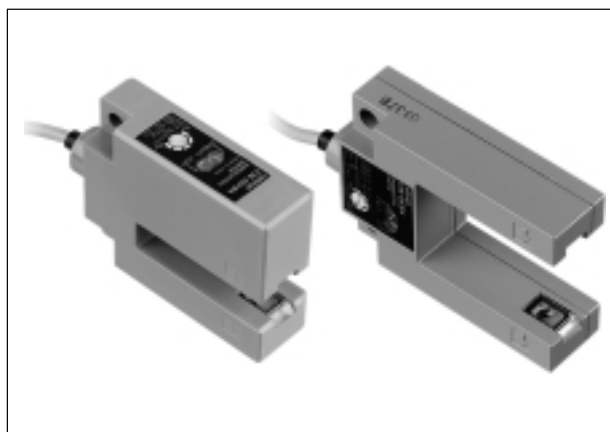


Versioni a forcella per il rilevamento di tacche ed etichette

- Rilevamento stabile di tacche su fogli trasparenti (E3S-GS1).
- Ideali per il posizionamento di oggetti opachi o traslucidi per il rilevamento di etichette (E3S-GS3).
- Il breve tempo di risposta (1ms) permette il rilevamento di oggetti in rapido movimento.
- Semplice regolazione della sensibilità mediante le spie LED di ricezione luce e rilevamento stabile.
- Amplificatore incorporato in grado di commutare direttamente carichi fino a 80mA.
- Possibilità di cambiare il modo di funzionamento invertendo semplicemente la polarità di alimentazione.
- Disponibili in una robusta custodia metallica con grado di protezione IP67 e in custodia di plastica con grado IP65.



Modelli disponibili

Tipo	Rilevamento di tacche	Per impieghi generali
Ampiezza incavo	1cm	3cm
Uscita NPN	E3S-GS1E4	E3S-GS3E4
Uscita PNP	E3S-GS1B4	E3S-GS3B4

Caratteristiche

Modello	E3S-GS1E4; E3S-GS1B4	E3S-GS3E4; E3S-GS3B4
Alimentazione	12 ... 24 Vc.c., ondulazione residua (p.p.): 10% max.	
Assorbimento	40 mA	
Distanza di rilevamento	1 cm	3 cm
Oggetti rilevabili	Tacche su foglio trasparente (2x3 mm min.)	Materiali opachi e traslucidi (∅ 3mm min.)
Modo di funzionamento	Impulso-luce: Marrone (+), Blu (-) Impulso-buio: Marrone (+), Blu (-)	
Uscita	Tipi con suffisso E4: Logica: 1,5... 3mA, potenza: 80mA max. Tipi con suffisso B4: Potenza: 100mA max.	
Tempo di risposta	1ms max.	
Spie	Ricezione luce LIGHT (rossa), rilevamento stabile STABILITY (verde)	
Lunghezza cavo	2m	
Materiale custodia	Plastica	Metallo
Grado protezione	IP65	IP67
Tipo di emettitore	LED verde	LED infrarosso

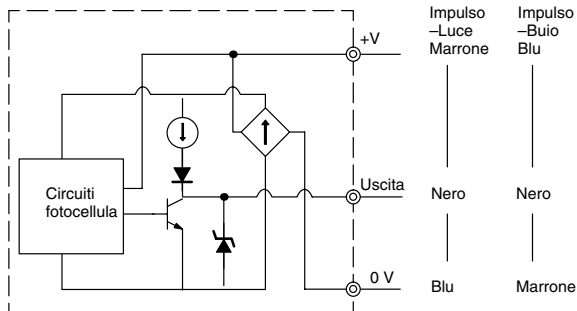
■ Caratteristiche generali

Isolamento		20M Ω min. (a 500Vc.c.)
Rigidità dielettrica		1000Vc.a., 50/60Hz per 1 minuto
Resistenza alle vibrazioni		Statica: 1,5mm doppia ampiezza, con 10... 55Hz nelle direzioni X, Y e Z per 2 ore
Resistenza agli urti		Statica: 500m/s ² (ca. 50G) nelle direzioni X, Y e Z per 10 volte
Illuminazione ambiente (nota)	Lampada ad incandescenza	3.000 lux max.
	Luce solare	10.000 lux max.
Temperatura ambiente		Funzionamento: -25... +55°C Stoccaggio: -40... +70°C
Umidità ambiente		Funzionamento: -35... +85% U.R. Stoccaggio: 35... 95% U.R.
Peso		E3S-GS1□□: 100g E3S-GS3□□: 230g

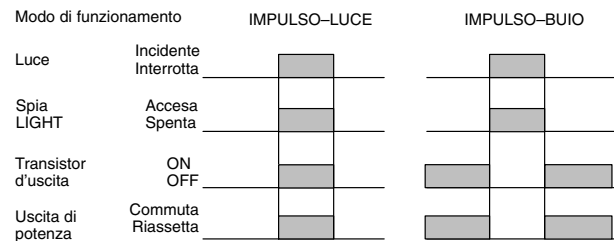
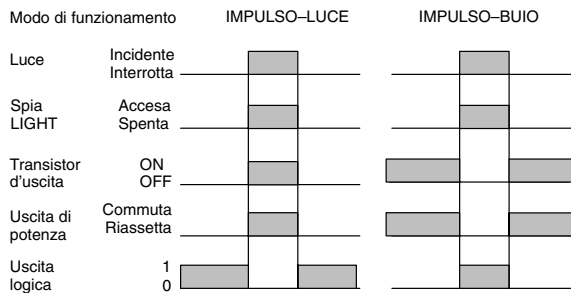
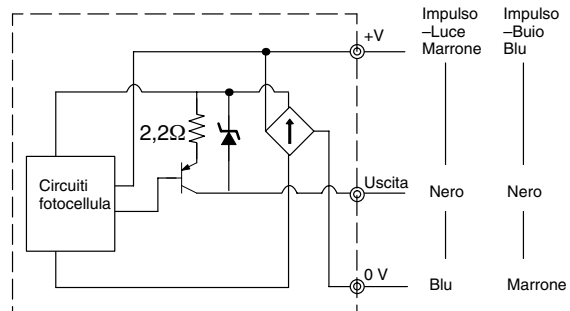
Nota: L'illuminazione ambiente è definita come quantità di luce sulla superficie del ricevitore che provoca una variazione dell'uscita del $\pm 20\%$ max., fatta 100% l'uscita del ricevitore a 200 lux. Questo valore non va però considerato come valore limite di luce durante il funzionamento.

Funzionamento

■ Schemi circuiti d'uscita Tipo E4 (uscita NPN)



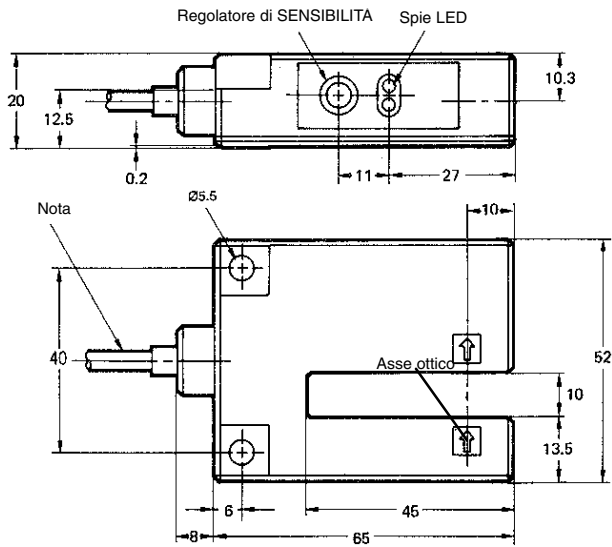
Tipo B4 (uscita PNP)



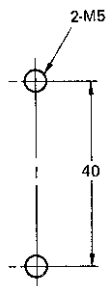
Dimensioni

Nota: Se non diversamente specificato, le dimensioni indicate sono espresse in millimetri.

■ Fotocellula E3S-GS1E4

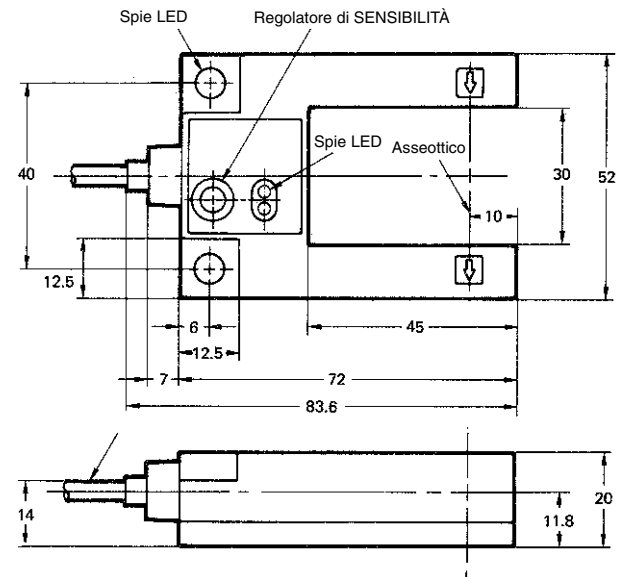


Fori di montaggio

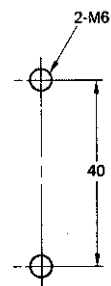


Nota: Lunghezza cavo standard (con diametro conduttore di 4, 18/0. 12): 2m.

E3S-GS3E4



Fori di montaggio



Nota: Lunghezza cavo standard (con diametro conduttore di 4, 18/0. 12): 2m.

