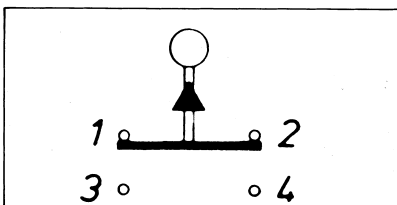


HL-5000

FINECORS A TORRETTA

Versione miniatura per impieghi generali

- Dimensioni ridotte, solo 33x34x60mm (testina operatrice esclusa).
- Robusta custodia in alluminio pressofuso ed elevata protezione contro polvere, acqua e olio (IP65).
- Microinterruttore interno di lunga durata 10 milioni di operazioni) e di elevata ripetibilità, (scostamento inferiore a 0,014mm).
- Fornito di passacavo in gomma e 4 capicorda ad anello per un facile collegamento.
- Disponibile con sette differenti tipi di azionatori per soddisfare varie necessità di azionamento.



Caratteristiche generali

Vita meccanica:
10x10⁶ operazioni min.

Temperatura ambiente:
-5°C +65°C.

Frequenza di funzionamento:
2 operazioni/sec. max.

Velocità d'azionamento:
5mm/sec. ÷ 0,5m/sec.

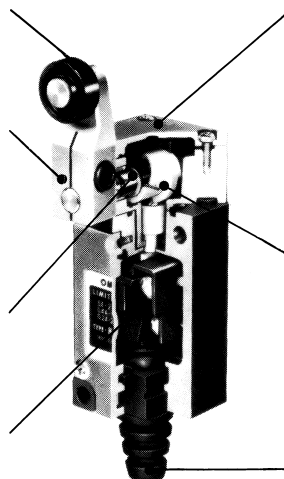
Protezione:
IP65.

La rotella è in vetroresina per una lunga durata e per un funzionamento più scorrevole.

Il braccio, in lega d'alluminio pressofuso con elevata resistenza agli urti, può essere posizionato su un arco di 360° semplicemente svitando il dado nero posto sul braccio stesso.

Questa guarnizione ad anello e una speciale scanalatura nell'alberino ruotante garantiscono la tenuta stagna alla polvere, olio e acqua.

Il microinterruttore interno, di tipo unipolare in deviazione a doppia interruzione, ha una elevata ripetibilità (scostamento inferiore a 0,014mm) ed è in grado di commutare carichi fino a 5A/250V c.a.



La testina operatrice può essere posizionata in ognuna delle quattro direzioni semplicemente svitando due viti. Il particolare profilo delle parti pressofuse connesse con la testina e le due guarnizioni assicurano una perfetta tenuta stagna.

Questo meccanismo di conversione che utilizza una camme per premere una sfera di acciaio posta sulla sommità di un pistoncino verticale, assicura una lunga vita meccanica anche con ampia corsa totale del braccio (85° min.).

Questo passacavo in gomma è stato progettato per facilitare il collegamento e assicurare una elevata tenuta contro le infiltrazioni.

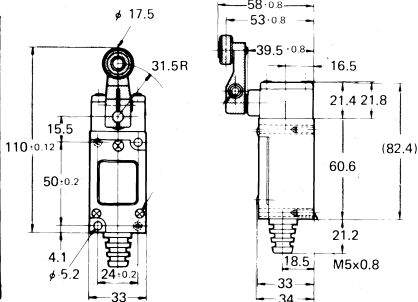
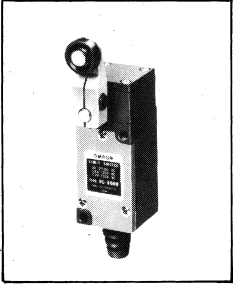
Portata dei contatti

Tensione nominale	Carico (A)								
	resistivo		lampade		induttivo		motore		
	N.C.	N.A.	N.C.	N.A.	N.C.	N.A.	N.C.	N.A.	
V c.a.	125	5	5	1,5	0,7	3	3	2	1
	250	5	5	1	0,5	3	3	1,5	0,8
V c.c.	12	5		3		4		3	
	24	5		3		4		3	

Note: 1. Carico induttivo è inteso con fattore di potenza =0,4 in c.a. e costante di tempo =7 msec max. in c.c.
2. Carico lampade significa un carico con una corrente di spunto pari a dieci volte il valore nominale.
3. Carico motore significa un carico con una corrente di spunto pari a sei volte il valore nominale.

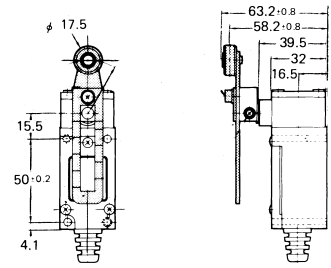
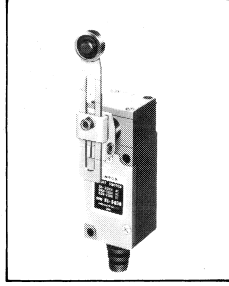
Finecorsa

HL-5000-G



FS	750g max.
FR	100g min.
PC	20° max.
OC	50° min.
CD	12° max.

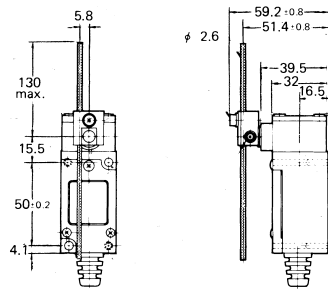
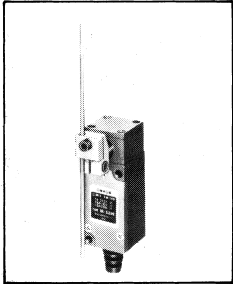
HL-5030-G



FS	750g max.
FR	100g min.
PC	20° max.
OC	50° min.
CD	12° max.

(con braccio a 40mm)

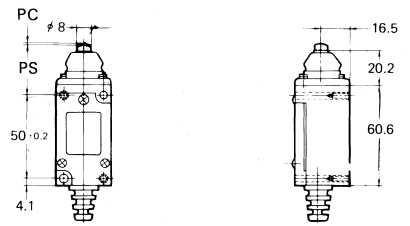
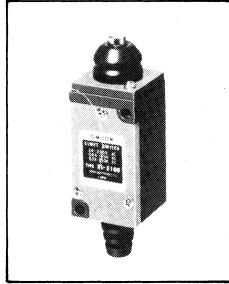
HL-5050-G



FS	750g max.
FR	100g min.
PC	20° max.
OC	50° min.
CD	12° max.

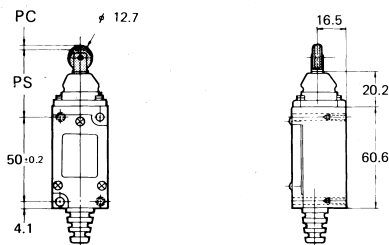
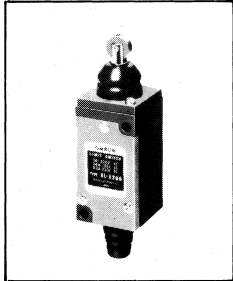
(con asta a 40mm)

HL-5100-G



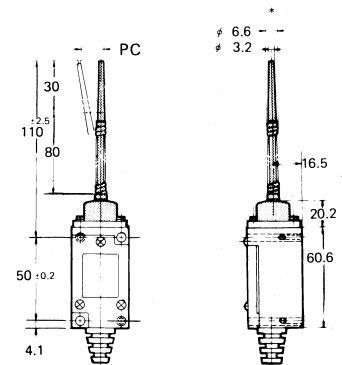
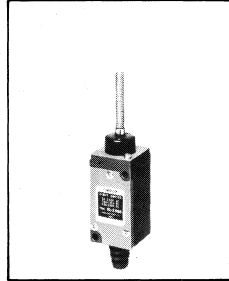
FS	900g max.
FR	150g min.
PC	1,5mm max.
OC	4,0mm min.
CD	1,0mm max.
PS	30,0 $\pm 0,8$ mm

HL-5200-G



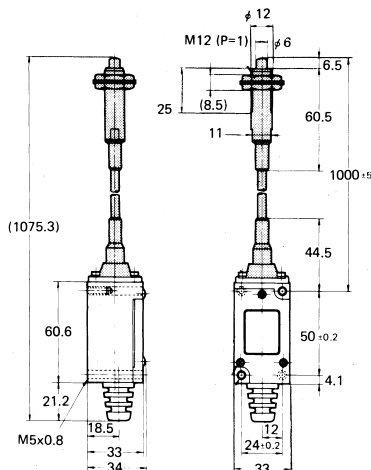
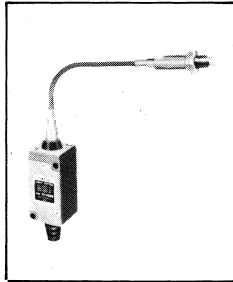
FS	900g max.
FR	150g min.
PC	1,5mm max.
OC	4,0mm min.
CD	1,0mm max.
PS	40,0 $\pm 0,8$ mm

HL-5300-G



FS	150g max.
PC	30,0mm max.

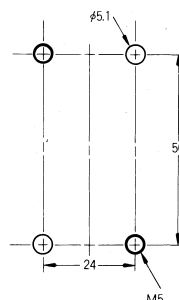
HL-5500-G



FS	2.000g max.
FR	200g min.
PC	1,5mm max.
OC	4,5mm min.
CD	0,7mm max.

Installazione

Fori di montaggio

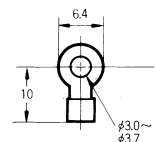


Cavo

Quando è necessaria la tenuta stagna all'acqua usare un cavo con diametro di 6 ÷ 9 mm.

Capicorda

Il finecorsa viene fornito con 4 di questi capicorda ad anello.



TUTTE LE DIMENSIONI INDICATE SONO IN MILLIMETRI.

Per convertire i millimetri in pollici, moltiplicare per 0,03937. Per convertire i grammi in once, moltiplicare per 0,03527.