

Pulsanti di arresto di emergenza

# A165E

## Per foro di montaggio di 16 mm

- Struttura modulare per un'installazione semplice.
- Meccanismo di apertura positiva con separaz. minima tra i contatti di 3 mm, in conformità con EN 60947-5-1, (→) (solo per contatti NC).
- Conforme agli standard EN 418 ed EN 60947-5-1.
- Dotato di blocco di sicurezza con ripristino a rotazione.
- La progettazione modulare del prodotto consente di separare il blocco contatti, costituito da un elemento unico, per semplificare le operazioni di cablaggio.
- Elevata affidabilità con grado di protezione IP65.
- Ingombro di montaggio ridotto: sporgenza all'interno del pannello inferiore a 28,5 mm.
- Montaggio a scatto rapido e semplice.
- Il pulsante di arresto di emergenza A165E è facilmente identificabile e consente di arrestare un processo pericoloso senza creare ulteriori situazioni di rischio.



## Modelli disponibili

### Legenda del codice modello

**A165E-**□□-□□-□□  
1 2 3 4

#### 1. Luminoso/non luminoso

Assente: non luminoso  
L: luminoso

#### 2. Dimensioni corpo pulsante

S: Ø 30 mm  
M: Ø 40 mm

#### 3. Illuminazione (tensione di funzionamento/tensione nominale)

Assente: non luminoso  
24D: LED (24 Vc.c.)

#### 4. Contatti

01: SPST (unipolare NC)  
02: DPST (bipolare NC)  
03U: TPST (tripolare NC)  
solo modelli a corpo unico non luminosi





## Modelli disponibili

### Elenco dei modelli

| Illuminazione | Tensione nominale | Colore pulsante | Dimensioni pulsante | Terminale           | Contatti    | Carico standard (125 Vc.a. a 5 A, 250 Vc.a. a 3 A, 30 Vc.c. a 3 A) |
|---------------|-------------------|-----------------|---------------------|---------------------|-------------|--|
| LED           | 24 Vc.c.          | Rosso           | Ø 30                | Terminale a saldare | SPST-NC     | A165E-LS-24D-01  |
| Assente       | ---               |                 |                     |                     | DPST-NC     | A165E-LS-24D-02  |
|               |                   |                 |                     |                     | SPST-NC     | A165E-S-01   |
|               |                   |                 |                     |                     | DPST-NC     | A165E-S-02   |
|               |                   |                 | TPST-NC             |                     | A165E-S-03U |  |
| LED           | 24 Vc.c.          |                 | Ø 40                |                     | SPST-NC     | A165E-LM-24D-01  |
| Assente       | ---               |                 |                     |                     | DPST-NC     | A165E-LM-24D-02  |
|               |                   |                 |                     |                     | SPST-NC     | A165E-M-01   |
|               |                   | DPST-NC         |                     | A165E-M-02          |             |  |
|               |                   | TPST-NC         | A165E-M-03U         |                     |             |  |

**Nota:** I modelli sopra elencati, riportano sulla superficie del pulsante l'indicazione "RESET". Sono anche disponibili modelli con l'indicazione "STOP". Per ulteriori informazioni, contattare il proprio rappresentante OMRON.

### Accessori (disponibili a richiesta)

| Descrizione      | Aspetto   | Tipo         | Modello    | Precauzioni  |
|------------------|---|--------------|------------|--|
| Targhetta gialla |    | Giallo, Ø 45 | A16Z-5070  | Da utilizzare come targhetta di identificazione del pulsante di arresto di emergenza.                              |
| Tappo copriforo  |   | Rettangolare | A16ZJ-3003 | Da utilizzare per coprire i fori della mascherina di montaggio del pannello in previsione di eventuali espansioni. |
|                  |   | Quadrato     | A16ZA-3003 |  |
|                  |   | Rotondo      | A16ZT-3003 |  |
| Avvitatore       |  | ---          | A16Z-3004  | Utile per il montaggio di più unità. Non serrare con forza eccessiva.  |
| Estrattore       |  | ---          | A16Z-5080  | Utile per l'estrazione del blocco contatti e della sorgente luminosa.  |

### Approvazioni

| Ente                  | Norma        | N. file  |
|-----------------------|--------------|----------|
| UL, cUL (vedere nota) | UL508        | E41515   |
| AZCO                  | EN 60947-5-1 | C9805501 |

**Nota:** UL: UL508, cUL: CSA C22 n. 14

### Valori nominali standard approvati

#### UL, cUL

| Tensione nominale | Corrente nominale      |                        |
|-------------------|------------------------|------------------------|
|                   | Serie A165E            | Serie A165E-U          |
| 125 Vc.a.         | 5 A (uso generico)     | 1 A (uso generico)     |
| 250 Vc.a.         | 3 A (uso generico)     | 0,5 A (uso generico)   |
| 30 Vc.c.          | 3 A (carico resistivo) | 1 A (carico resistivo) |

## Caratteristiche di funzionamento

### Valori nominali pulsante

| Tensione nominale         | Carico resistivo |                |
|---------------------------|------------------|----------------|
|                           | Serie A165E      | Serie □A165E-U |
| 125 Vc.a.                 | 5 A              | 1 A            |
| 250 Vc.a.                 | 3 A              | 0,5 A          |
| 30 Vc.c.                  | 3 A              | 1 A            |
| Carico minimo applicabile | 150 mA a 5 Vc.c. | 1 mA a 5 Vc.c. |

### Caratteristiche tecniche

| Caratteristica                           |                  | Pulsante di arresto di emergenza  |
|--|------------------|---|
| Frequenza di esercizio ammessa           | Meccanica        | Massimo 20 operazioni al minuto   |
|  | Elettrica        | Massimo 10 operazioni al minuto   |
| Resistenza di isolamento                 |                  | Minimo 100 MΩ (a 500 Vc.c.)   |
| Rigidità dielettrica                     |                  | 1.000 Vc.a. 50/60 Hz per 1 minuto tra terminali con la stessa polarità<br>2.000 Vc.a. 50/60 Hz per 1 minuto tra terminali con polarità diversa e tra ciascun terminale e la terra.<br>1.000 Vc.a. 50/60 Hz per 1 minuto tra i terminali della sorgente luminosa (vedere nota) |
| Resistenza alle vibrazioni               | Malfunzionamento | 10 ... 55 Hz, 1,5 mm in doppia ampiezza (malfunzionamento entro 1 ms)   |
| Resistenza agli urti                     | Distruzione      | 500 m/s <sup>2</sup>  |
|  | Malfunzionamento | 300 m/s <sup>2</sup> max. (malfunzionamento entro 1 ms) Massimo 150 m/s <sup>2</sup> per la serie A165E□U   |
| Durata                                   | Meccanica        | Minimo 100.000 operazioni   |
|  | Elettrica        | Minimo 100.000 operazioni   |
| Temperatura ambiente                     |                  | Funzionamento: -10°C ... 55°C (senza formazione di ghiaccio o condensa)<br>Stoccaggio: -25°C ... 65°C (senza formazione di ghiaccio o condensa)   |
| Umidità relativa                         |                  | Funzionamento: 35% ... 85%  |
| Grado di protezione da scosse elettriche |                  | Classe II   |
| PTI (caratteristiche di tracking)        |                  | 175   |
| Grado di contaminazione                  |                  | 3   |
| Peso                                     |                  | Circa 16 g (per modelli con contatti DPST)  |

**Nota:** LED non montato. Effettuare il test senza LED.

### Caratteristiche di funzionamento

| Caratteristica              | Specifica                                    |
|-----------------------------|--|
| Forza di scatto (FS) max.   | 14,7 N                                       |
| Forza di rilascio (FR) min. | 0,1 N·m                                      |
| Precorsa (PC)               | 3,5 ±0,5 mm (3 ±0,5 mm per le serie A165E□U) |

Legenda

**Grado di protezione e tipo di terminale**

- **Grado di protezione**  
Resistenza agli oli IP65
- **Tipo di terminale**  
Terminali saldati  
(innesto lamellare # 110)

**Sorgente luminosa**

- LED

**Colori luce**

- LED acceso  
Rosso
- Non luminoso  
Rosso

**Metodo di illuminazione**

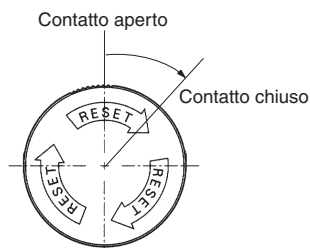
- LED

**Specifiche blocco contatti**

- **Carichi standard**  
5 A a 125 Vc.a.  
3 A a 250 Vc.a.  
3 A a 30 Vc.c.

**Nota:** Il pulsante di arresto di emergenza A165E deve essere ordinato come set. Nei modelli non luminosi non è installato alcun LED.

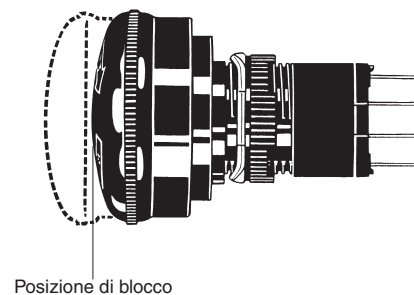
**Sistema di blocco a pressione e reset a rotazione (contro l'uso improprio)**



Quando il pulsante viene premuto intenzionalmente al verificarsi di una condizione di emergenza, si posiziona nello stato di blocco; di conseguenza i relativi contatti rimangono aperti fino a quando con una manovra voluta (rotazione) si riporta il pulsante nella posizione di origine.

**Blocco di sicurezza (contro l'uso improprio)**

Anche nel caso in cui un oggetto o una persona tocchi il pulsante per errore, il contatto non viene rilasciato a meno che il pulsante non raggiunga la posizione di blocco.

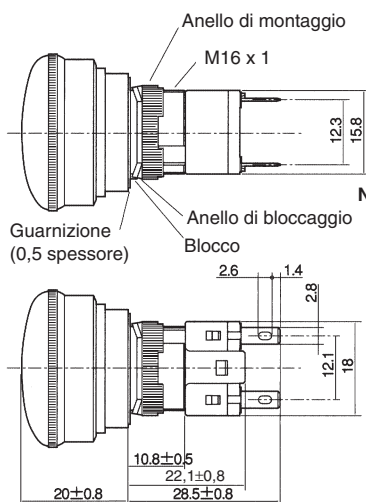
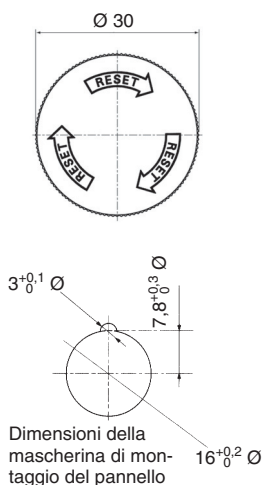
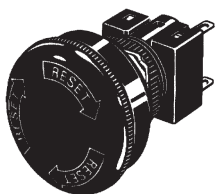


## Dimensioni

**Nota:** Se non diversamente specificato, tutte le misure sono espresse in millimetri.

### A165E

Modelli non luminosi  
Ø 30 mm

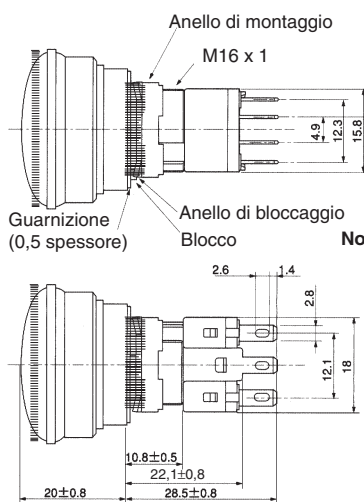
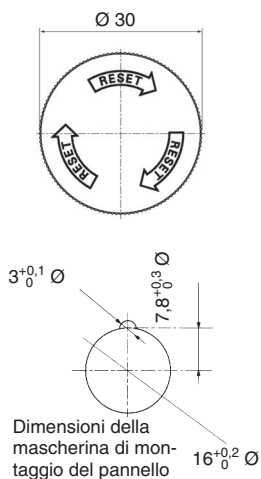
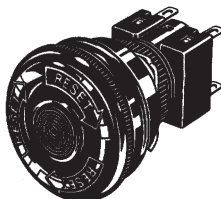


**Nota:** 1. Se il pannello viene rifinito utilizzando vernice o altro materiale di rivestimento le dimensioni finali devono rispettare le specifiche.

2. Spessore consigliato del pannello: da 0,5 a 3,2 mm.

### A165E

Modelli luminosi  
Ø 30 mm

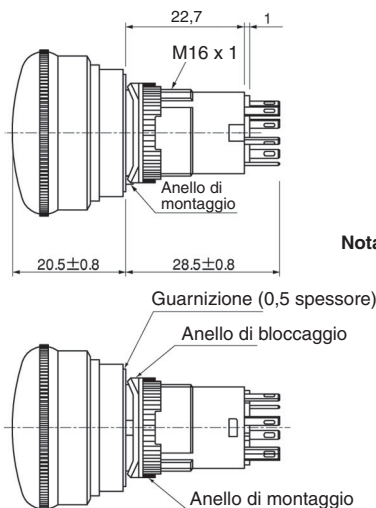
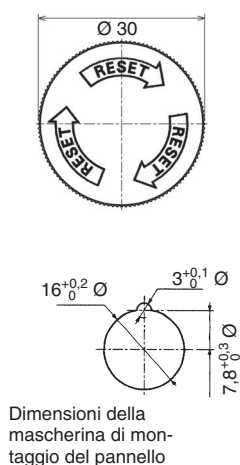
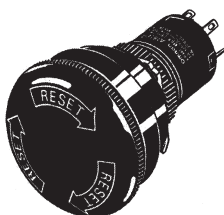


**Nota:** 1. Se il pannello viene rifinito utilizzando vernice o altro materiale di rivestimento le dimensioni finali devono rispettare le specifiche.

2. Spessore consigliato del pannello: da 0,5 a 3,2 mm.

### A165E□U

Modelli a corpo unico Ø 30 mm

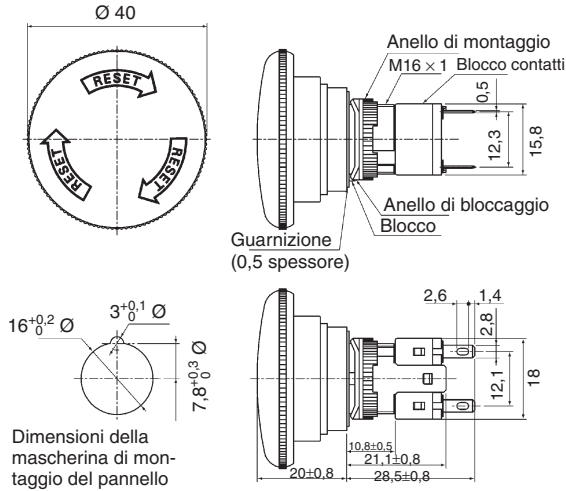
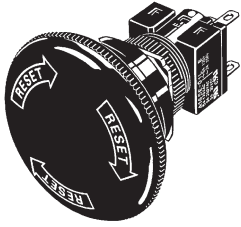


**Nota:** 1. Se il pannello viene rifinito utilizzando vernice o altro materiale di rivestimento, le dimensioni finali devono rispettare le specifiche.

2. Spessore consigliato del pannello: da 0,5 a 3,2 mm.

**A165E**

Modelli non luminosi Ø 40 mm



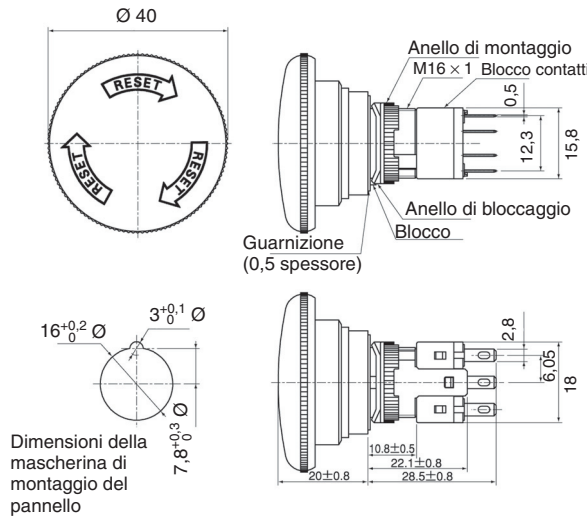
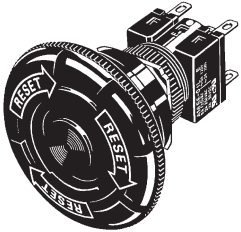
Dimensioni della mascherina di montaggio del pannello

**Nota 1.** Se il pannello viene rifinito utilizzando vernice o altro materiale di rivestimento le dimensioni finali devono rispettare le specifiche.

**2.** Spessore consigliato del pannello: da 0,5 a 3,2 mm.

**A165E**

Modelli luminosi Ø 40 mm



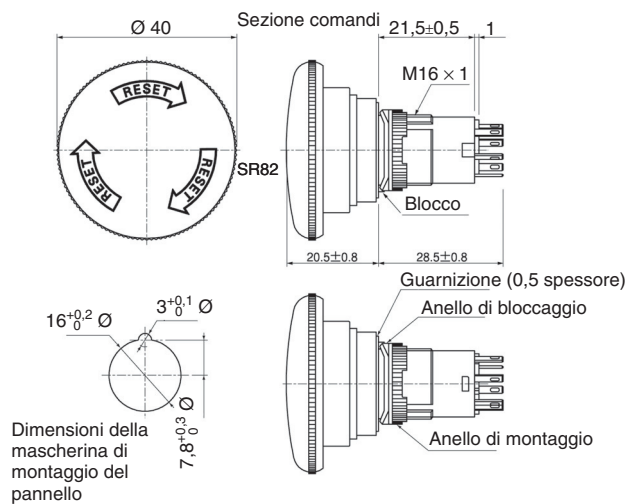
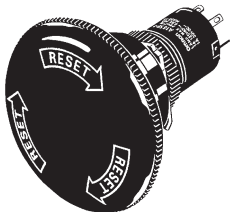
Dimensioni della mascherina di montaggio del pannello

**Nota 1.** Se il pannello viene rifinito utilizzando vernice o altro materiale di rivestimento le dimensioni finali devono rispettare le specifiche.

**2.** Spessore consigliato del pannello: da 0,5 a 3,2 mm.

**A165E□U**

Modelli a corpo unico non luminosi Ø 40 mm



Dimensioni della mascherina di montaggio del pannello

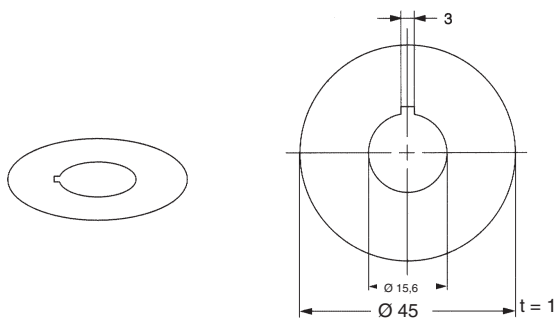
**Nota 1.** Se il pannello viene rifinito utilizzando vernice o altro materiale di rivestimento le dimensioni finali devono rispettare le specifiche.

**2.** Spessore consigliato del pannello: da 0,5 a 3,2 mm.

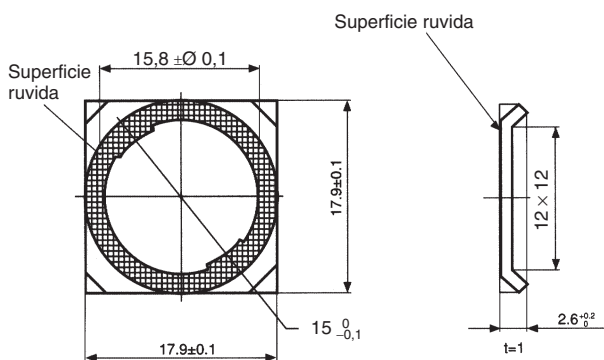
Accessori

Targhetta gialla (cloruro di vinile)

A16Z-5070



Anello di bloccaggio



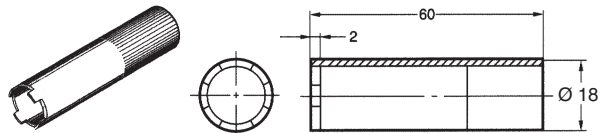
Tappi copriforo

Selezionare un copriforo adatto alla struttura del pannello e installarlo sulla superficie frontale. Le dimensioni dei fori della mascherina di montaggio corrispondono a quelle del pulsante di arresto.

| Rettangolare | Quadrato | Rotondo |
|--------------|----------|---------|
|              |          |         |

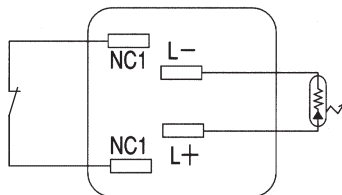
Avvitatore

A16Z-3004

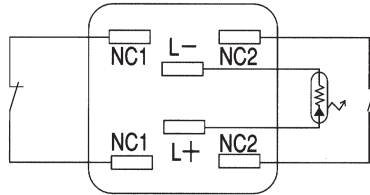


Disposizione dei terminali

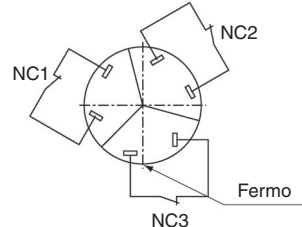
Commutatori unipolari a una via (SPST)



Commutatori bipolari a una via (DPST)



Commutatori tripolari a una via (TPST)



**Nota:** I terminali L+ ed L- non sono disponibili nei modelli non luminosi.

TUTTE LE DIMENSIONI INDICATE SONO ESPRESSE IN MILLIMETRI.

Per convertire i millimetri in pollici, moltiplicare per 0,03937. Per convertire i grammi in once, moltiplicare per 0,03527.

Cat. No. A120-IT2-03A-X

---